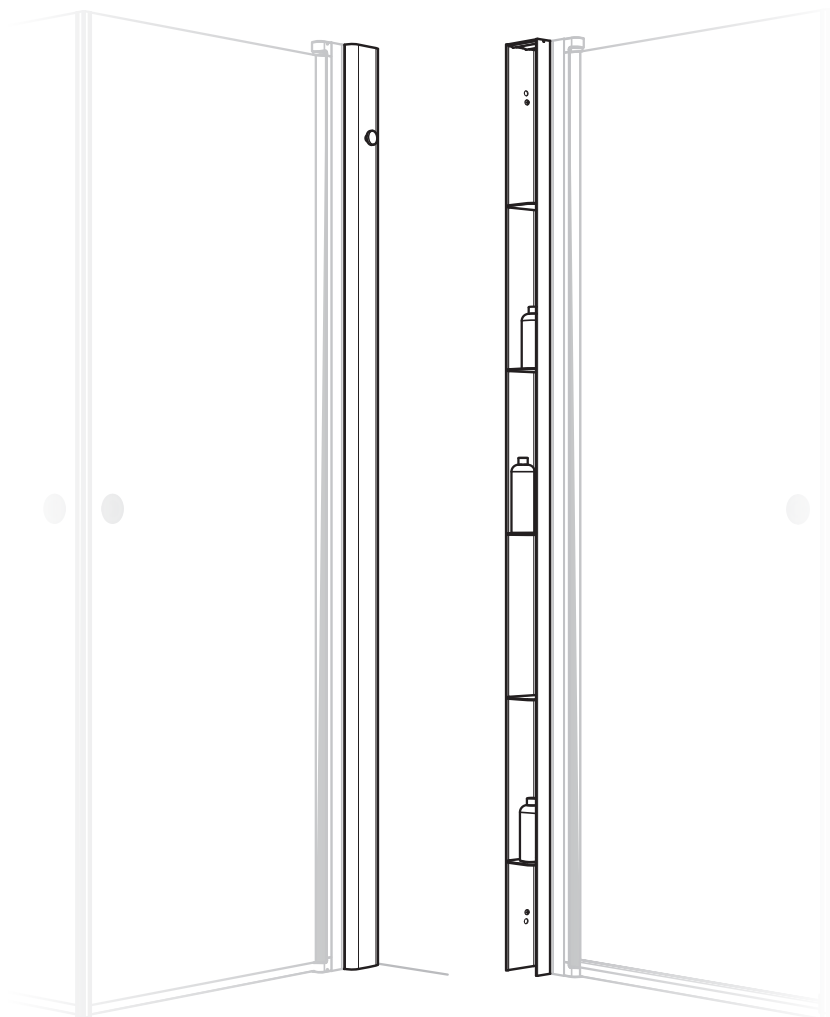


PILE

Art.nr 80000675-80000677

171211

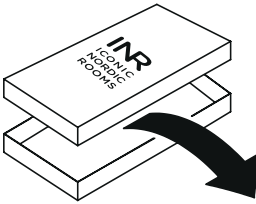


Accepterad
monteringsanvisning
2016-1

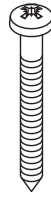
INR
ICONIC
NORDIC
ROOMS

SE	INNEHÅLLSFÖRTECKNING	
	Komponenter	Sida 3
	Montering	Sida 4-7
	Kontakt	Sida 8
EN	TABLE OF CONTENTS	
	Components	Page 3
	Installation	Page 4-7
	Contact	Page 8
DK	INDHOLDSFORTEGNELSE	
	Indeholdende dele	Side 3
	Montering	Side 4-7
	Kontakt	Side 8
NO	INNHOLDSFORTEGNELSE	
	Komponenter	Sida 3
	Montering	Sida 4-7
	Kontakt	Sida 8
FI	SISÄLLYSLUETTELO	
	Sisältyvät osat	Sivu 3
	Asennus	Sivut 4-7
	Yhteystiedot	Sivu 8

KOMPONENTER | COMPONENTS | OSAT



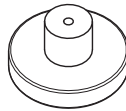
x1



x3



x1



x1



x3



x3



x3

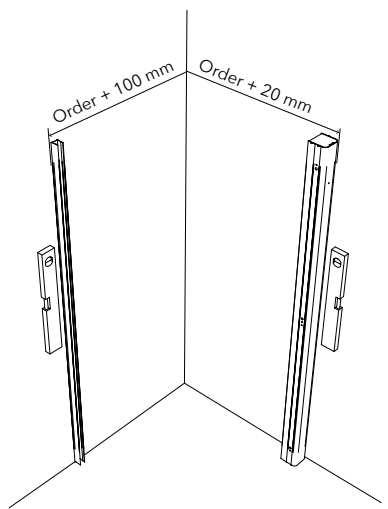
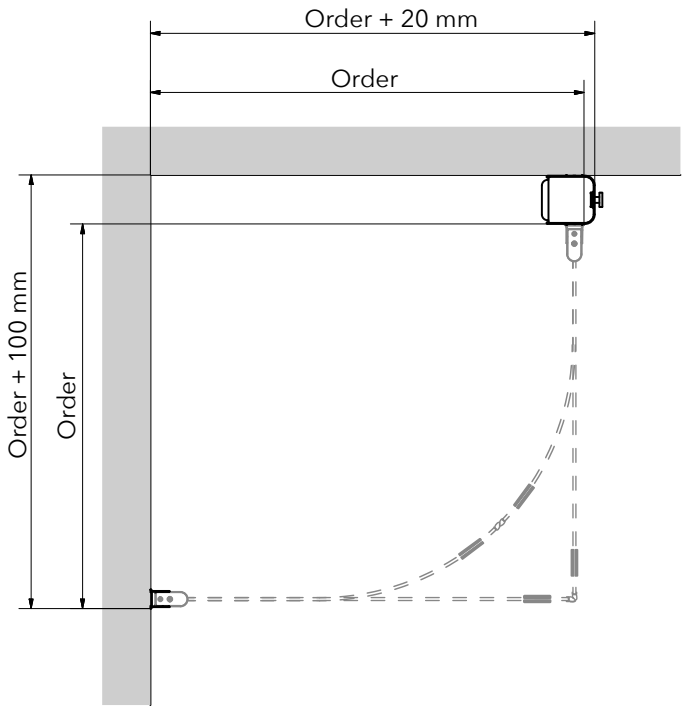


x1

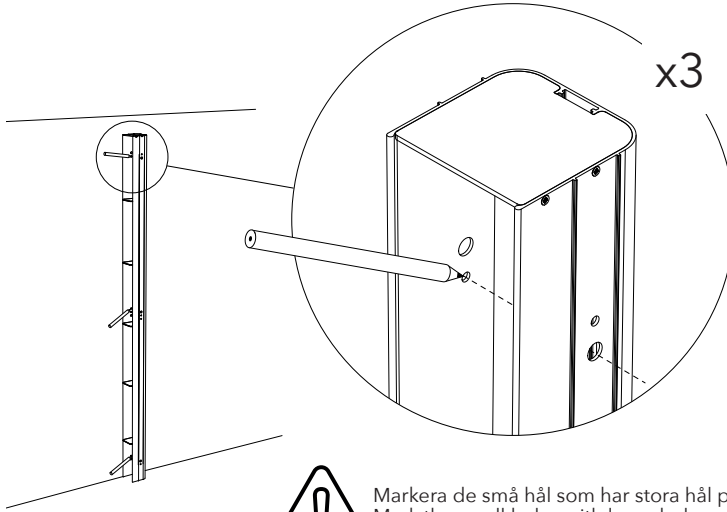


x1

1

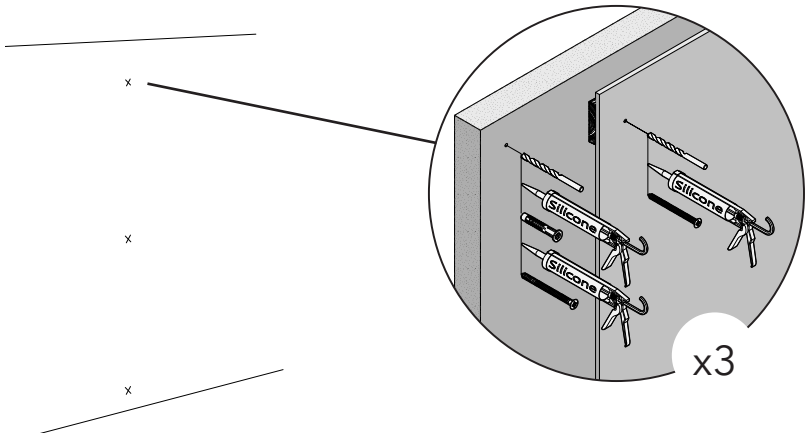


2



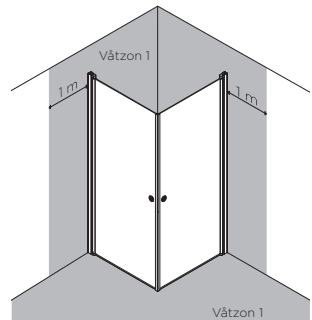
Markera de små hål som har stora hål på motsatta sidan.
Mark the small holes with large holes on opposite side.

3

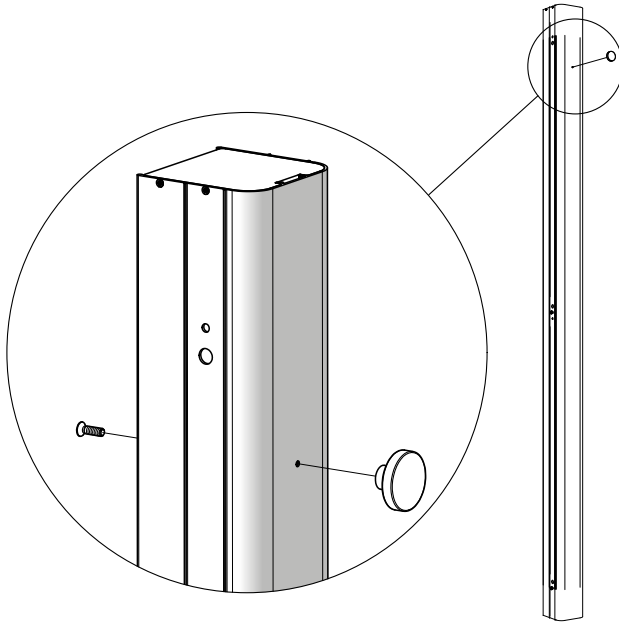


Skruvinfästningar i våtzon 1 ska göras i betong eller annan massiv konstruktion, träreglar, träkortlingar eller i konstruktion som är provad och godkänd för infästning, till exempel skivkonstruktion. Se exempel på godkända konstruktioner på sakerkatten.se. Alla infästningar i våtzon 1 och 2 ska tätas. Material för tätning ska fästa mot underlaget och vara vattenbeständigt, mögelresistent och åldersbeständigt.

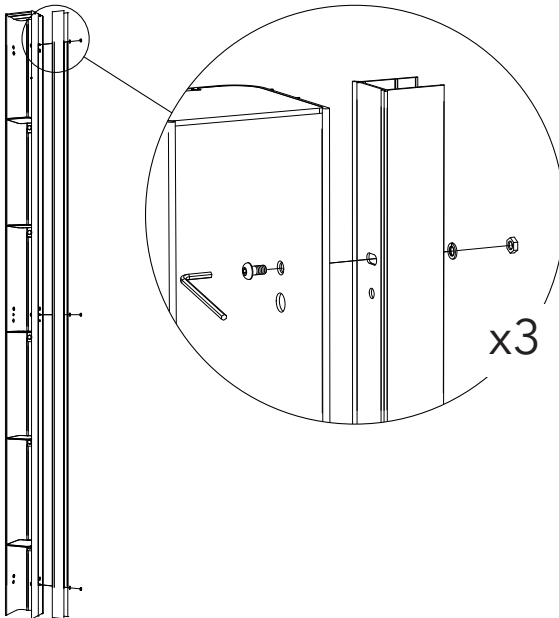
Screw fastenings should be made in concrete or other solid structure, wooden studs, wooden noggings or in structures that have been tested and approved for fastenings, for example a sheet construction. Requirements for sealing apply in wet zones 1 and 2. See examples of construction at sakerkatten.se. Sealing materials must be fixed to the underlying layer and must be waterproof, mould-resistant and age-resistant.



4

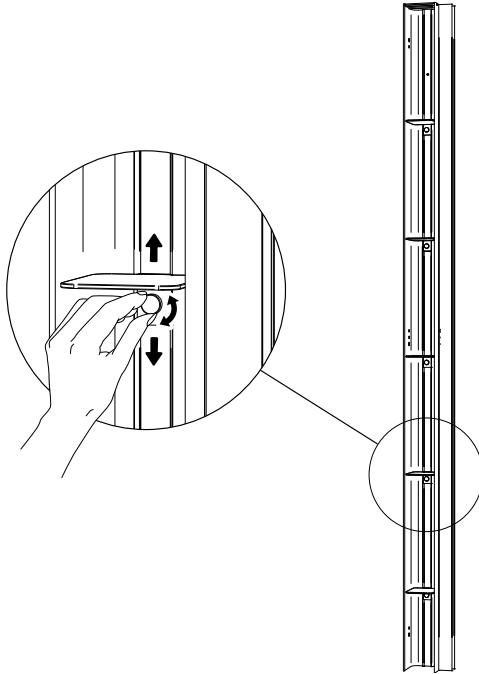


5



6

Vid behov
If needed



Fortsätt följ anvisningarna enligt manualen till din LINC-dusch.
Follow the instructions in the manual for your LINC-shower.

INR Nordic AB

Kosterögatan 15
211 24 Malmö
Sverige

Tel 0200-38 40 40

info@inr.se
www.inr.se

INR Norge AS

Fjordgaten 13
3125 Tønsberg
Norge

Tel +47 33 33 02 00

info@inr.no
www.inr.no

INR Danmark A/S

Brogrenen 10
2635 Ishøj
Danmark

Tel +45 86 86 22 44

info@inr.dk
www.inr.dk

Sanka OY

Johtajantie 1
07900 Loviisa
Suomi

Tel +358 19 517 730

info@inr.fi
www.sanka.fi