

EAN: 6414150099779
 NRF: 4202572
static.oras.com/7192N-33



Optima rain shower i svart matt gir deg en deilig og behagelig dusjopplevelse. Det er et elegant og nydelig design, med stor takdusj og en god hånddusj med tre stråletyper. God massasjestråle.

Håndtakene på dusjen har et godt grep.

Roterende dusjslange, slik at den henger rett og fint når man setter hånddusjen på plass.

Vår nyutviklede hylle "MagShelf" fullfører designet samtidig som den dekker koblingen til veggen.

Termostatkranen sikrer en jevn og god dusjtemperatur. Dette på grunn av Comfort termostaten som garanterer rask responstid og maks +/- 1 gradvariasjon i temperaturen som kan skyldes endringer i trykk eller temperatur på vanntilførselen, også i installasjoner med mindre vannmengde.

Et sikkert valg i moderne bærekraftige installasjoner med mindre vannmengder og i installasjoner med trykk og temperaturvariasjoner

Vannmengde 12 l/m

Vannmengde ECO-funksjon 7,2 l/m

Høy kvalitet

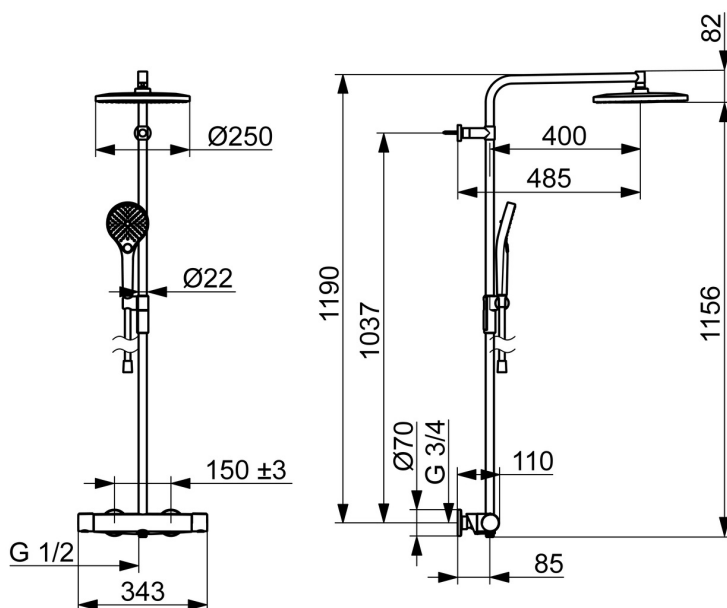
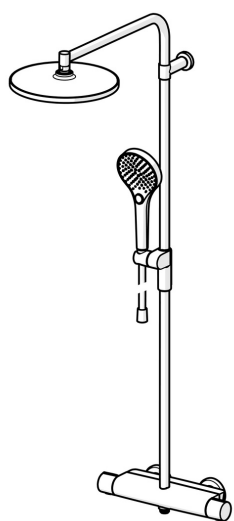
Produsert i Europa

Moderne design

Komfortabel dusjopplevelse

Nano keramisk coating gir lekker overflate som er slitesterk, lett å rengjøre og holder seg over tid. Oras 3S installasjon og fleksible tilkoblingsslangere gjør at kranen kan monteres raskt og enkelt.

- Dusjløsninger
- Termostat
- Veggmontert
- Svart matt
- Temperaturreguleringshendel, Mengdehendel, Varmt/kaldt symbol, Grepvennlig hendel, Hendel med øko-funksjon
- Dreibar omkaster, Integret i mengderatt
- Kulefeste, Hånddusj, Låsbar i midtposisjon, MagShelf. Avtagbar hylle med magnetfeste, Veggbrakett justerbar, Svingbar takdusj, Dusjslange (1750 mm), Veggstang, Anti-kalk teknologi, Antikrøll for dusjslange, Avstandsklosser veggfeste
- Normal - jevn og myk vannstråle, Massasje - Sterk vannstråle på grunn av roterende dyser, Regn - Jevn og sterk vannstråle
- Sikkerhetssperre mot skålding ved 38°C, Varmebeskyttende krandedsel
- Keramisk overdel, Termostatkassett, Tilbakeslagsventil, Smussfilter
- Direkte tilkobling, Innvendige gjenger
- Kan forkortes på lengden, Dusjslange guide
- Uten koblinger
- 3-spray



Teknisk data

Flow attributter

Øko-stråle ved 300 kPa	0.12 l/s
Vannmengde ved 300 kPa	0.20/0.20 l/s
Trykktap (0.2 l/s)	250 kPa

Tekniske egenskaper

Varmtvannsforsyning	max. +65°C
Arbeidstrykk	100 - 1000 kPa
Tilkoblingsstørrelse	G3/4
Installasjons bredde	150 ± 3 mm
Tilbakeslagssikring (EN1717)	EB
Materiale	Brass/Plastic

Bestemmelser

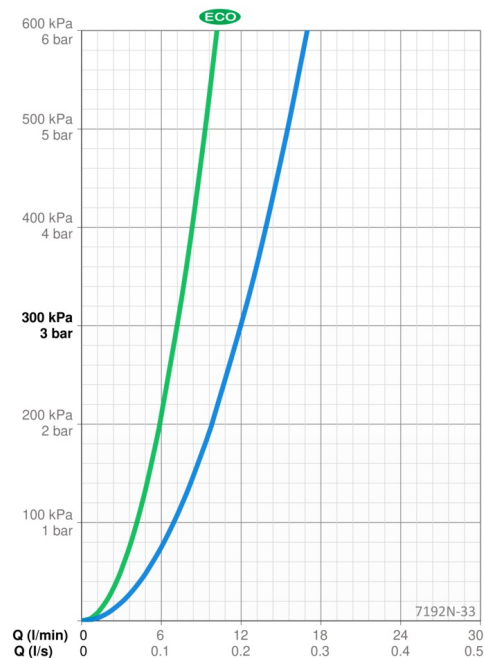
EN Standard	EN1111
Støyklasse	I (ISO 3822)

Godkjenninger og Erklæringer

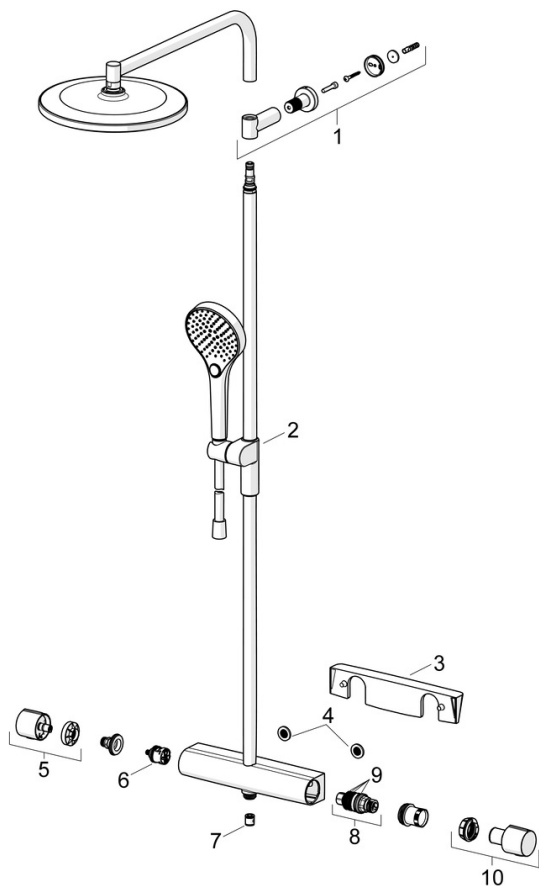
Declaration of conformity	DoC
EPD	S-P-07819

Bærekraftighet

EPD module A1 (kg CO2 eq.)	22,58
EPD module A2 (kg CO2 eq.)	1,16
EPD module A3 (kg CO2 eq.)	2,38
EPD module A1-A3 (kg CO2 eq.)	26,15
EPD module A4 (kg CO2 eq.)	0,69
EPD module B7 (kg CO2 eq.)	1389,60
EPD module C2 (kg CO2 eq.)	0,05
EPD module C3 (kg CO2 eq.)	0,05
EPD module C4 (kg CO2 eq.)	1,43
EPD module D (kg CO2 eq.)	-17,09



Reserve deler



SP7192N-33

	Navn	Kode	NRF
01	Veggbrakett Svart matt	1013325V-33	
02	Glider for dusjstang Svart matt	1012974V-33	4205545
03	Hylle Svart matt	1012484V-33	4205543
04	Smussfilter, G3/4, DN20	178375V	4204472
05	Mengderatt Svart matt	1006775V-33	4205541
06	Omkaster	198282V	4204907
07	Tilbakeslagsventil, DN15	105311	4202869
08	Termostatstyrt reguleringskassett	178780V	4204922
09	O-ringsett	178796V	4204923
10	Temperaturreguleringsgrep Svart matt	1006752V-33	4205538