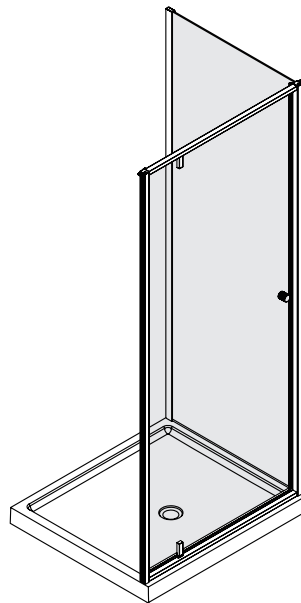
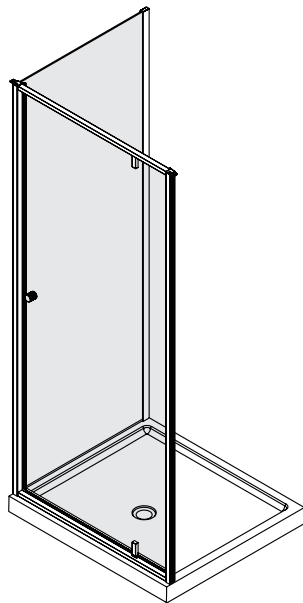
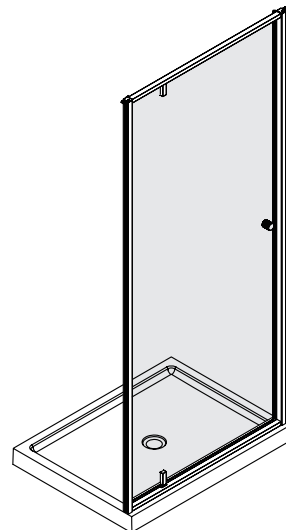
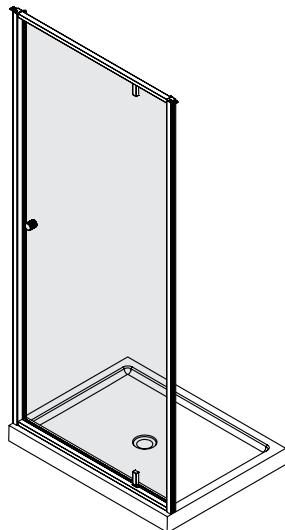


contour

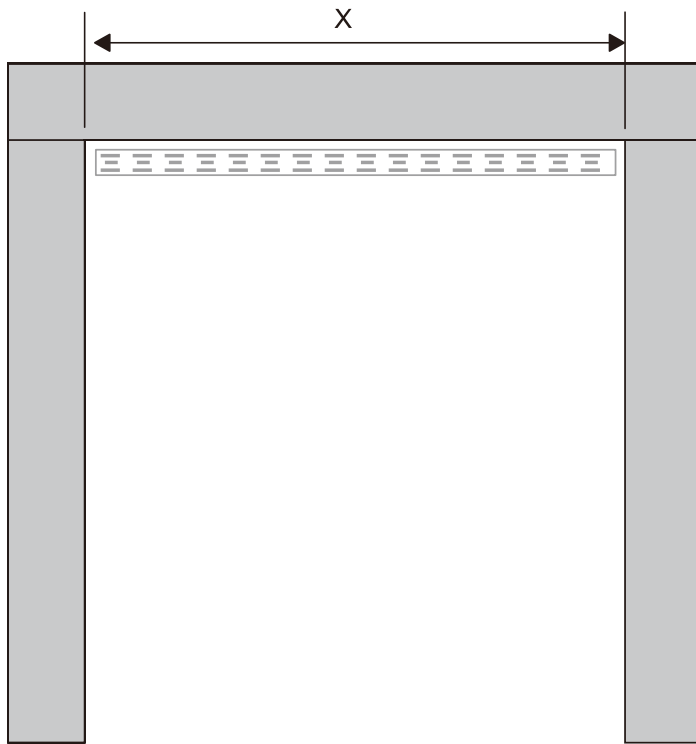
Monteringsanvisning
Montage instructie
Assembling instruction
Montageanleitung
Instructions de montage
Emballage instruktioner
Instrukcja montażu



CD18
CD20

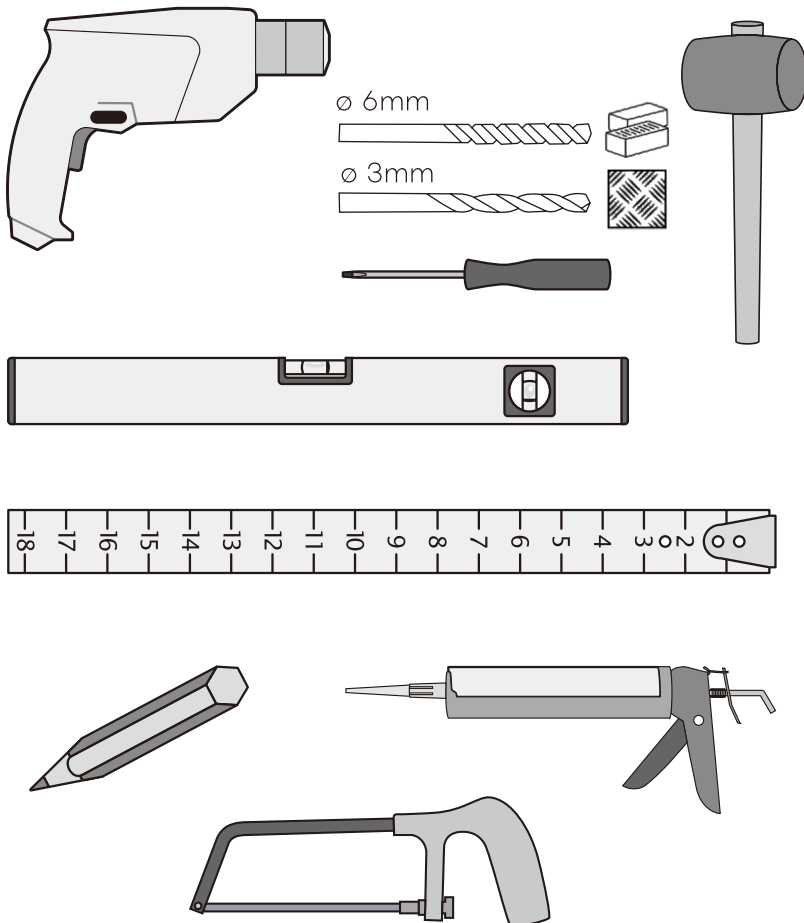
1.

Contour Monteringsanvisning for svingdør 90cm + 90x90cm

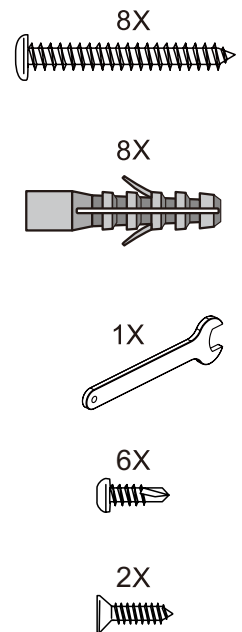


| | X (Dør) |
|-----|---------|
| 900 | 892~908 |

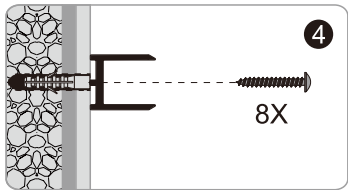
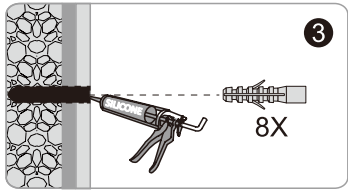
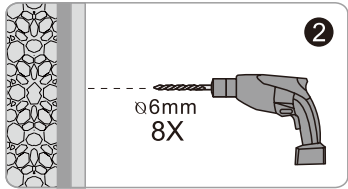
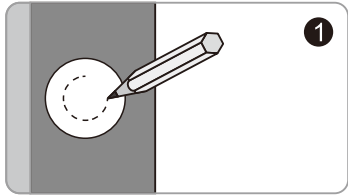
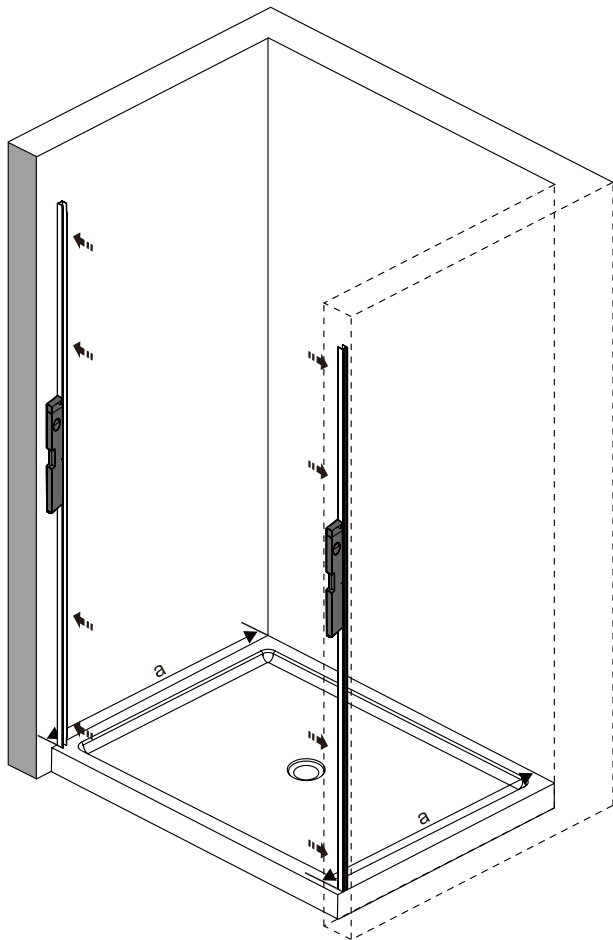
Verktøy du trenger



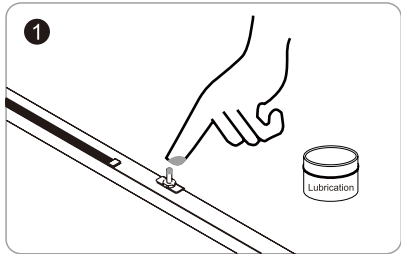
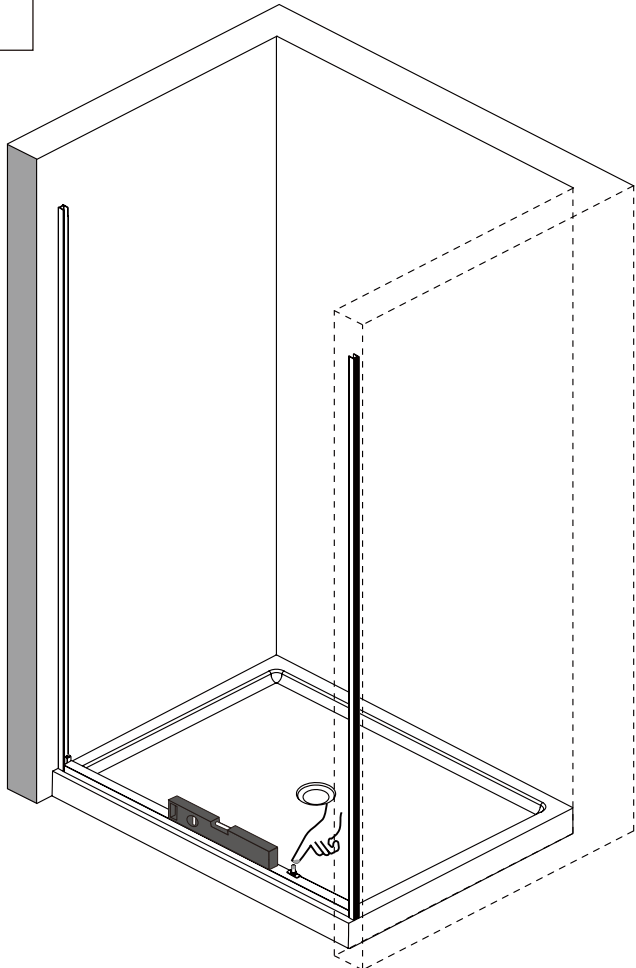
Inkludert



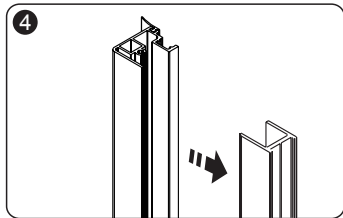
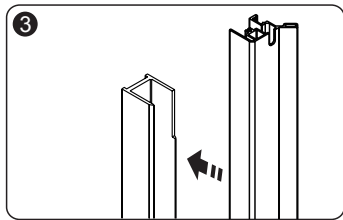
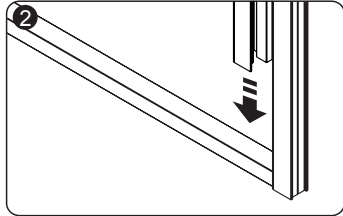
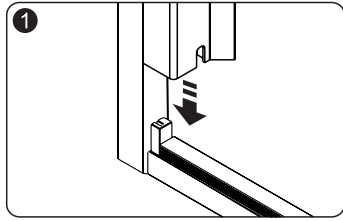
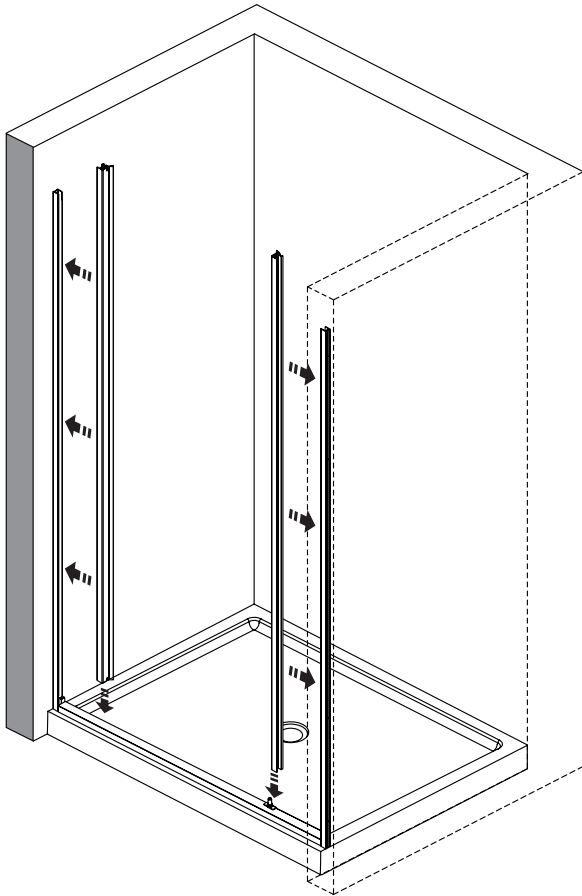
2.



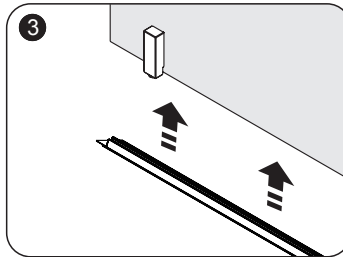
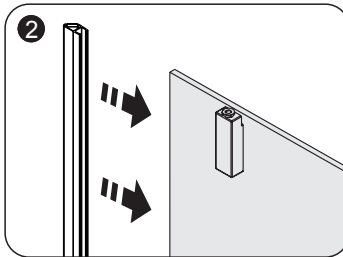
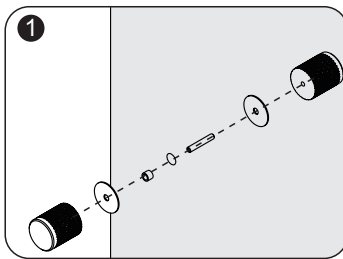
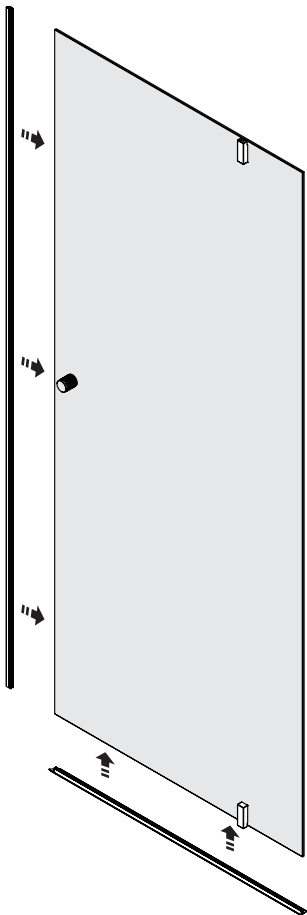
3.



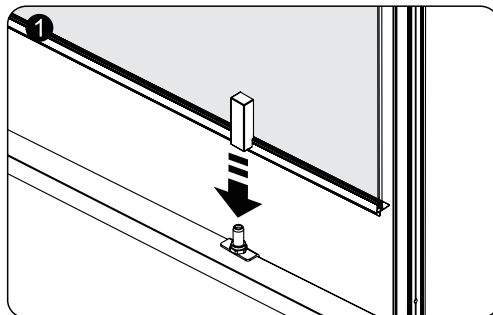
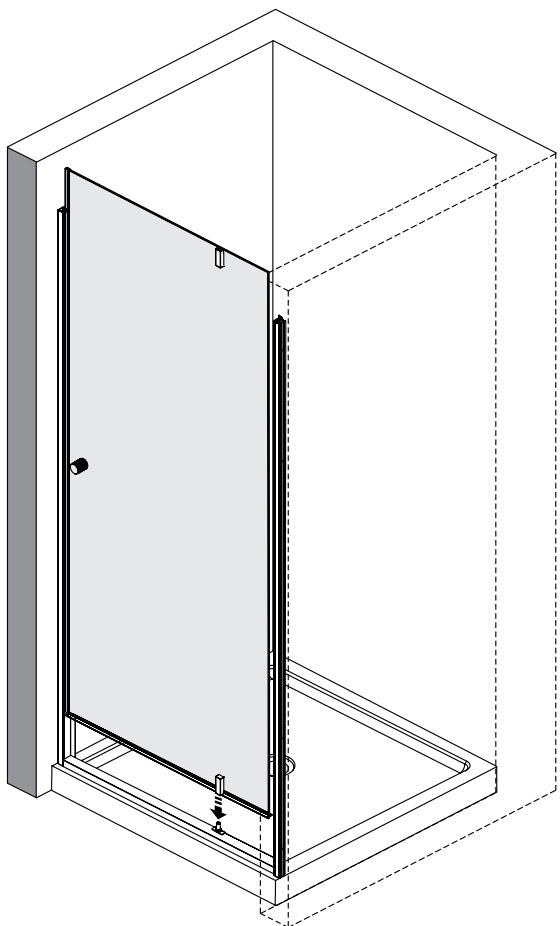
4.



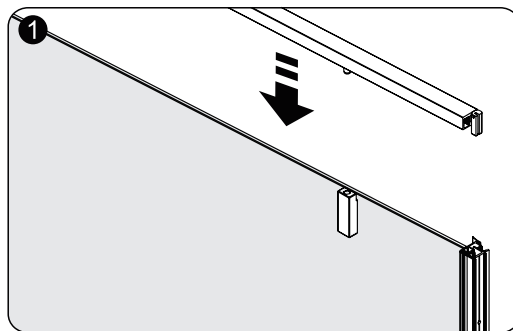
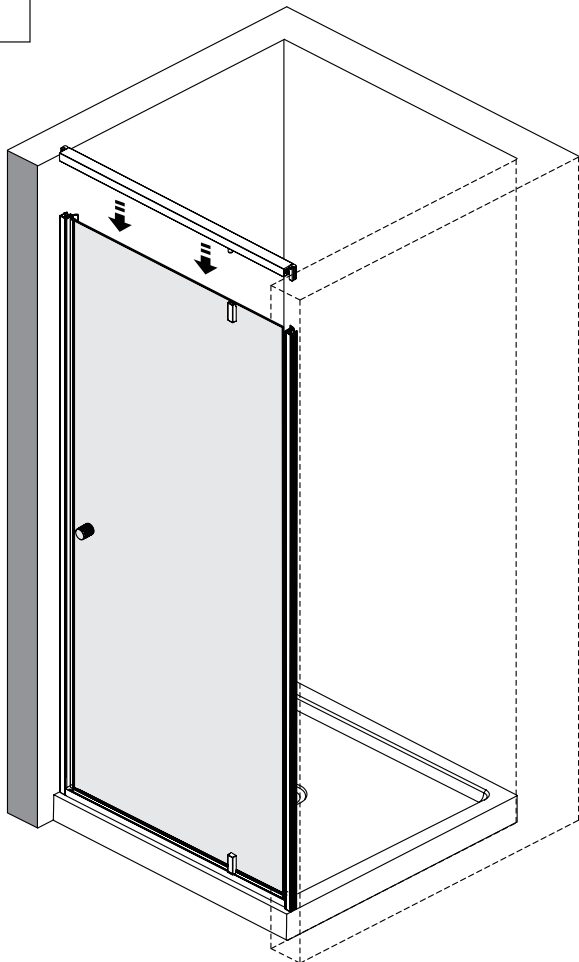
5.



6.

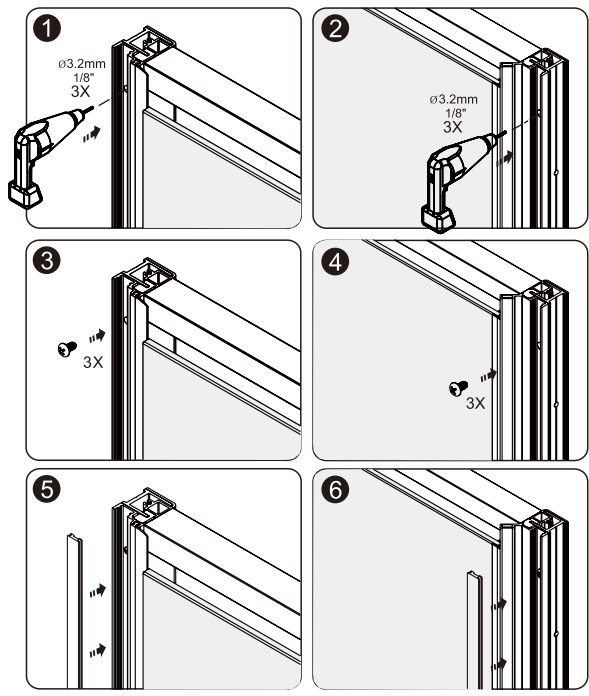
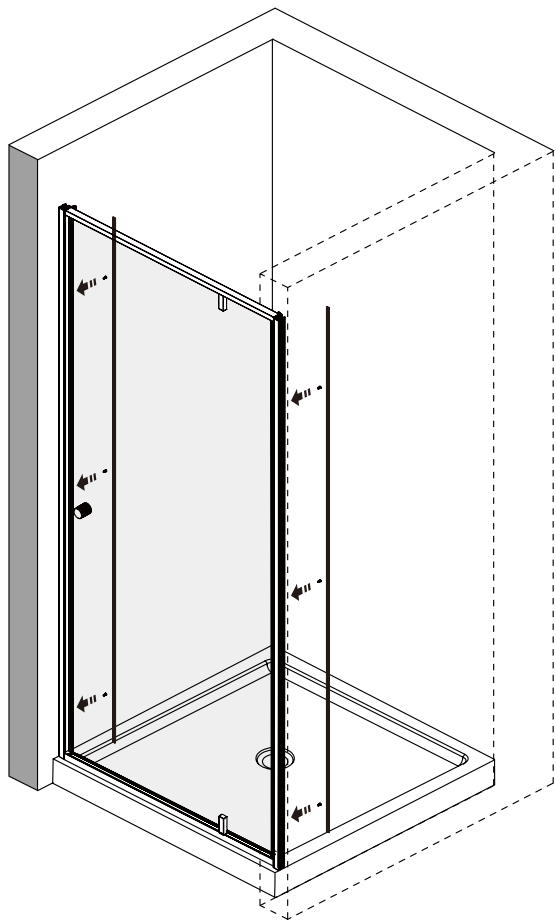


7.

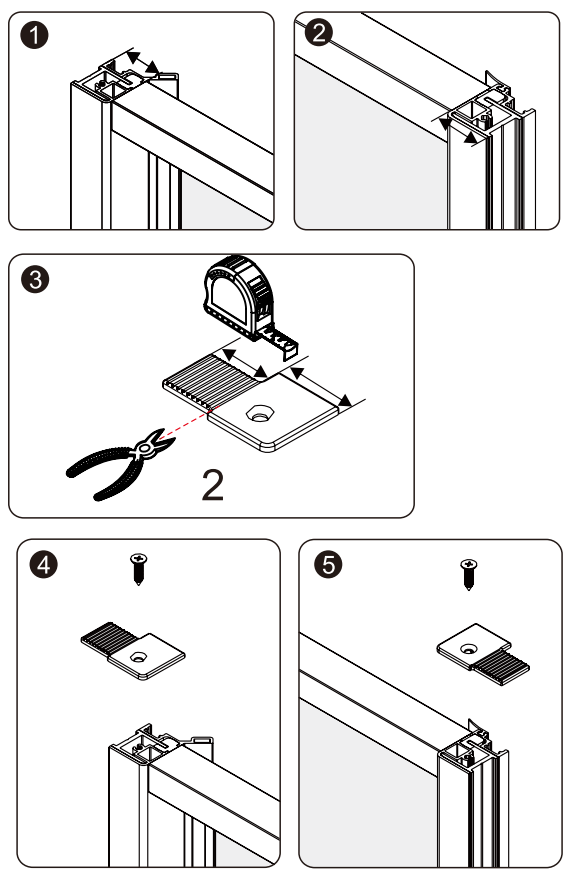
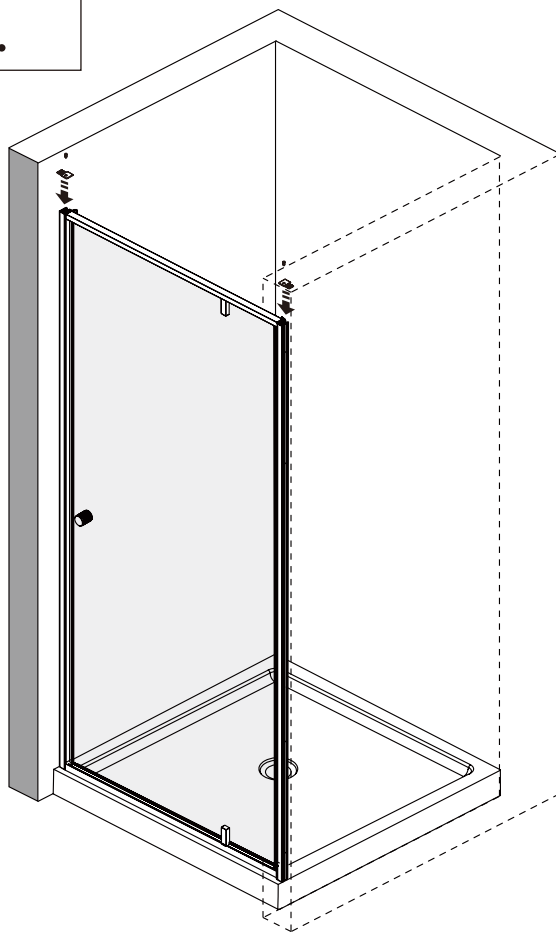


8.

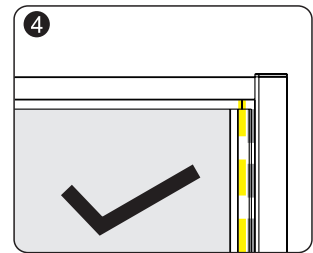
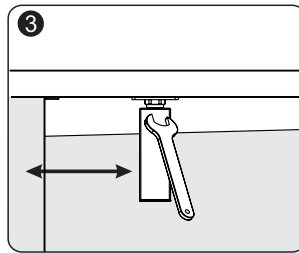
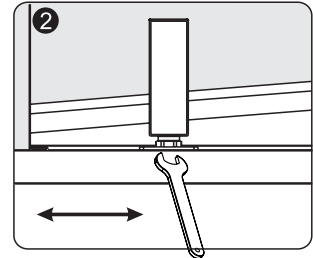
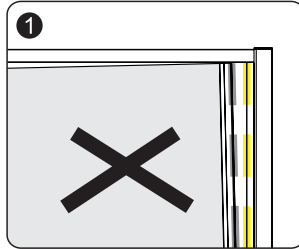
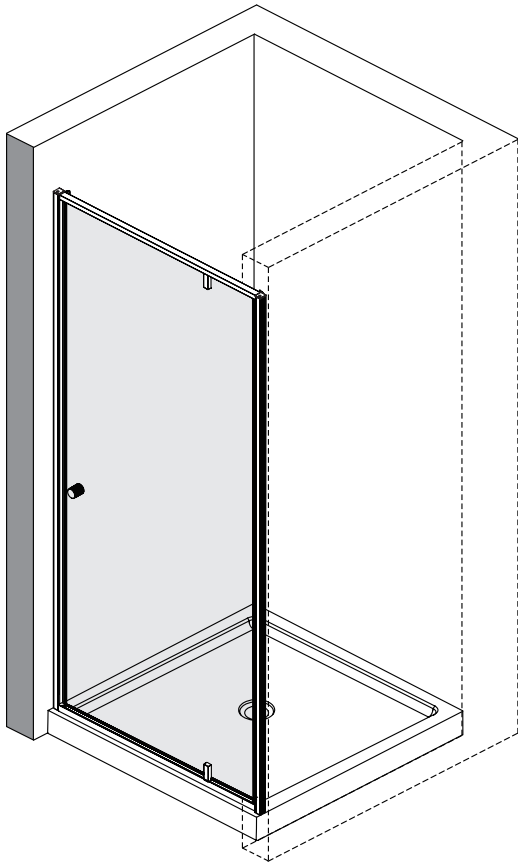
Contour Monteringsanvisning for svingdør 90cm + 90x90cm



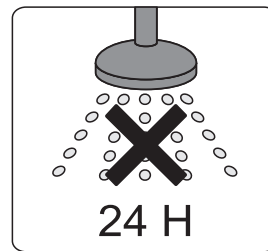
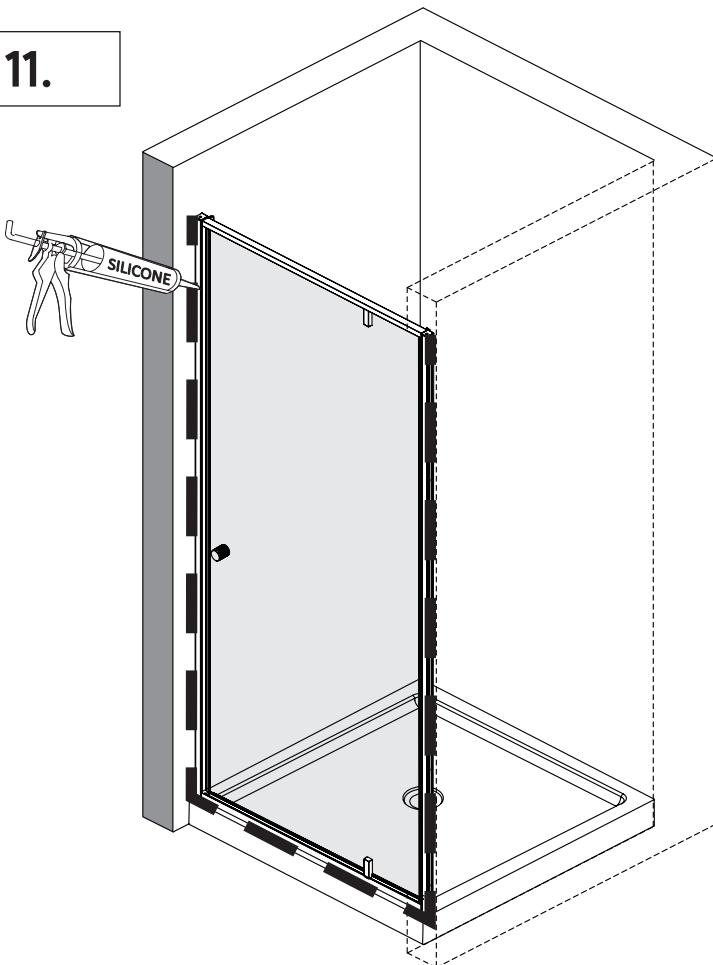
9.



10.

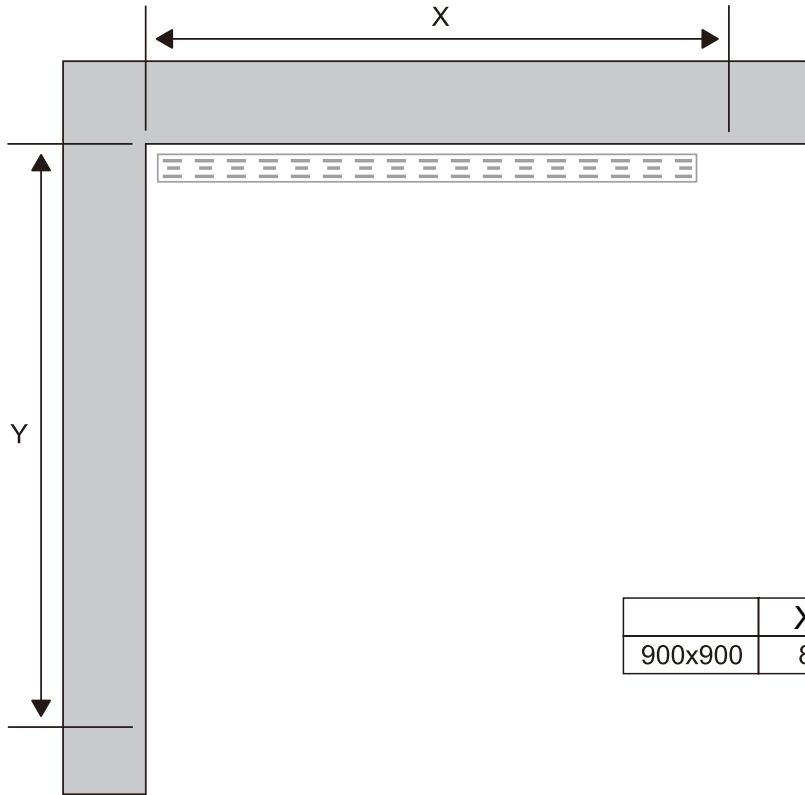


11.



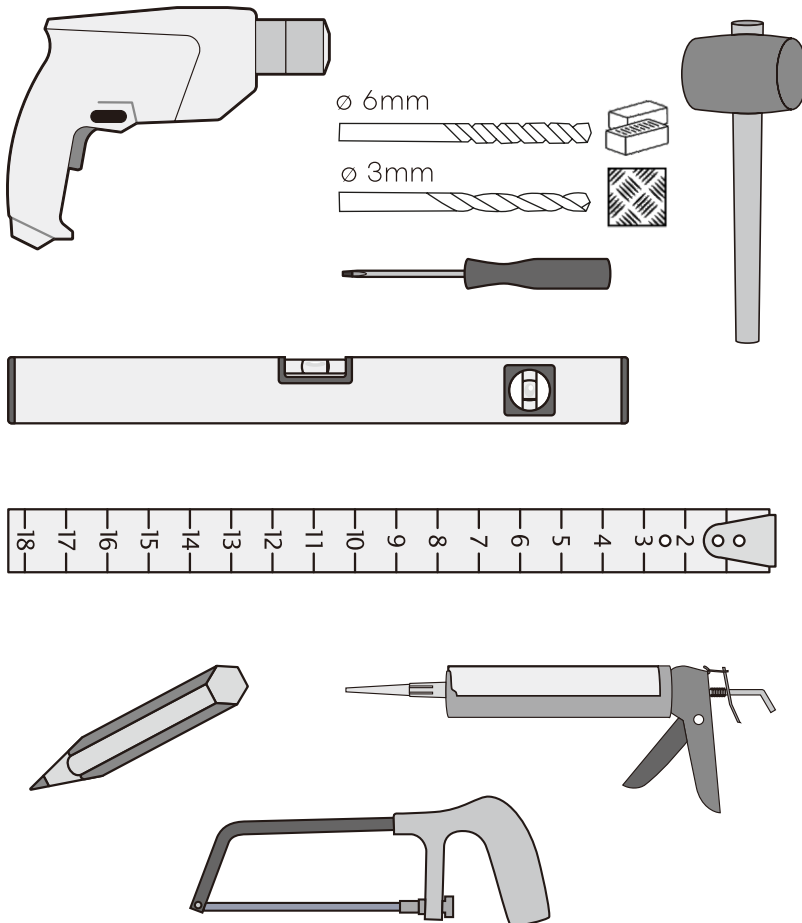
12.

Contour Monteringsanvisning for svingdør 90cm + 90x90cm

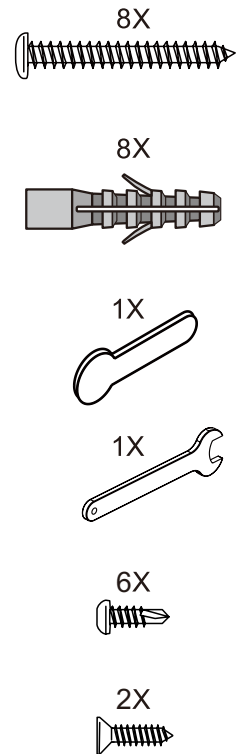


| | X (Dør) | Y (Sidevegg) |
|---------|---------|--------------|
| 900x900 | 876~884 | 872.5~887.5 |

Verktøy du trenger

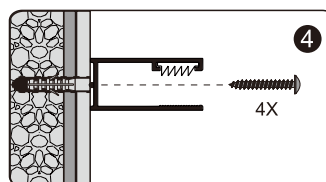
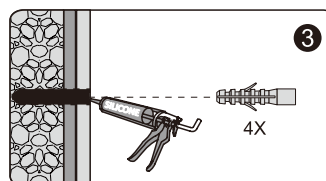
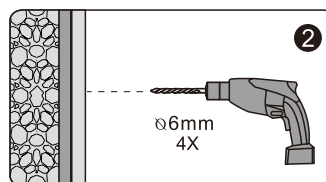
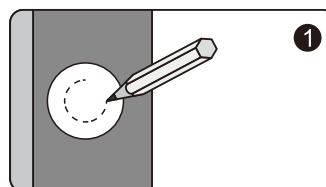
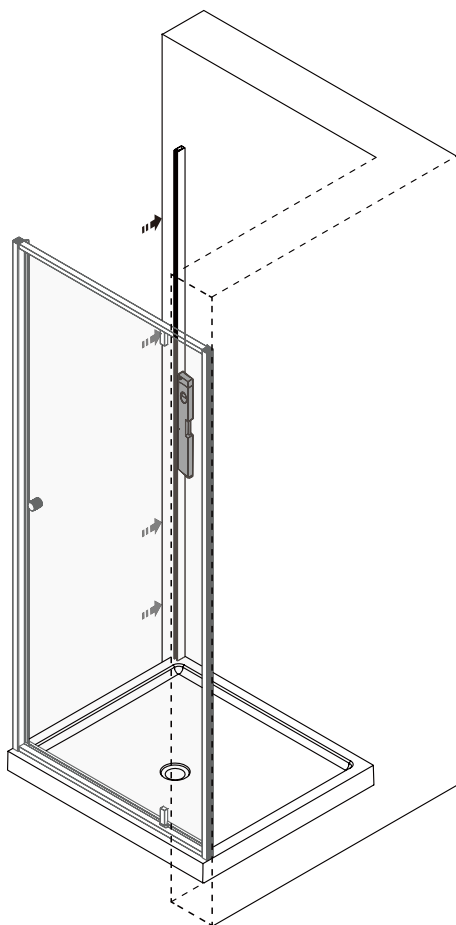


Inkludert

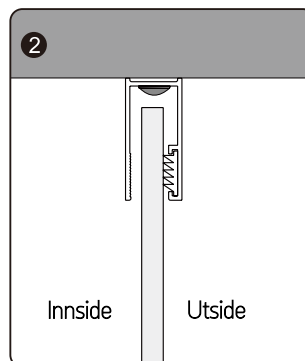
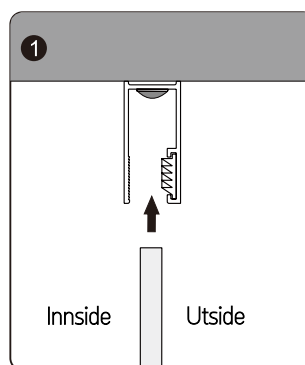
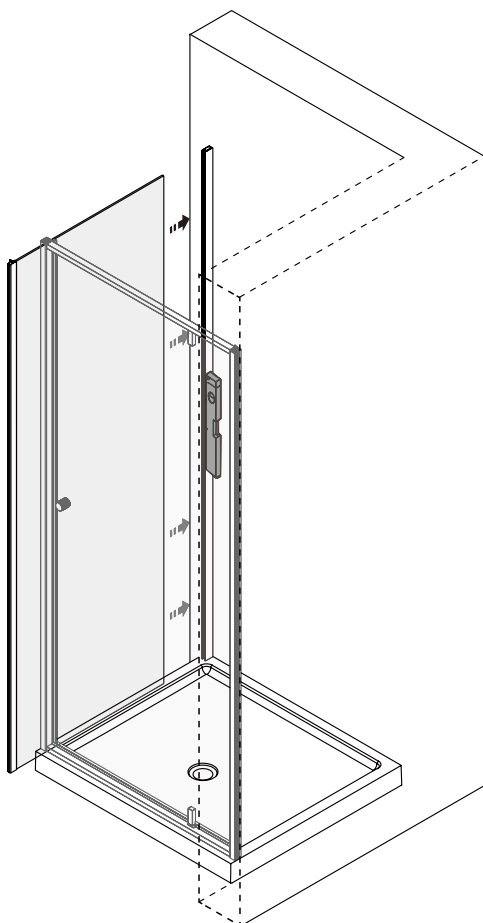


13.

Contour Monteringsanvisning for svingdør 90cm + 90x90cm

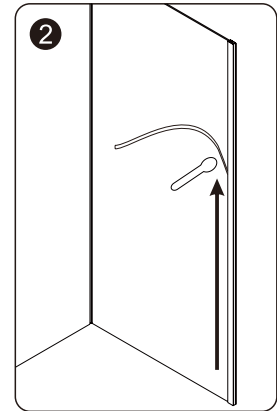
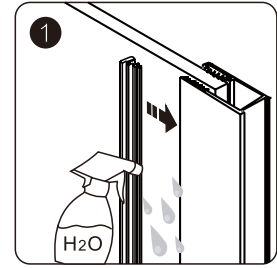
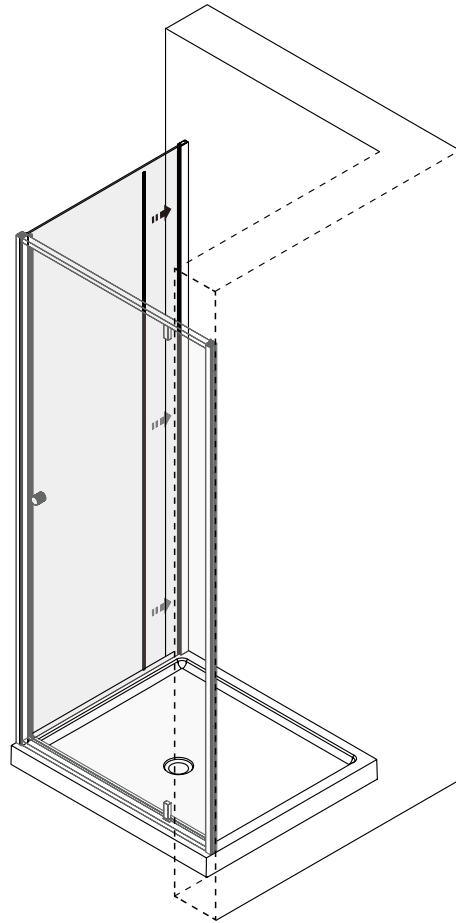
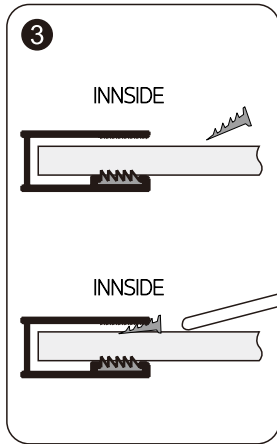


14.

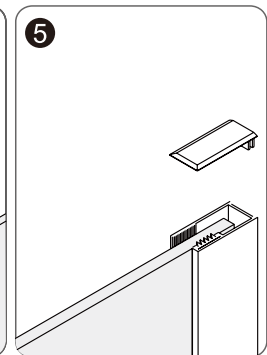
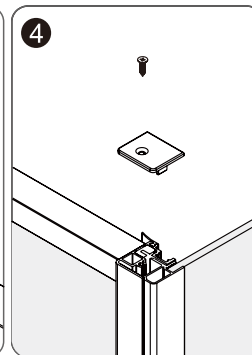
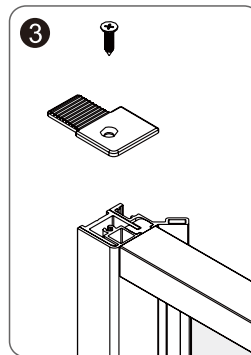
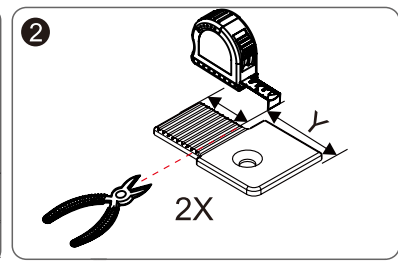
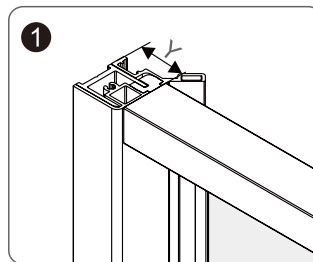
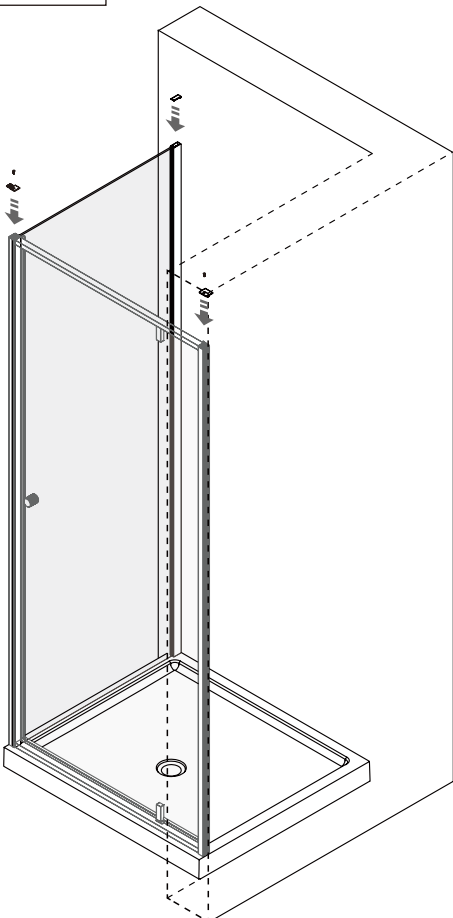


15.

Contour Monteringsanvisning for svingdør 90cm + 90x90cm

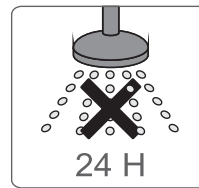
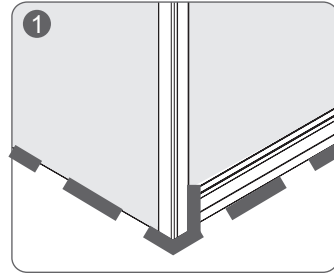
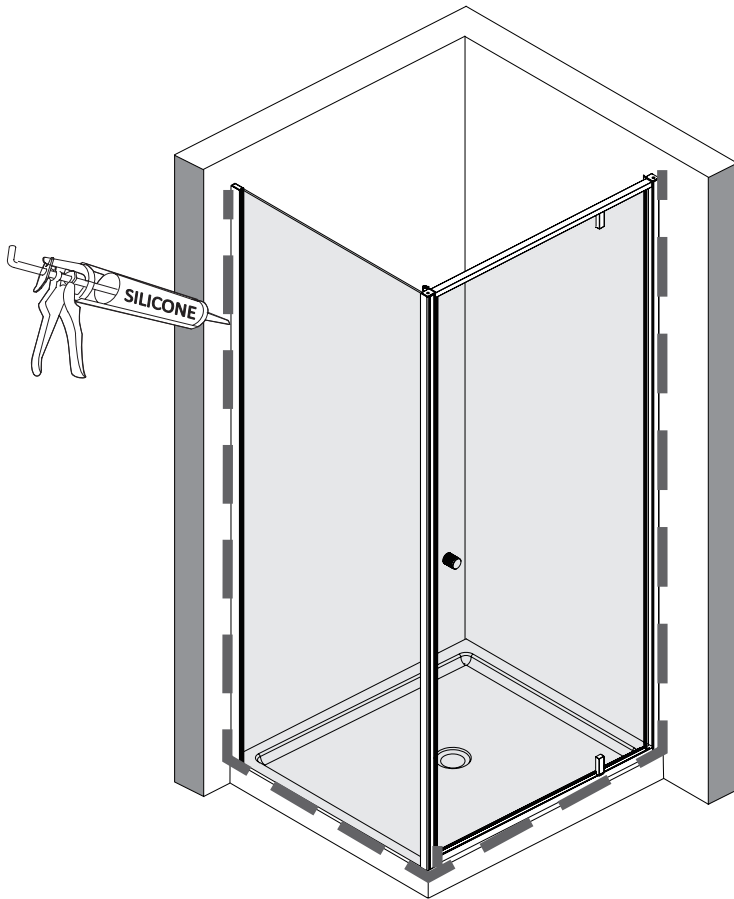


16.

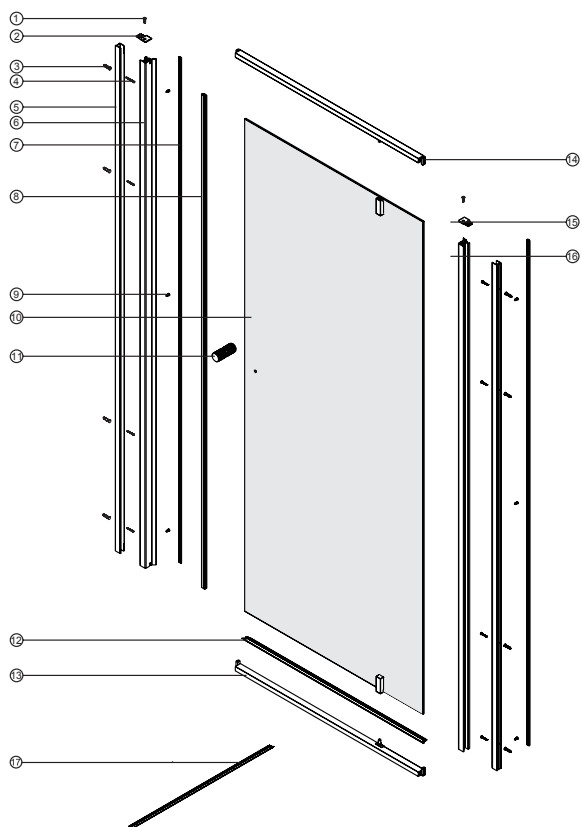


17.

Contour Monteringsanvisning for svingdør 90cm + 90x90cm

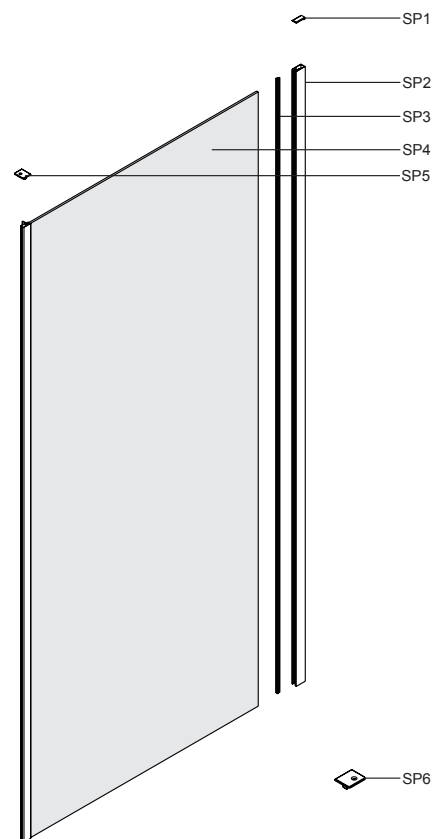


Contour Monteringsanvisning for svingdør 90cm + 90x90cm



| NO | Qty | Description |
|----|-----|---------------------|
| 1 | 2 | ST4X12 Screw |
| 2 | 1 | Profile cap L |
| 3 | 8 | Wall anchor |
| 4 | 8 | ST4X40 Screw |
| 5 | 2 | Wall profile |
| 6 | 1 | Magnet profile |
| 7 | 2 | Cover profile |
| 8 | 1 | Magnet seal |
| 9 | 6 | ST4X13 Screw |
| 10 | 1 | Door panel |
| 11 | 1 | Handle |
| 12 | 1 | Bottom gasket |
| 13 | 1 | Bottom rail |
| 14 | 1 | Upper rail |
| 15 | 1 | Profile cap R |
| 16 | 1 | Fixed panel profile |
| 17 | 1 | Bottom gasket R |

| NO | Qty | Description |
|-----|-----|--------------------|
| SP1 | 1 | Profile cap |
| SP2 | 1 | Wallpro file |
| SP3 | 1 | Squeeze gasket 4mm |
| SP4 | 1 | Return panel |
| SP5 | 1 | Corner cap L |
| SP6 | 1 | Corner cap R |



NO

Ved rengjøring bruk PH-nøytrale vaskemidler. Ikke bruk løsemidler, syre og klorholdige skuremidler.


NL Voor de reiniging dient u een PH neutraal reinigingsmiddel of de aanbevolen Sealskin douchereiniger te gebruiken. Geen verdunner, alkalische, zuur, chloor of schurende middelen gebruiken.

GB For cleaning use a pH-neutral cleaning agent or the special cleaner recommended by us. Not to use are solvents, as well as alkaline, solvent -, acid- and chloric or scrubbing agents.

FR Pour nettoyer veuillez utiliser s'il vous plaît un produit de nettoyage avec PH neutre ou le produit spéciale recommandé par nous. N'utilisez pas des solvants, ainsi qu'alcalins, acides ou produits avec du chlore ou agressif.

DE Zur Reinigung benutzen Sie ein PH-neutrales Reinigungsmittel oder den von uns empfohlenen Spezialreiniger. Verwenden Sie keine scheuernden, alkalischen, säure- oder chlorhaltigen Reinigungsmittel sowie Oxidations- und Lösungsmittel.

PL Do mycia i pielęgnacji proszę używać środków czyszczących o odczynie PH obojętnym lub polecany przez nas specjalny preparat. Nie należy stosować rozpuszczalników, jak również preparatów alkalicznych, kwaśnych, zawierających chlor lub posiadających w aściwości ściernie.

| | | |
|---|--|---|
|  <p>Nr. VLS.18.002</p> | <p>Prestatieverklaring (DOP) Declaration Of Performance (DOP) Leistungserklärung (DOP) Déclaration de Performance (DOP) Declaración de Prestaciones (DOP) Deklaracja właściwości użytkowych (DOP)</p> |  |
| <p>1. Product types: / Produkttypen: / Produit type: / Producto tipo: / Producttype: / Typu wyrobu:</p> | | |
| <p>Sealskin get wet Contour CDA3, CD20, CD12, CD18, CD10</p> | | |
| <p>2. Personal hygiene (PH) / Persönliche Hygiene (PH) / L'hygiène personnelle (PH) / Higiene personal (PH) / Persoonlijke hygiëne (PH) / Higiene osobista (PH) /</p> | | |
| <p>3. Van Loon / Sealskin B.V. Tuinstraat 26 5144 NT Waalwijk Postbus 6, 5140 AA Waalwijk Nederland</p> | | |
| <p>4. n.a.</p> | | |
| <p>5. System 4 / System 4 / Système 4 / Sistema 4 / Systeem 4 / System 4 /</p> | | |
| <p>6. Determination of product type and factory production control by the manufacturer Feststellung des Produkttyps und werkseigene Produktionskontrolle durch den Hersteller Détermination du produit type et contrôle de la production effectuée par le fabricant Determinación del producto tipo y control de la producción en fábrica efectuada por el fabricante De bepaling van het producttype en de productiecontrole in de fabriek wordt door de fabrikant uitgevoerd Producent przeprowadza: ustalenie typu wyrobu i zakładową kontrolę produkcji</p> | | |
| <p>7. n.a.</p> | | |
| <p>8. Essential characteristics Wesentliche Merkmale Caractéristiques essentielles Características esenciales Essentiële kenmerken Zasadnicze charakterystyki</p> | <p>Performance Leistung Performances Prestaciones Prestaties Właściwości</p> | <p>Harmonized technical specification Harmonisierte technische Spezifikation Spécifications techniques harmonisées Especificaciones técnicas armonizadas Geharmoniseerde techinsche specificaties Zharmonizowana specyfikacja techniczna</p> |
| <p>CA</p> | <p>Pass</p> | <p>EN 14428:2015</p> |
| <p>IR</p> | <p>Pass</p> | |
| <p>DA</p> | <p>Pass</p> | |
| <p>9. The performance of the product identified in points 1 and 2 is in conformity with the declared performance in point 9. This declaration of performance is issued under the sole responsibility of the manufacturer identified in point 4. Signed for and on behalf of the manufacturer by: Die Leistung des Produkts gemäß den Nummern 1 und 2 entspricht der erklärten Leistung nach Nummer 9. Verant wortlich für die Erstellung dieser Leistungserklärung ist allein der Hersteller gemäß Nummer 4. Unterzeichnet für den Her steller und im Namen des Herstellers von: Les performances du produit identifié aux points 1 et 2 sont conformes aux performances décl a rées indiquées au point 9. La présente déclaration des performances est établie sous la seule responsabilité du fabricant identifié au point 4. Signé pour le fabricant et en son nom par: Las prestaciones del producto identificado en los puntos 1 y 2 son conformes con las prestaciones declaradas en el punto 9. La presente declaración de prestaciones se emite bajo la sola responsabilidad del fabricante identificado en el punto 4. Firmado por y en nombre del fabricante por: De prestaties van het in de punten 1 en 2 omschreven product zijn conform de in punt 9 aangegeven prestaties. Deze prestatieverklaring wordt verstrekt onder de exclusieve verantwoordelijkheid van de in punt 4 vermelde fabrikant: Ondertekend voor en namens de fabrikant door: Właściwości użytkowe wyrobu określone w pkt 1 i 2 są zgodne z właściwościami użytkowymi deklarowanymi w pkt 9. Niniejsza deklaracja właściwości</p> | | |
| <p>M. van Hoof</p> | |  |
| <p>Legal representative / Gesetzlicher Vertreter / Représentant légal / Representante legal / Wettelijke vertegenwoordiger / Przedstawiciele prawnych</p> | | |
| <p>Waalwijk, 16-10-2018</p> | | |

contour

Garantibevis

Garantiebewijs

Warranty card

Garantieschein

Carte de garantie

Certificato di garanzia

Certificado de garantia

CD18
CD20

Dette Sealskin produktet har 5 års garanti. Normal slitasje på komponenter som pakninger er utelukket fra denne garantien.

Forhandler:

Adresse:

Telefon:

e-post:

- NO Produsenten forbeholder seg retten til å endre produktet når som helst uten forvarsel.
- NL De producent houdt zich het recht voor, ten alle tijde zonder tegenbericht, veranderingen door te voeren.
- GB The producer reserves the right to modify the product at any time without prior notice.
- DE Der Produzent behält sich jederzeit das Recht, ohne Vorbescheid Abänderungen vorzunehmen.
- FR Le producteur se réserve le droit de modifier le produit sans aucun préavis.
- SV Tillverkaren förbehåller sig all rätt att produktförändra
- PL Producent rezerwuje sobie prawo modyfikacji produktu bez wcześniejszego powiadomienia.