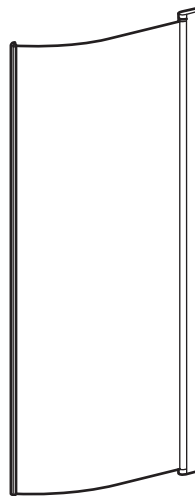
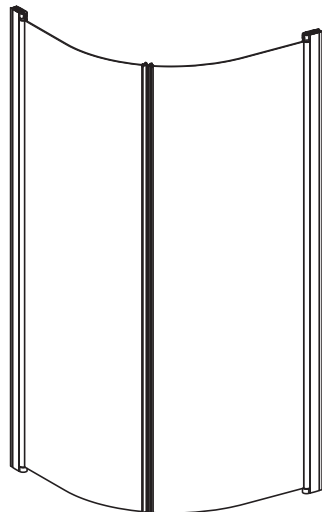
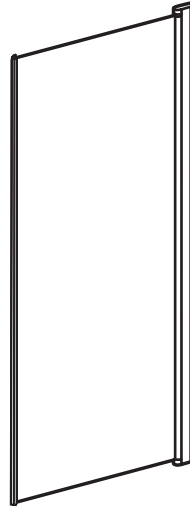
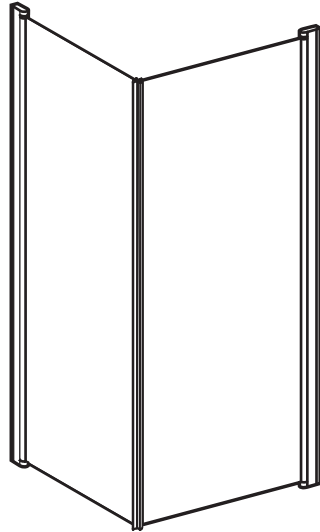


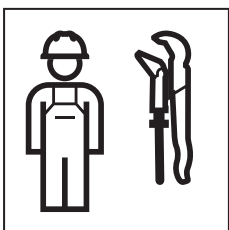
CONTURA

Shower

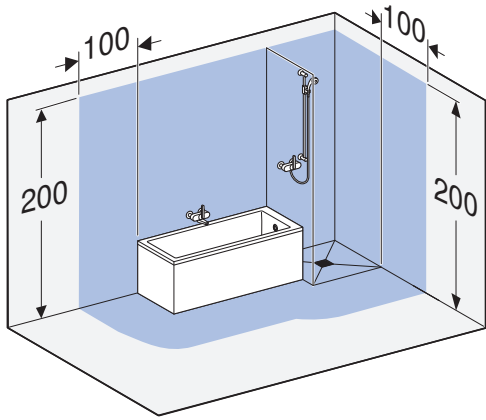


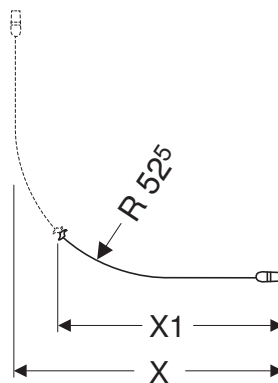
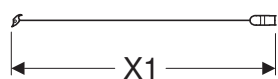
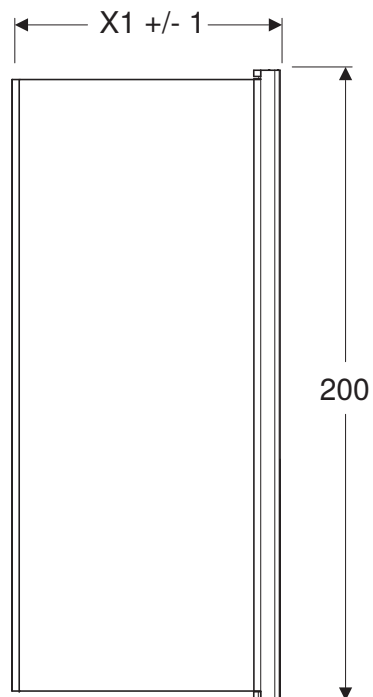
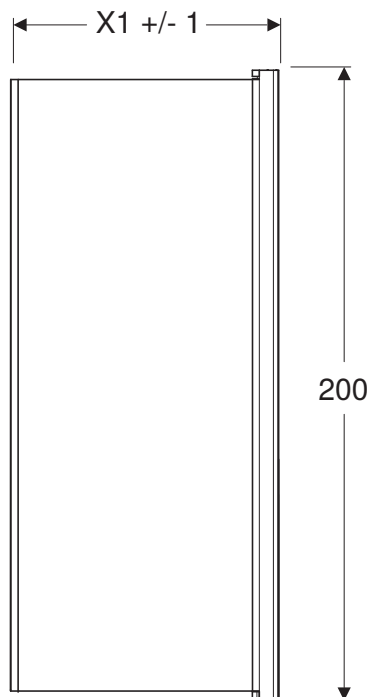
INSTALLATION MANUAL

MONTERINGSANVISNING
MONTERINGSANVISNING
MONTERINGSVEJLEDNING
ASENNUSOHJE



970.787.00.0(04)

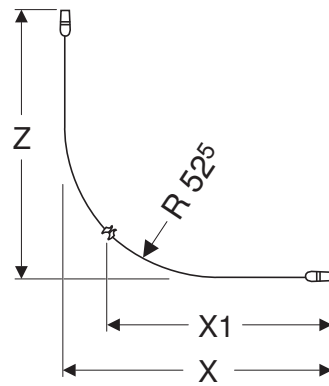
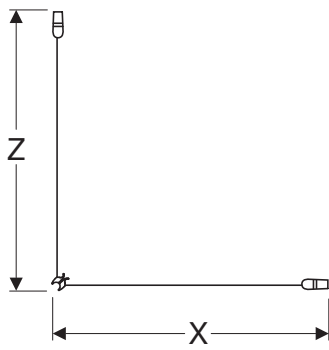
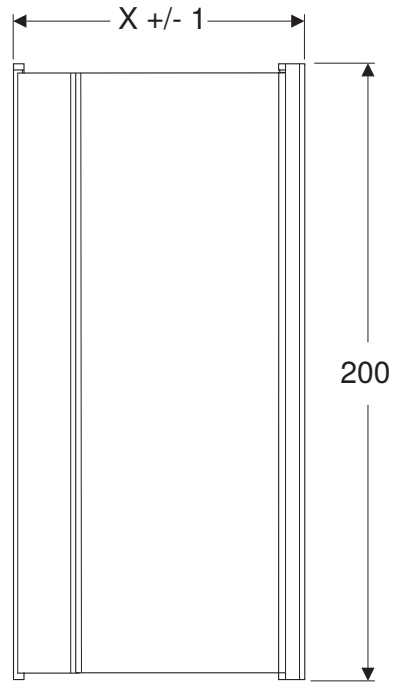
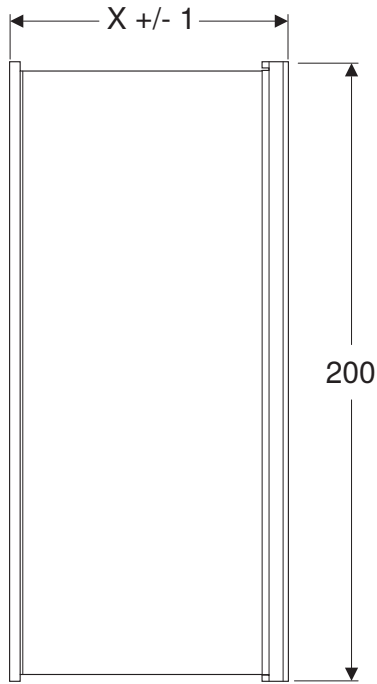




X	X1	
60	58	+/- 1
65	63	+/- 1
70	68	+/- 1
75	73	+/- 1
80	78	+/- 1
85	83	+/- 1
90	88	+/- 1
100	98	+/- 1

X	
80	+/- 1
90	+/- 1

X1	
64 ¹	+/- 1
74 ¹	+/- 1



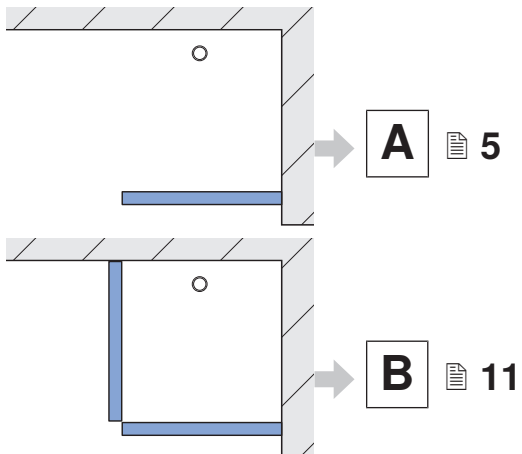
X	
80	± 1
90	± 1

X	
80	± 1
90	± 1

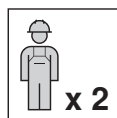
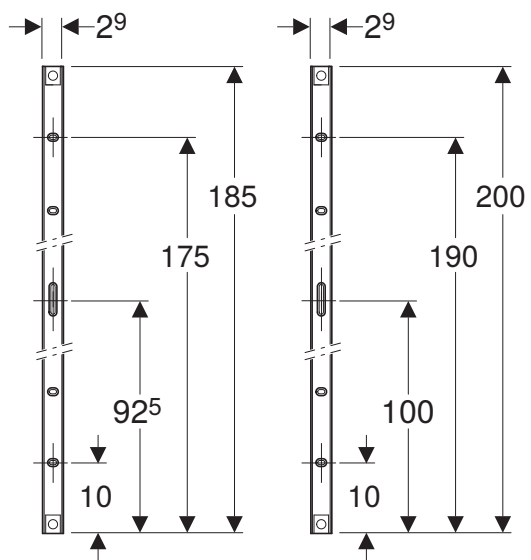
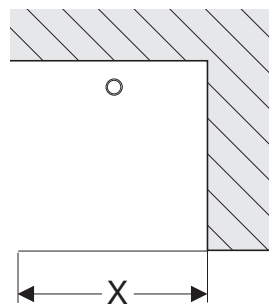
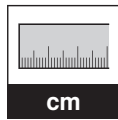
X1	
64 ¹	± 1
74 ¹	± 1

Z	
80	± 1
90	± 1

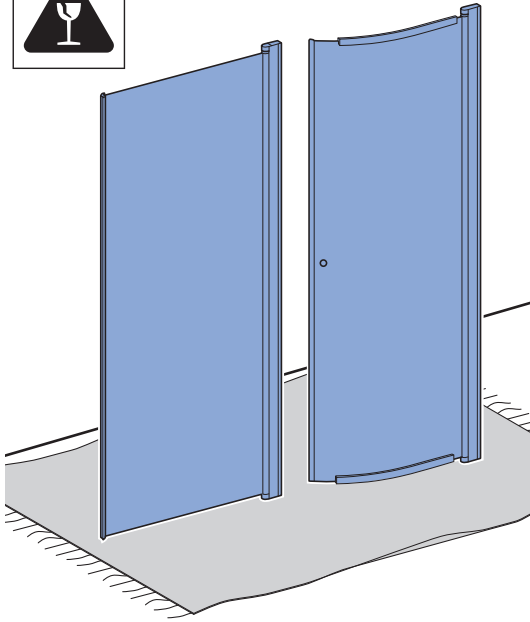
Z	
80	± 1
90	± 1



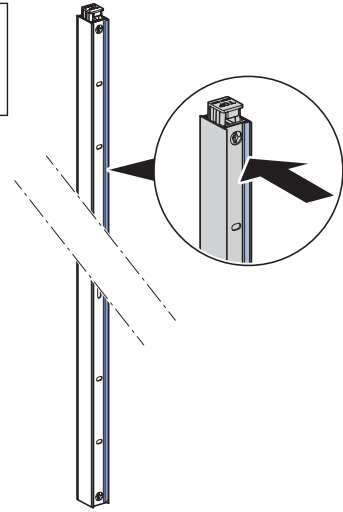
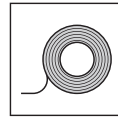
✓



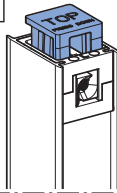
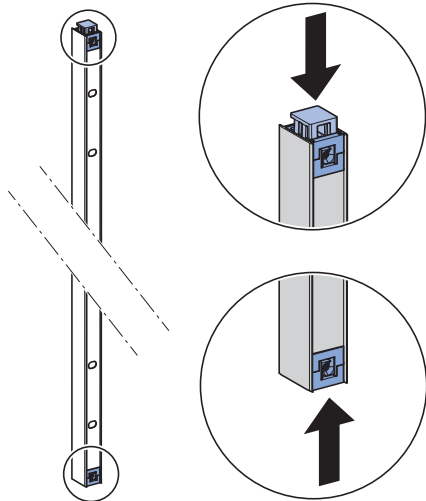
i



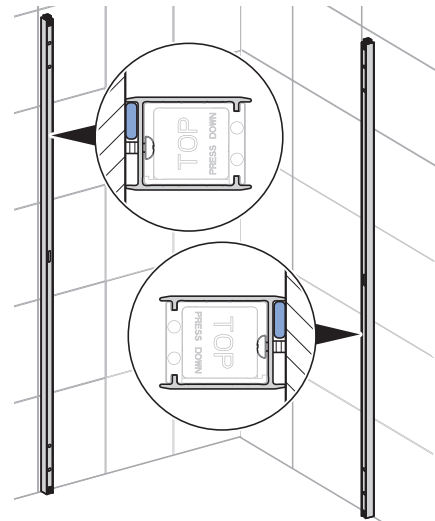
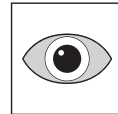
2



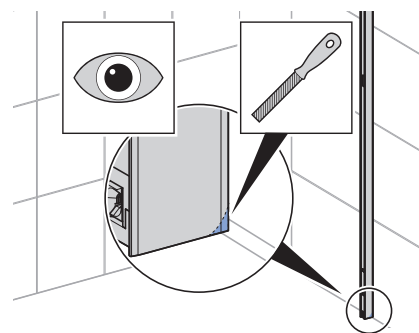
1



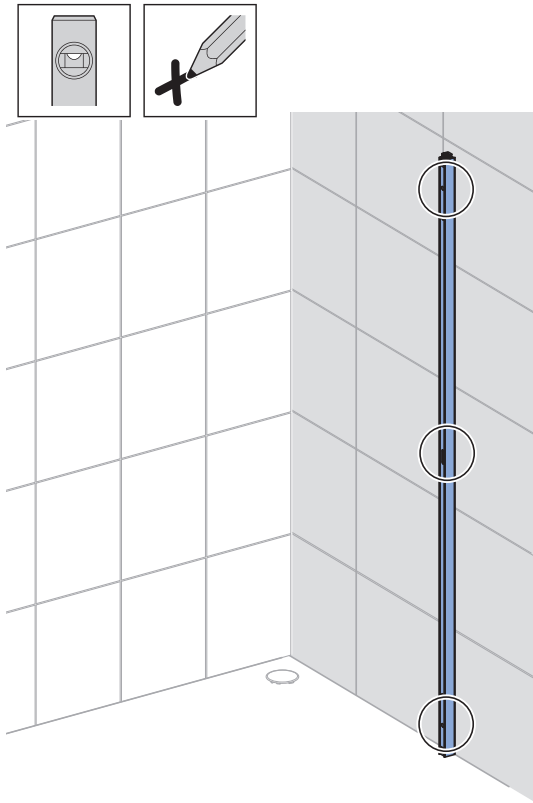
i



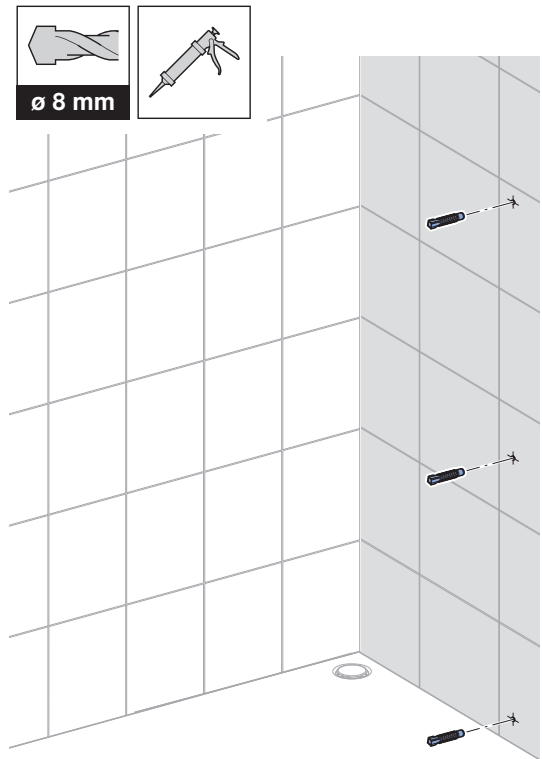
i



3



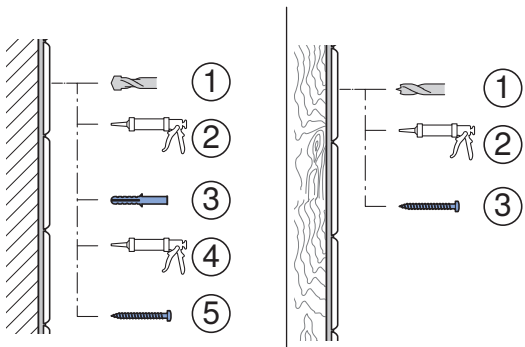
4



i

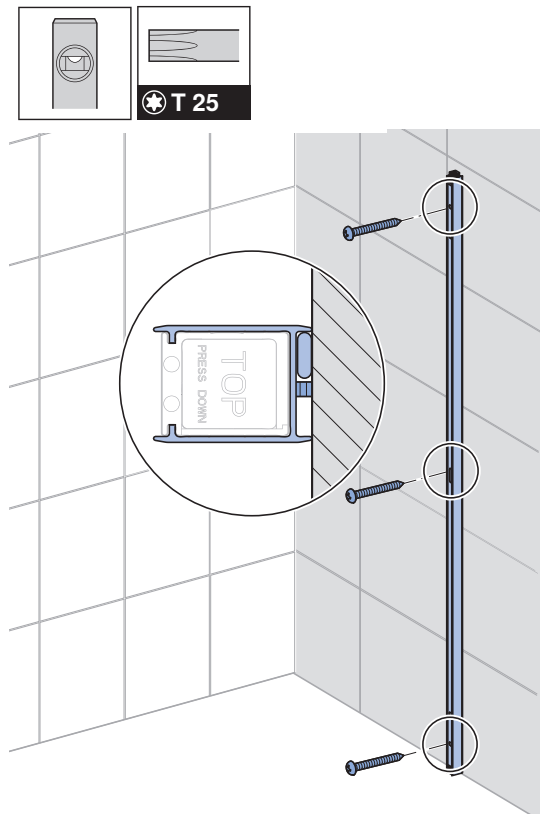


EN 15651-3: Class XS1

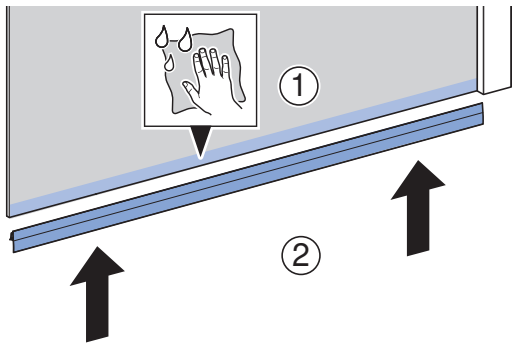
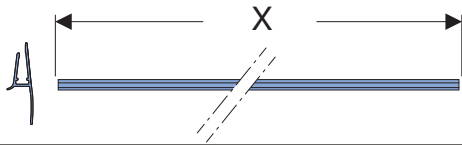
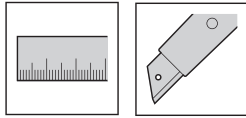
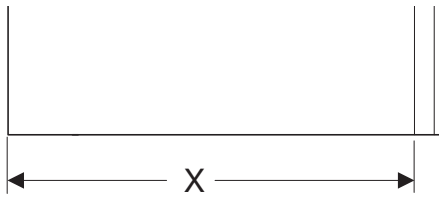


5

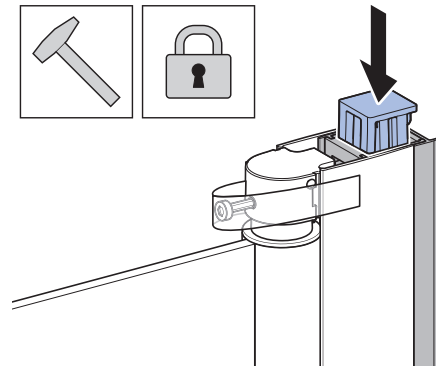
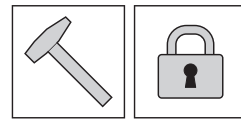
3 x  4.8 x 50 mm



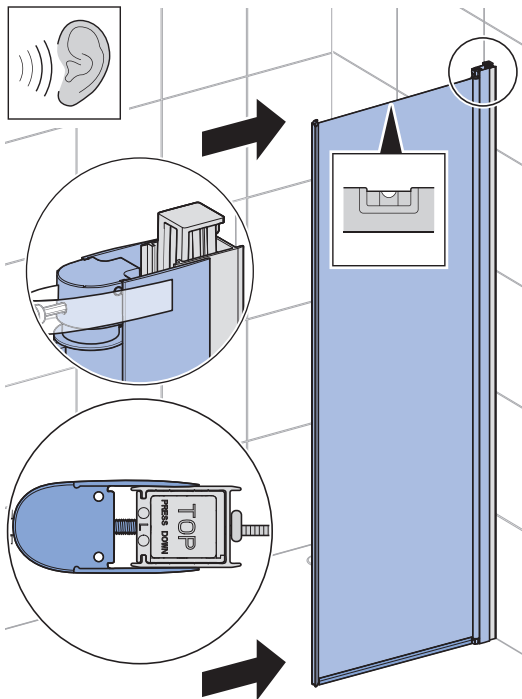
6



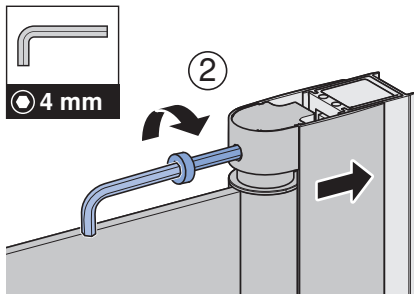
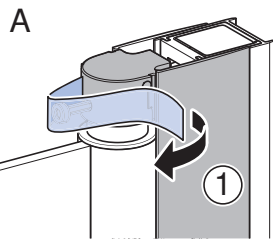
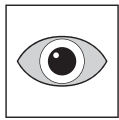
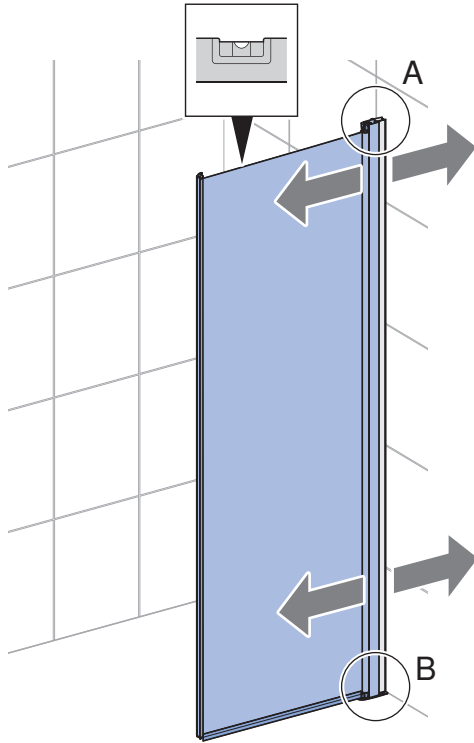
8



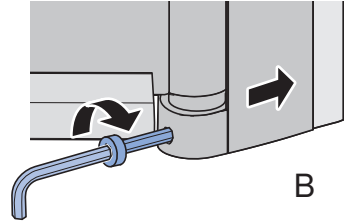
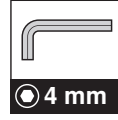
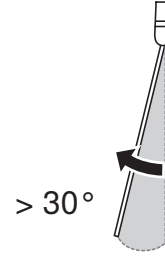
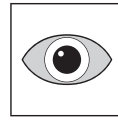
7



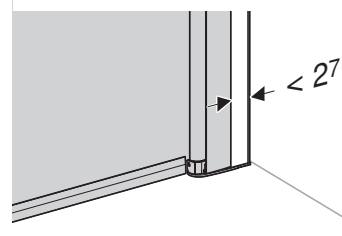
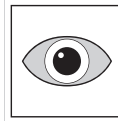
9



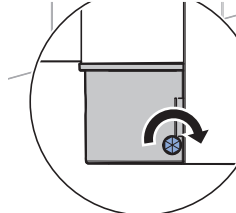
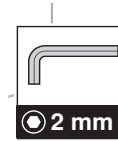
10



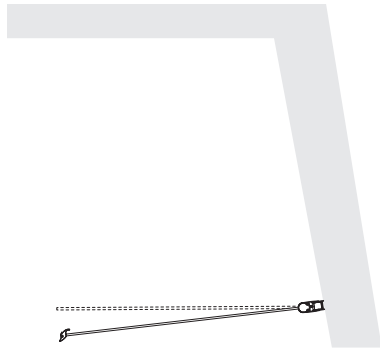
i



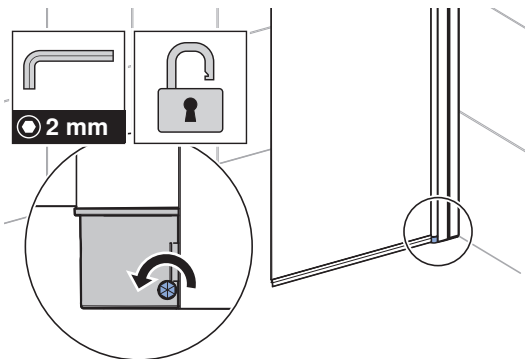
11



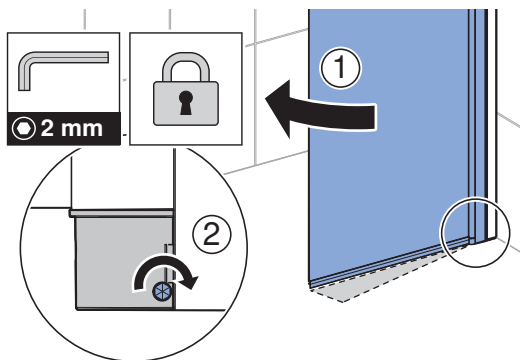
i



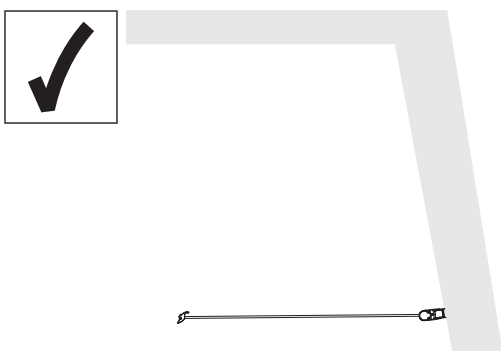
12



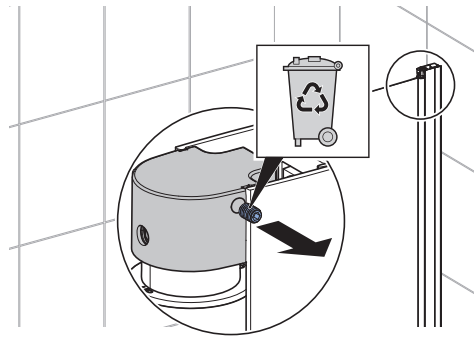
13



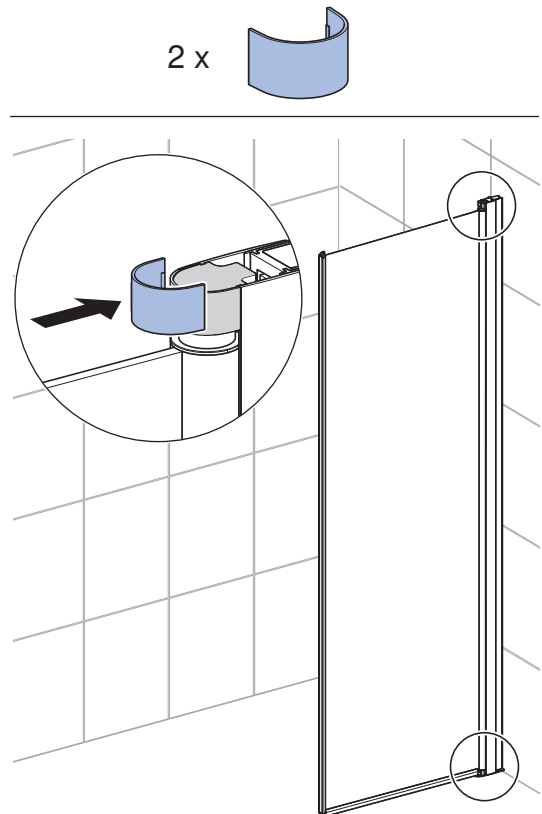
14



15

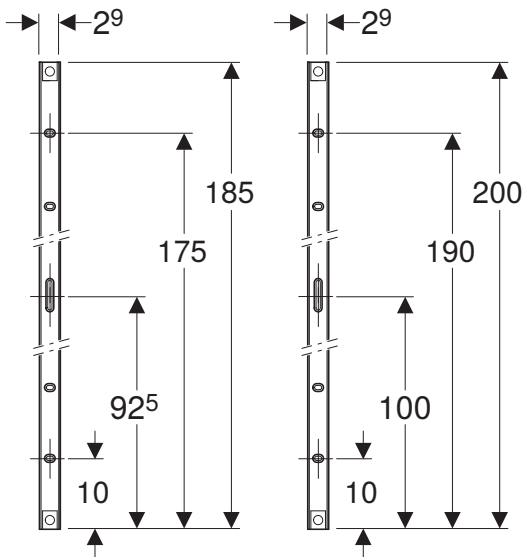
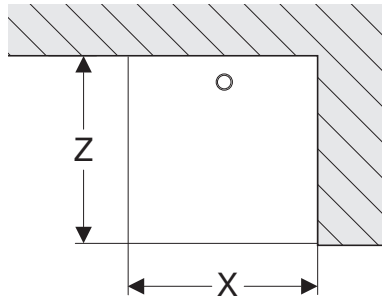
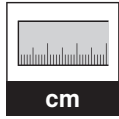


16

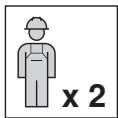


B

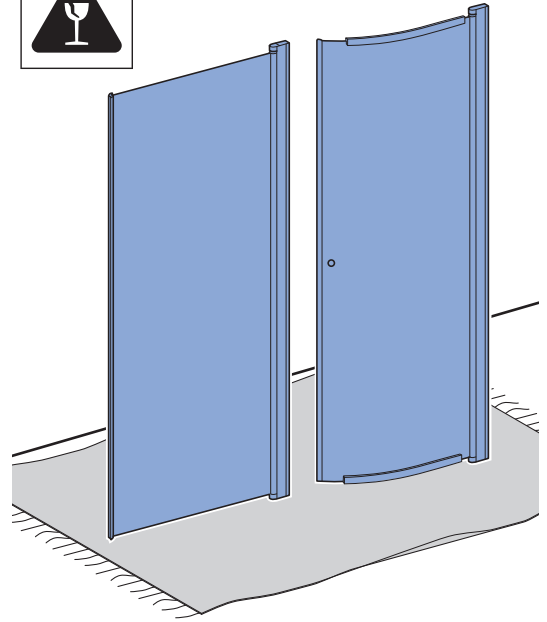
✓



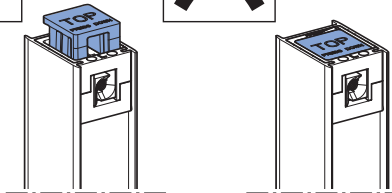
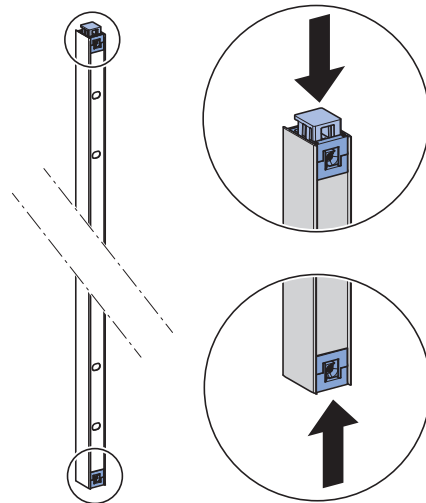
i



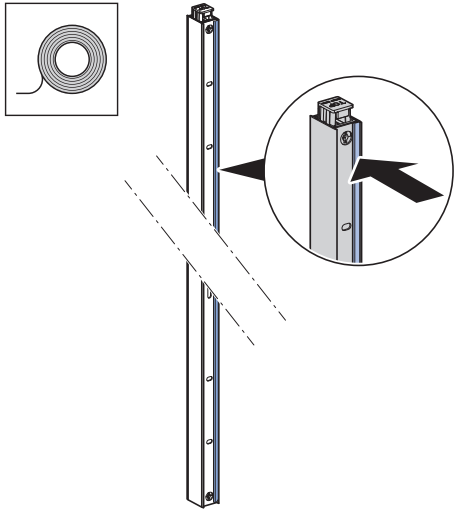
i



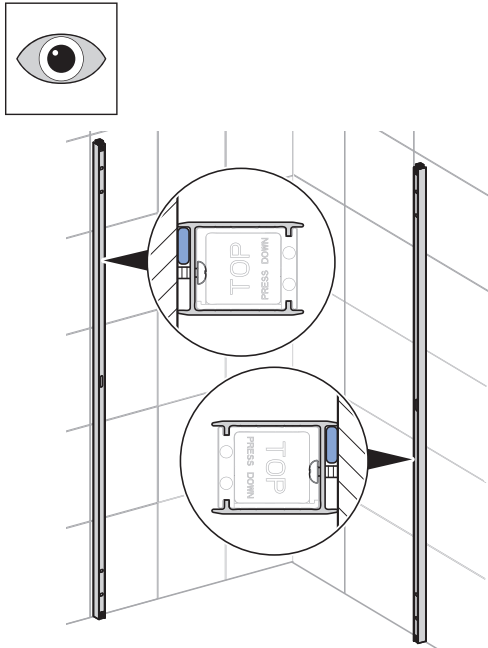
1



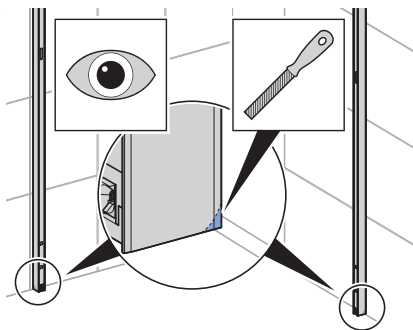
2



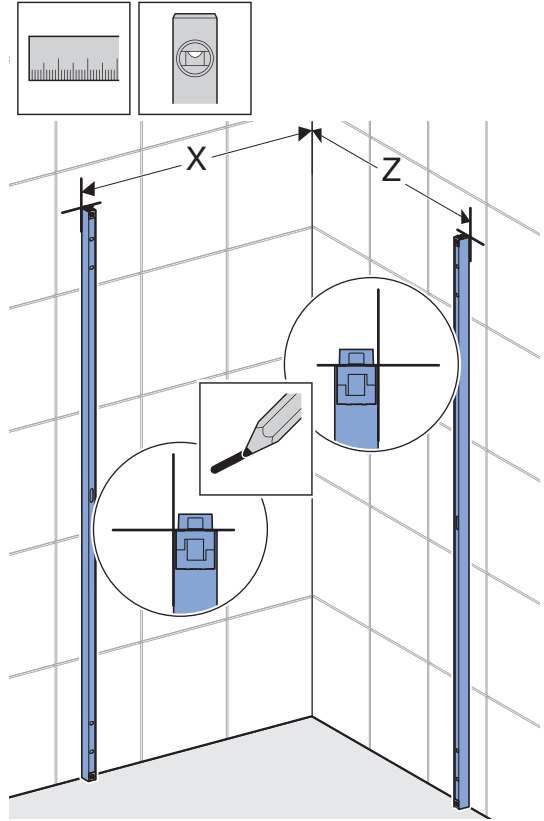
i



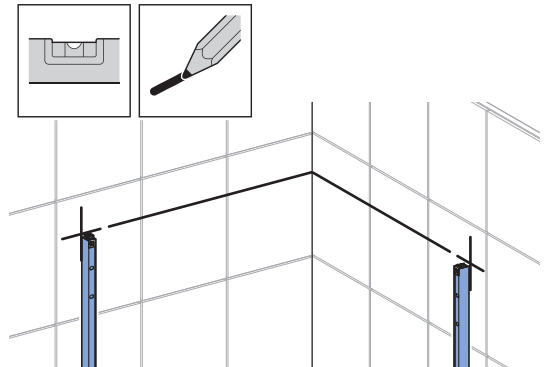
i



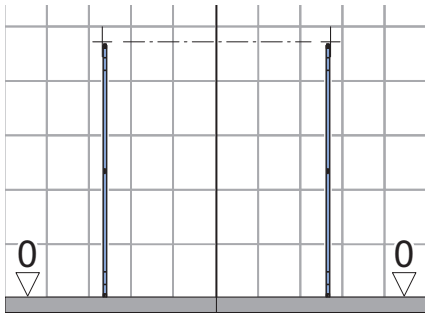
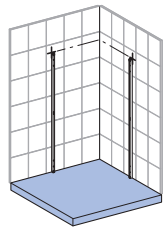
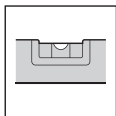
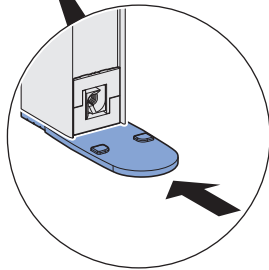
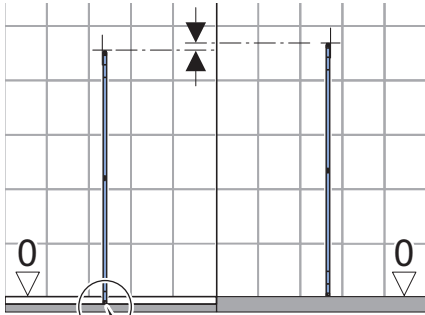
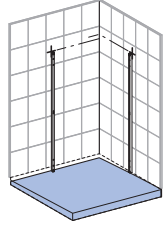
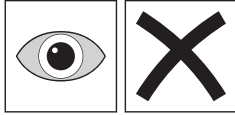
3



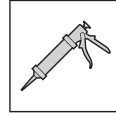
4



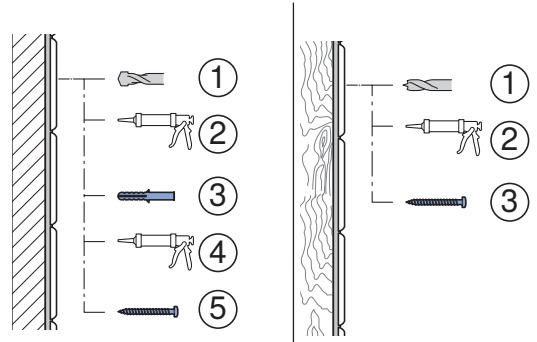
i



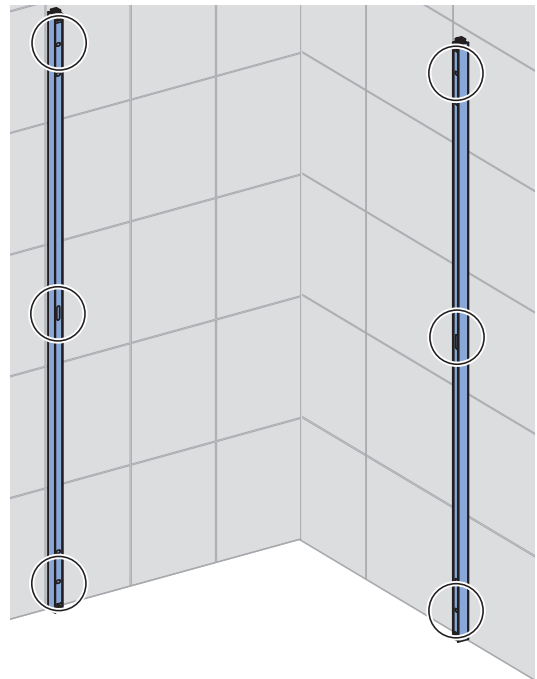
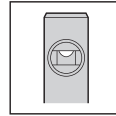
i



EN 15651-3: Class XS1



5

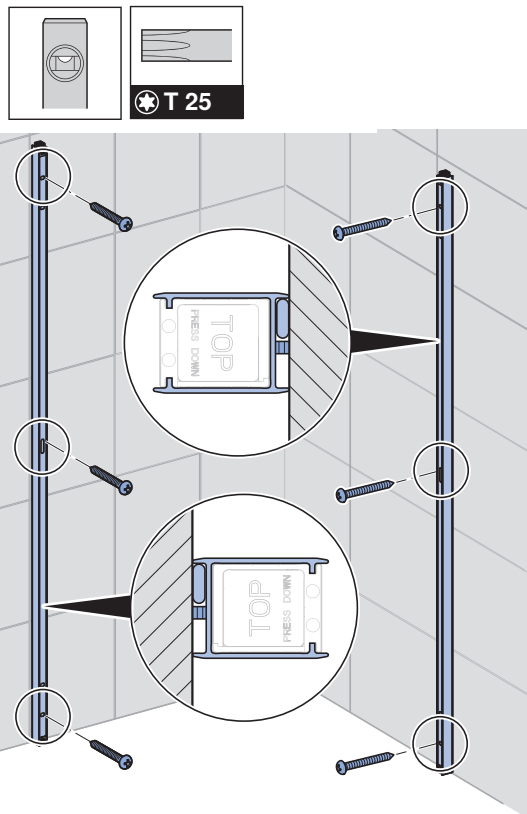


6

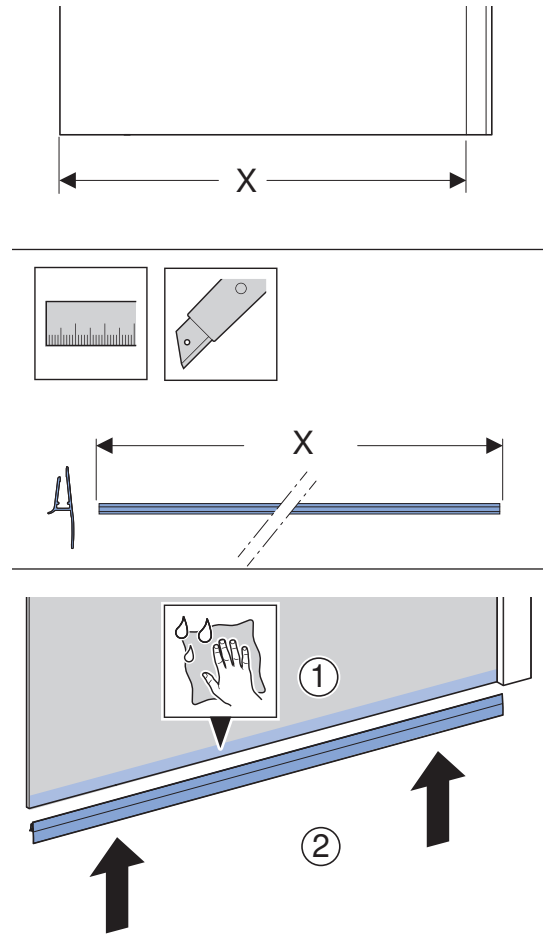


7

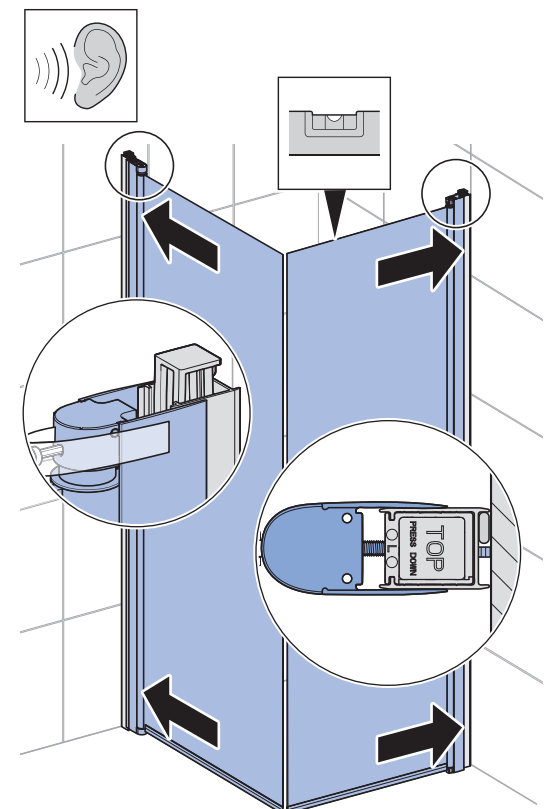
6 x  4.8 x 50 mm



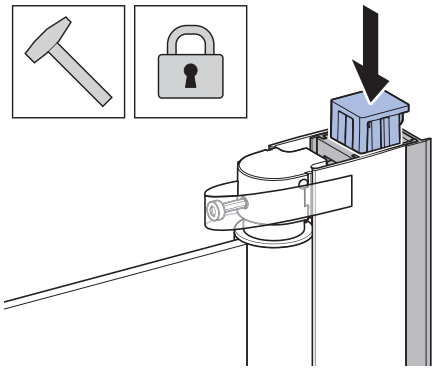
8



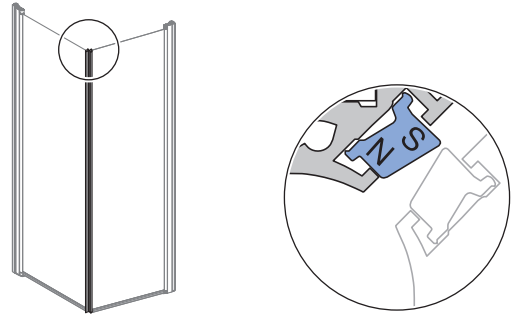
9



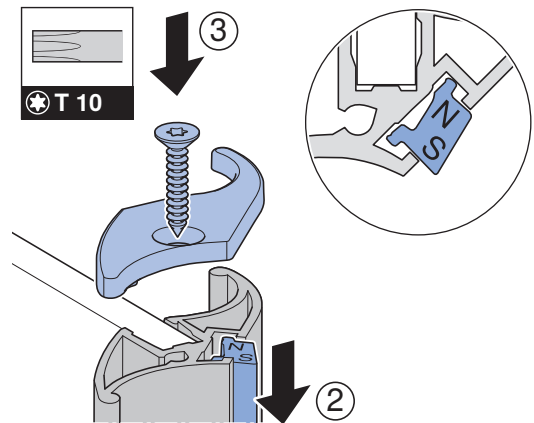
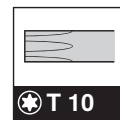
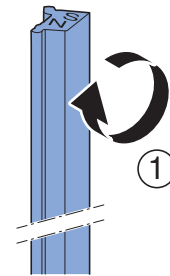
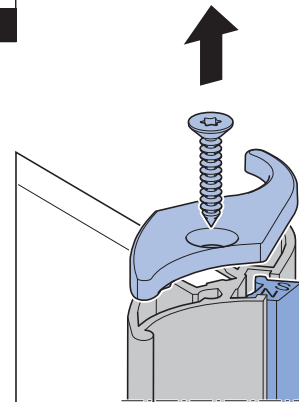
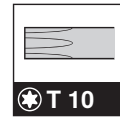
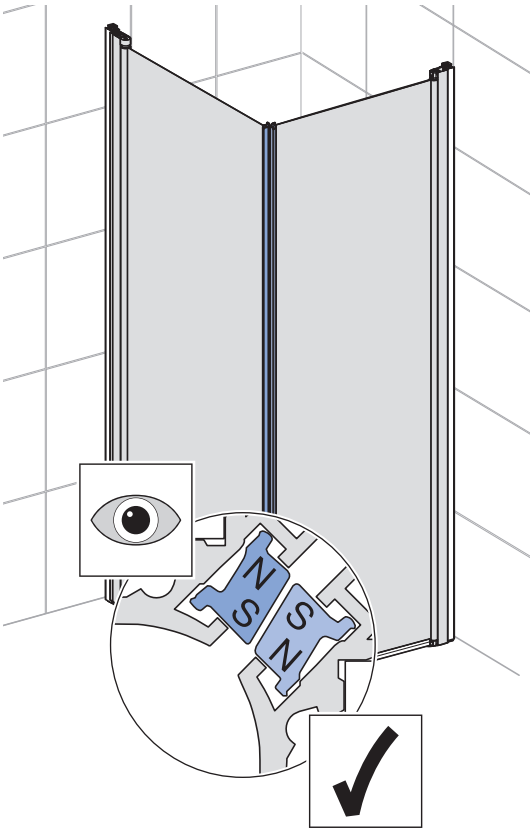
10



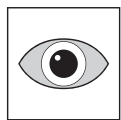
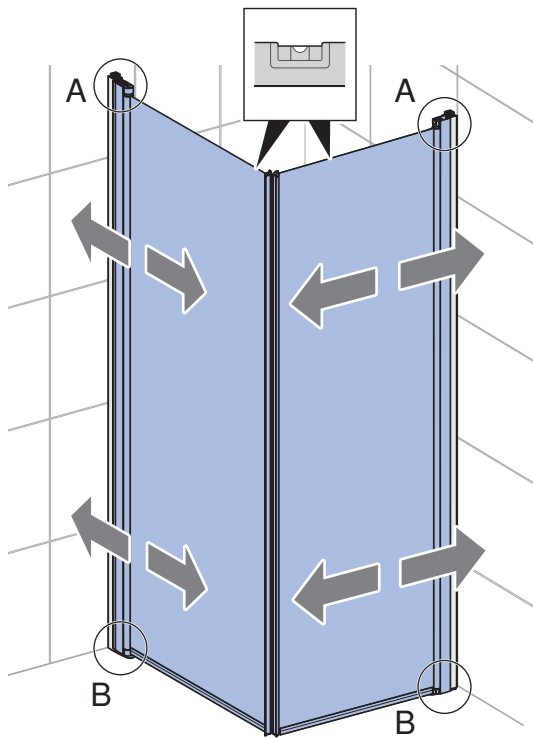
i



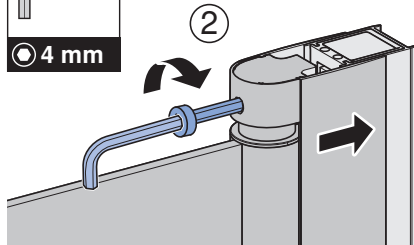
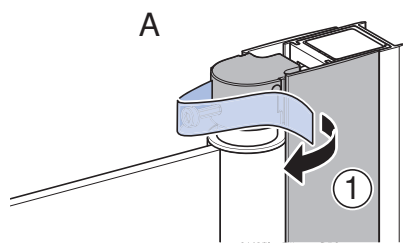
11



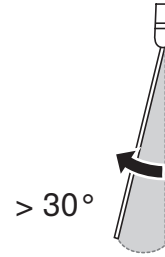
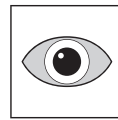
12



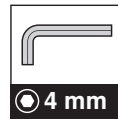
0°



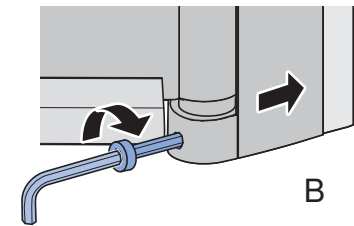
13



> 30°

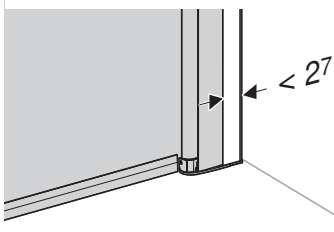
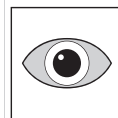


4 mm



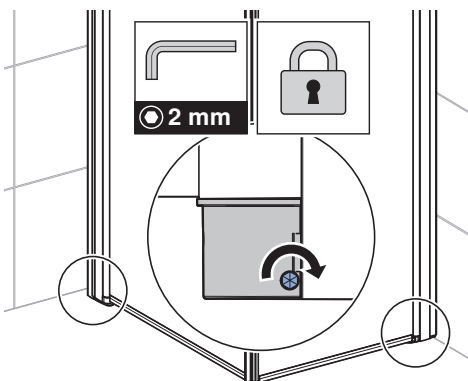
B

i

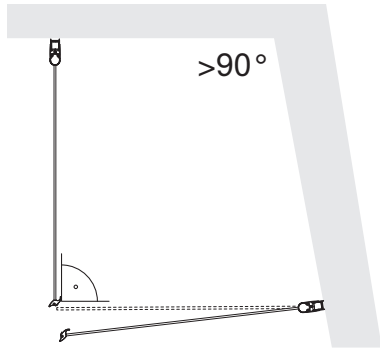


< 27°

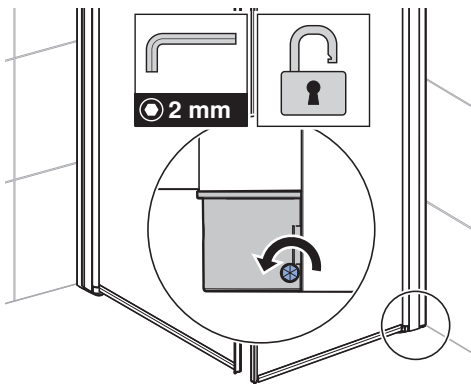
14



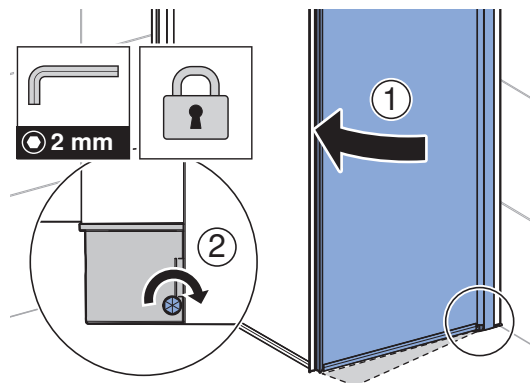
2 mm



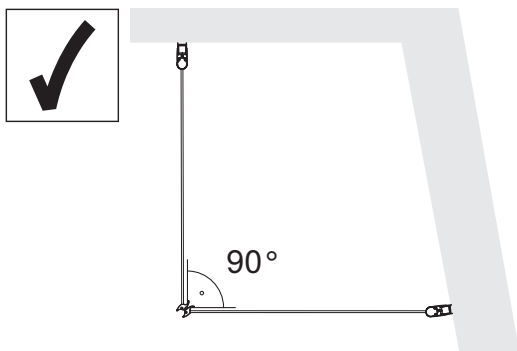
15



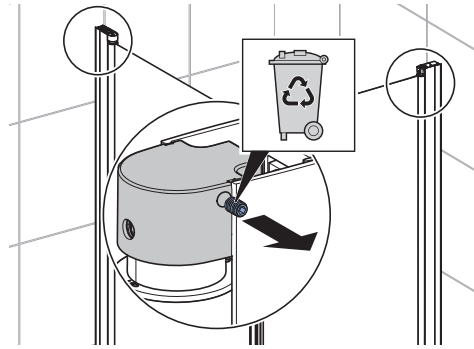
16



17



18



19

4 x

