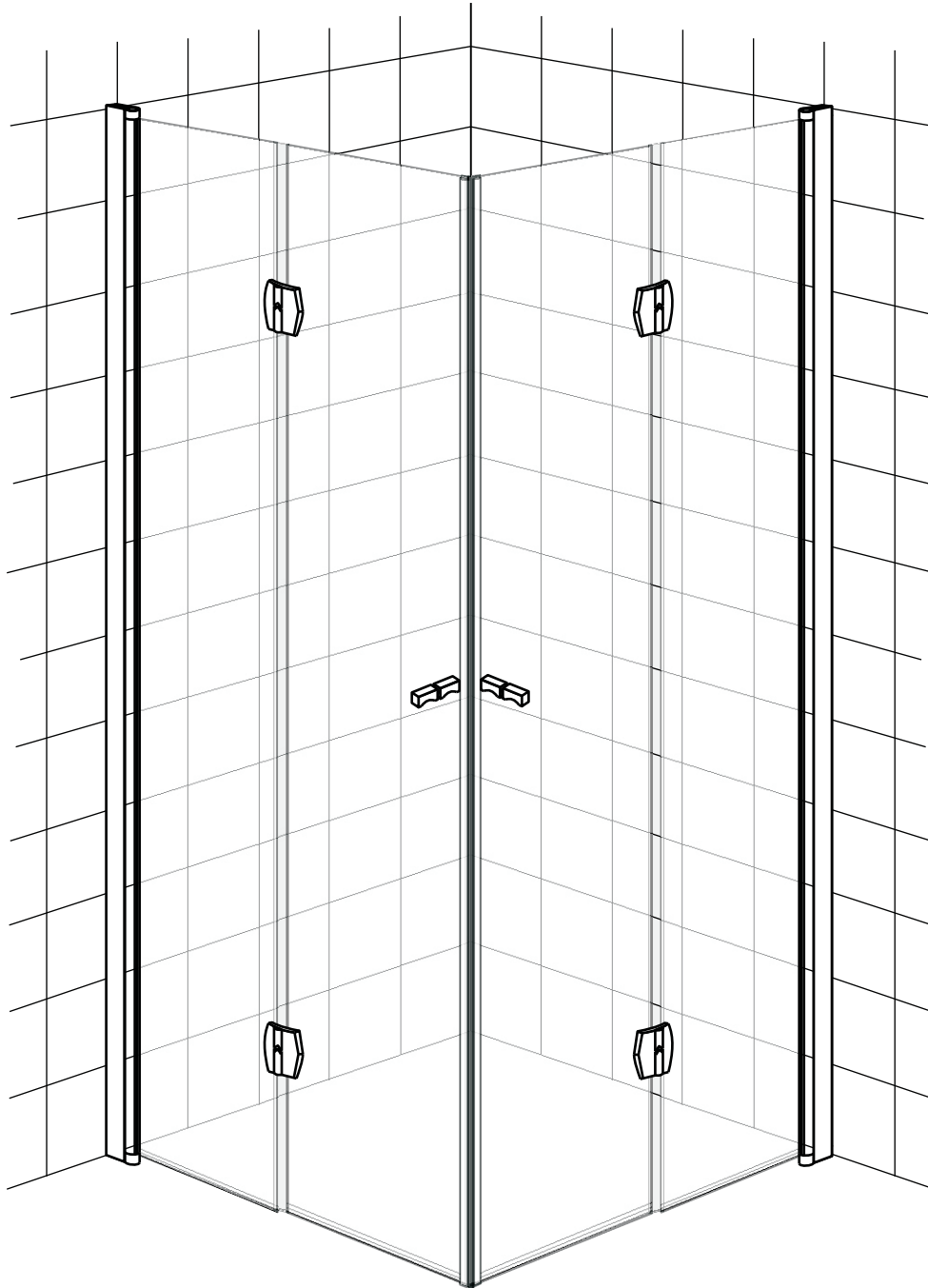
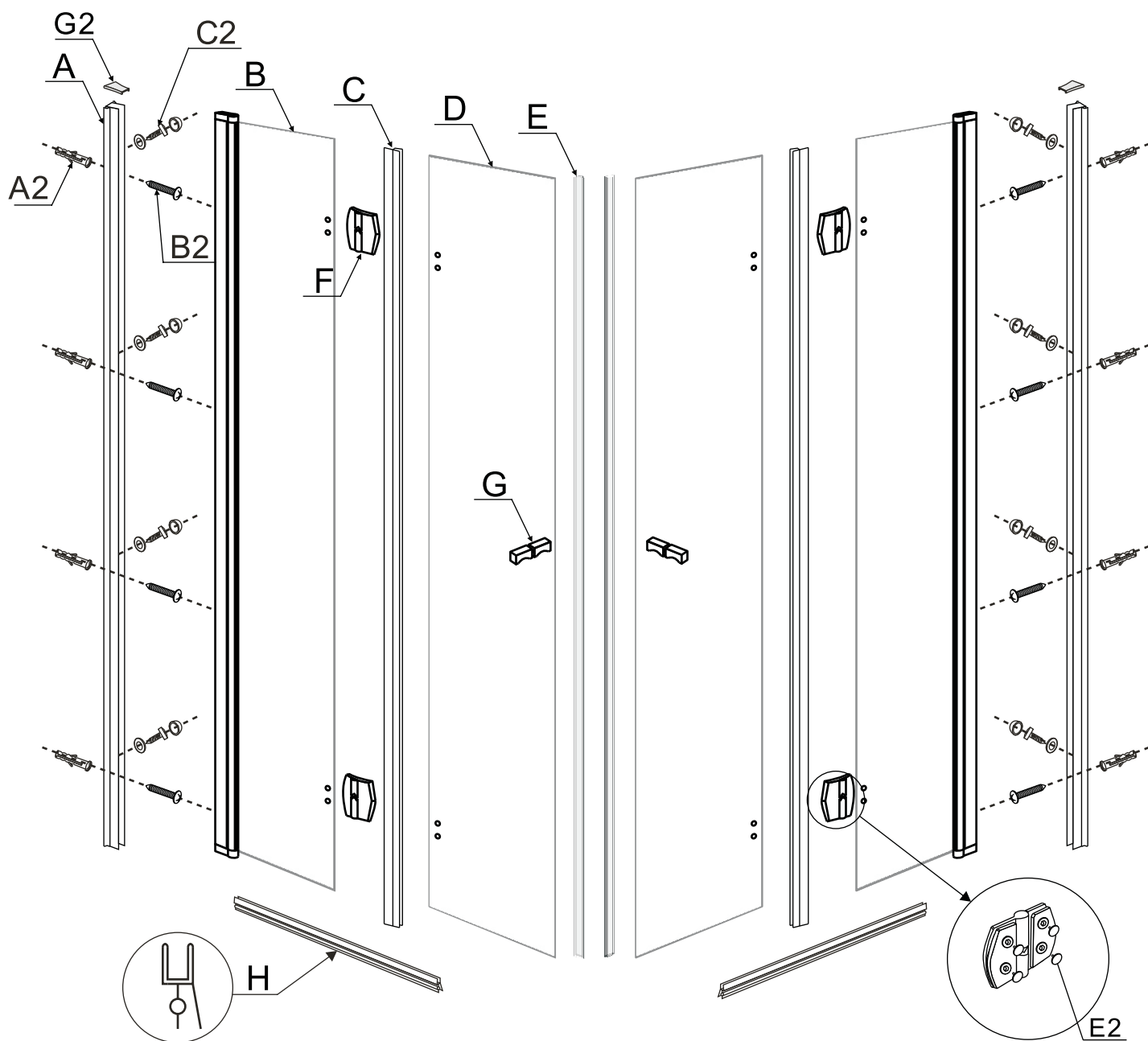


Monteringsanvisning










Victoria

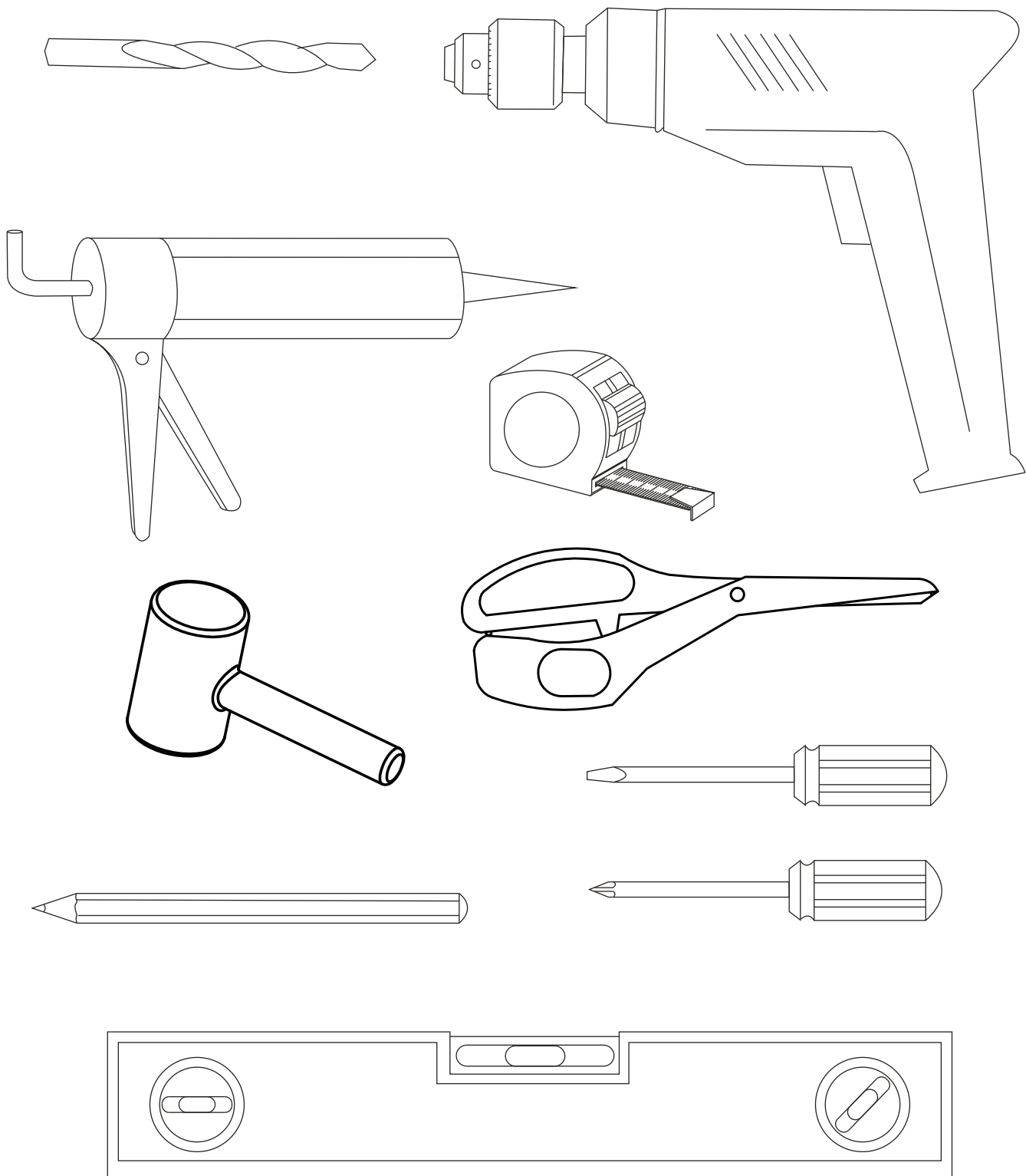
80 x 80 x 195cm
90 x 90 x 195cm
100 x 100 x 195cm

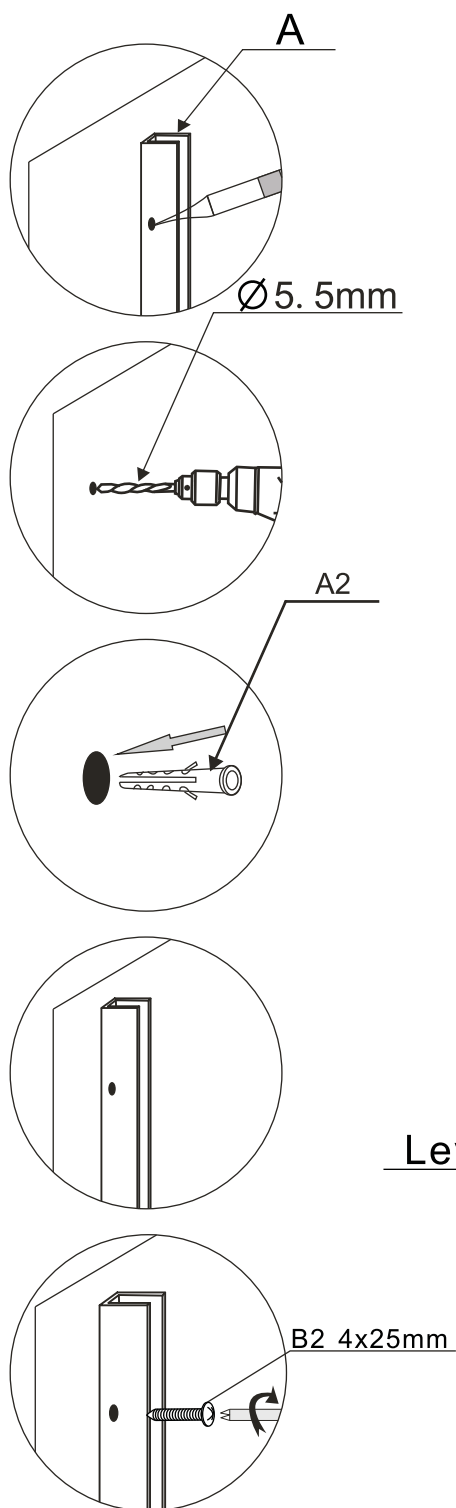


Fixing kit includes

Ref	Description	Qty
A	WALL PROFILE	2
B	FIXED DOOR	2
C	VERTICAL SEAL	2
D	PIVOT DOOR	2
E	MAGNETIC SEAL	2
F	HINGE	4
G	HANDLE	2
H	HORIZONTAL SPLASH SEAL	2

Ref	Description	Illustration	Qty
A2	WALL PLUG		8
B2	SCREW: 4x25mm		8
C2	SCREW: 4x10mm		8
D2	DRILL BIT 3mm		1
E2	SCREW CAP		16
F2	HE XKEY 4mm		1
G2	PROFILE CAP		2





Monteringsmål på veggprofil:
(Ytterkant av veggprofil)

X = 80cm for 80x80cm

X = 90cm for 90x90cm

X = 100cm for 100x100cm

NB! Husk å vatre opp nøyaktig.
Legg en tynn stripe sanitærsilikon som
tetting inn mot vegg

