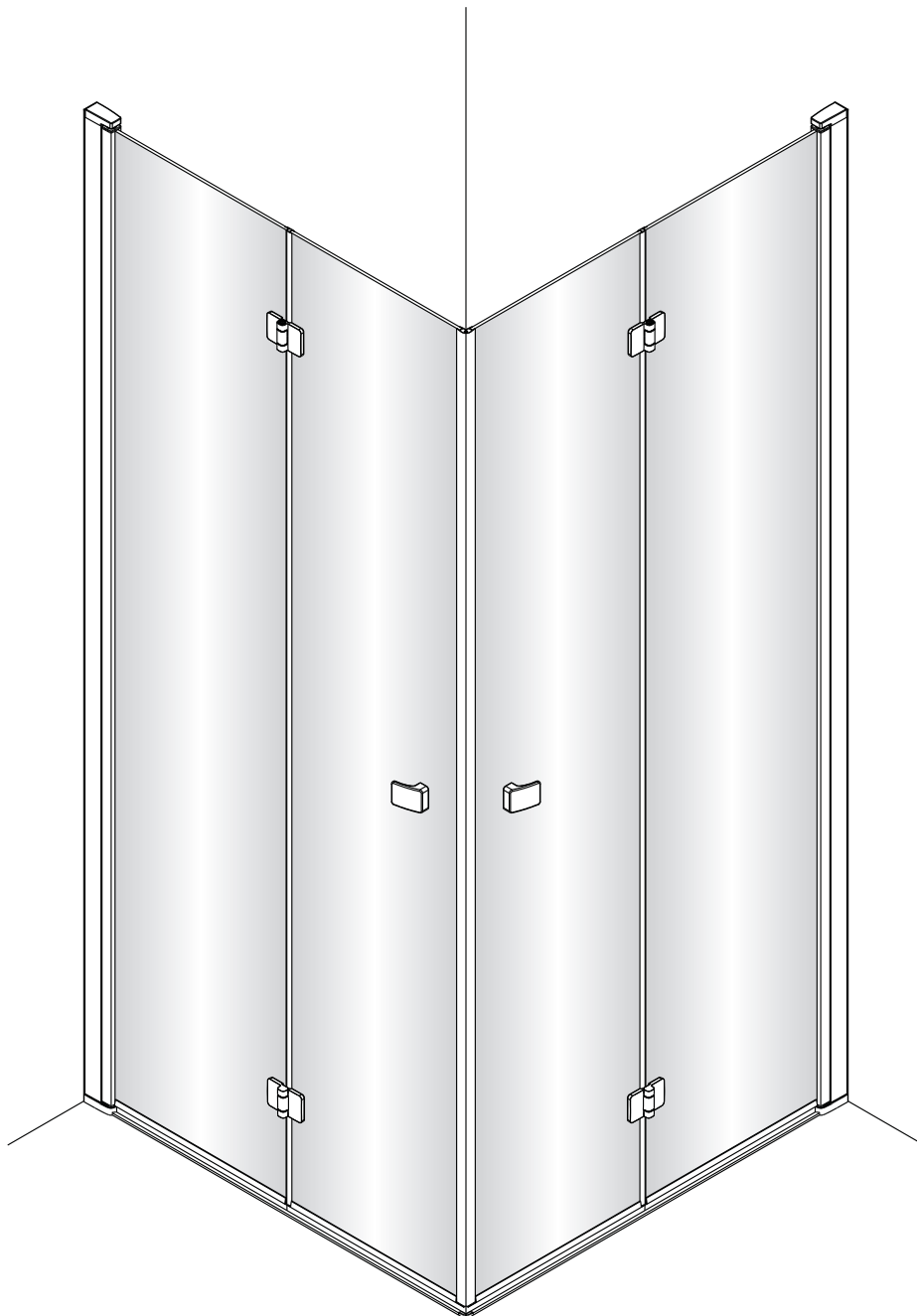
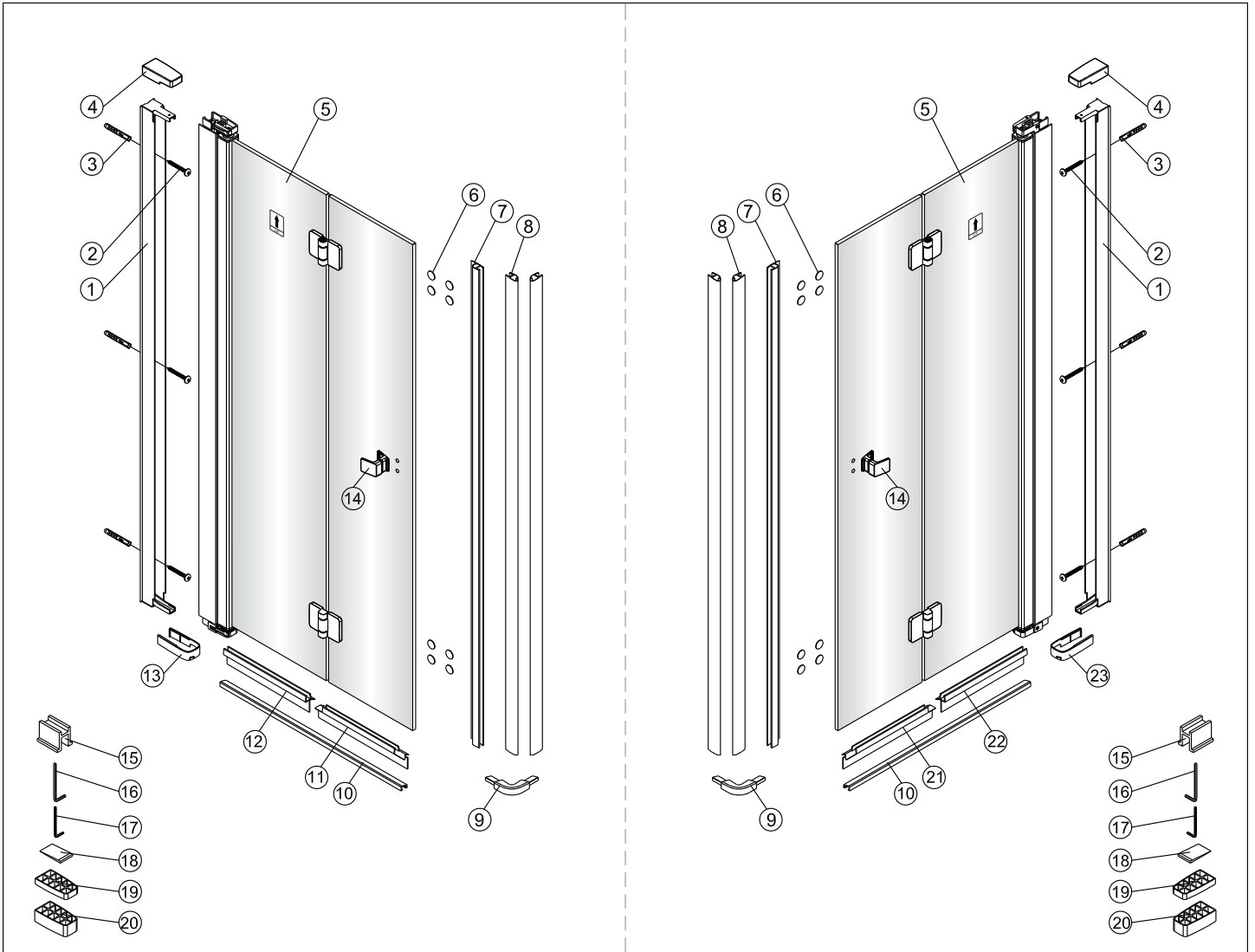


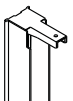



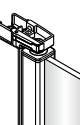


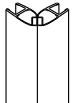

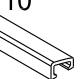
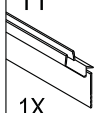
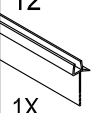


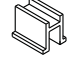


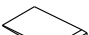
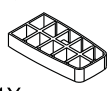
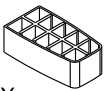
Alterna

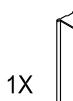


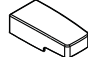
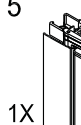


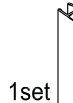

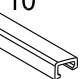

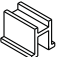



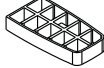
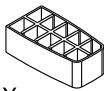
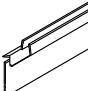
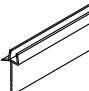

Pyxis Svingfoldedør Monteringsanvisning

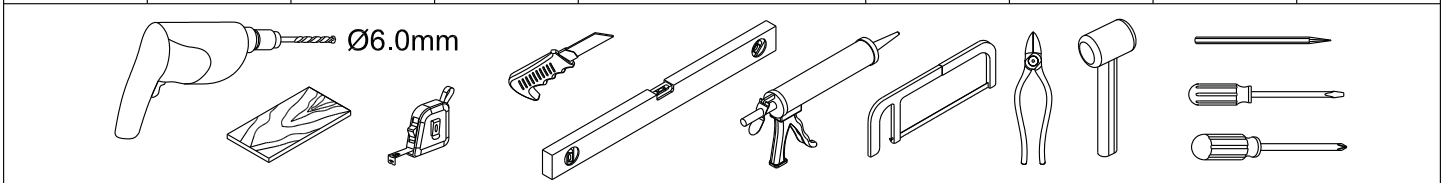


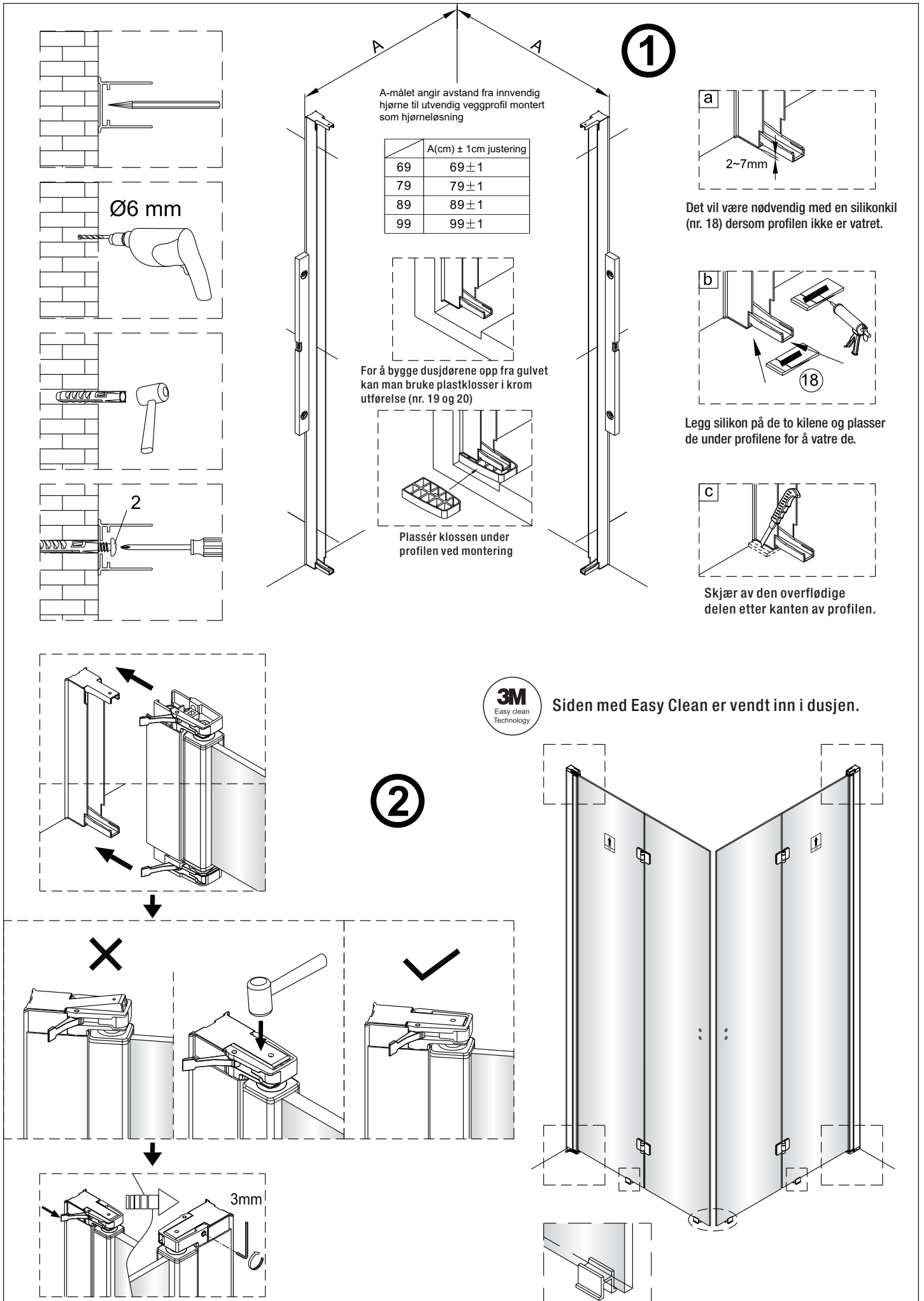
**NB! Husk å stramme settskruene skikkelig ved montering.
Dusjdøra må ha understøtte.**



1  1X	2  3X ST5X40	3  3X	4  1X
5  1X	6  8X	7  1X	8  1set
9  1X	10  1X	11  1X	12  1X
13  1X	14  1X	15  2X	16  1X 4mm
17  1X 3mm	18  2X	19  1X	20  1X

1  1X	2  3X ST5X40	3  3X	4  1X
5  1X	6  8X	7  1X	8  1set
9  1X	10  1X	14  1X	15  2X
16  1X 4mm	17  1X 3mm	18  2X	19  1X
20  1X	21  1X	22  1X	23  1X





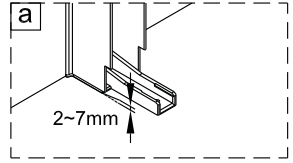
1

A-målet angir avstand fra innvendig hjørne til utvendig veggprofil montert som hjørneløsning

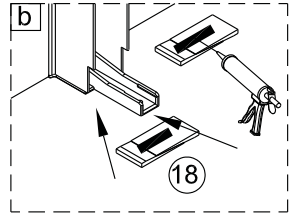
A(cm) ± 1cm justering	
69	69 ± 1
79	79 ± 1
89	89 ± 1
99	99 ± 1

For å bygge dusjdørene opp fra gulvet kan man bruke plastklosser i krom utførelse (nr. 19 og 20)

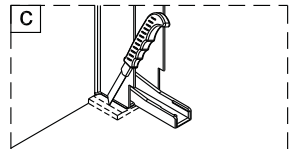
Plassér klossen under profilen ved montering



Det vil være nødvendig med en silikonkil (nr. 18) dersom profilen ikke er vatret.



Legg silikon på de to kilene og plasser de under profilene for å vatte de.

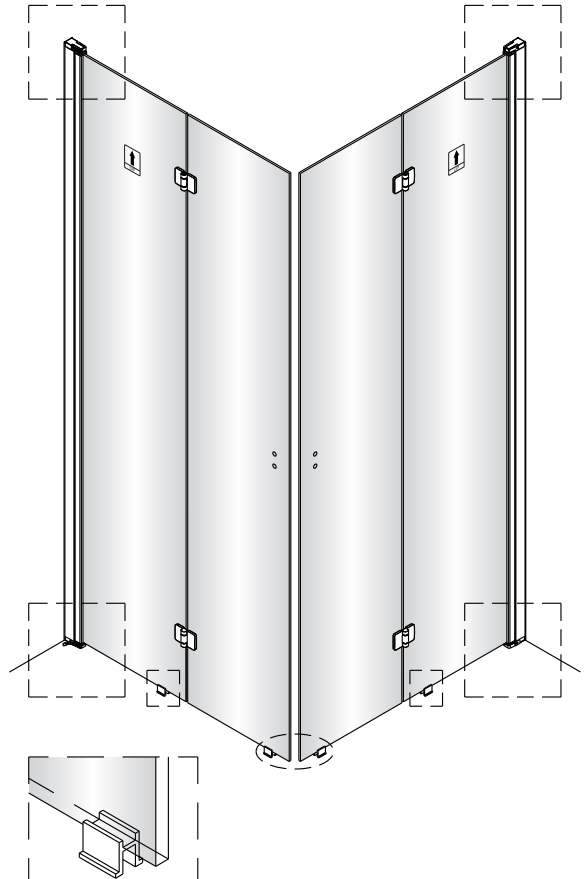


Skjær av den overflødig delen etter kanten av profilen.

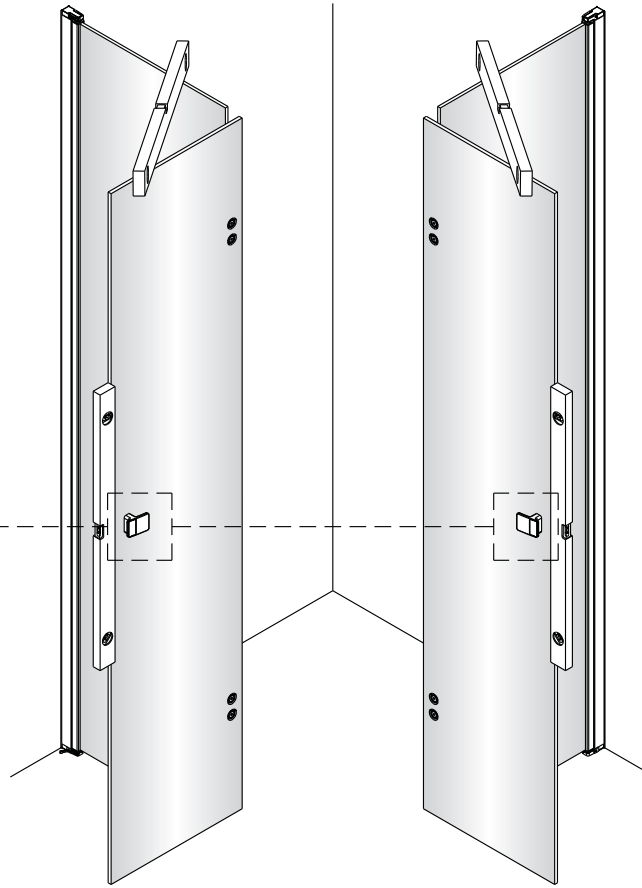
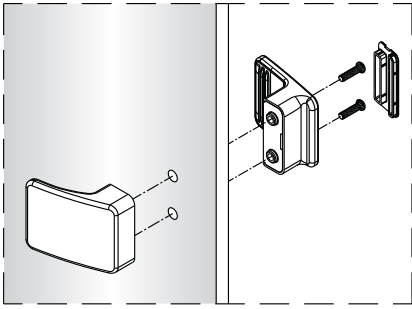
2



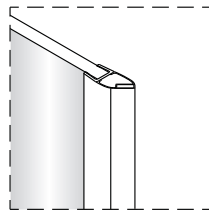
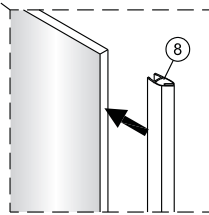
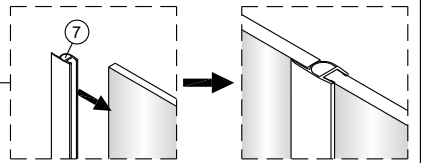
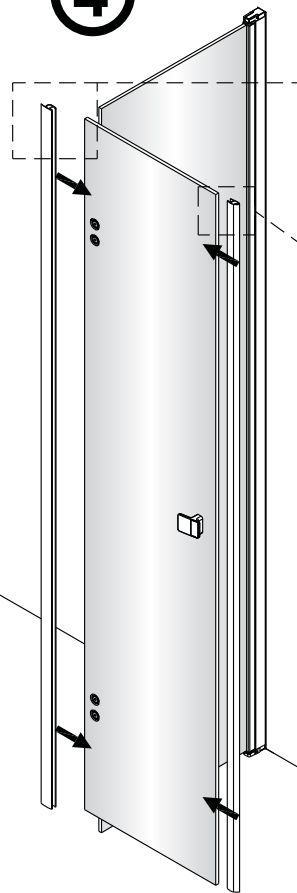
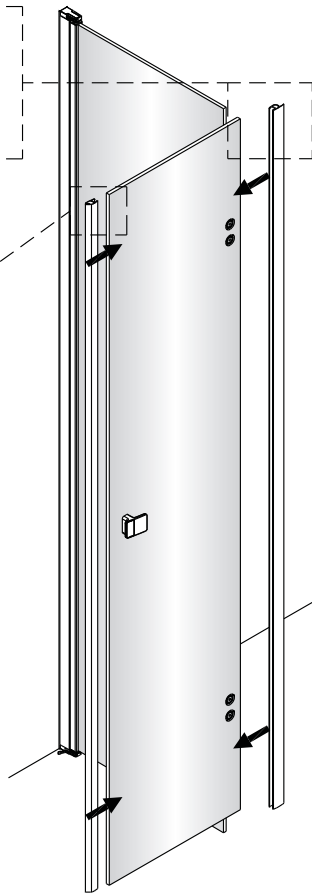
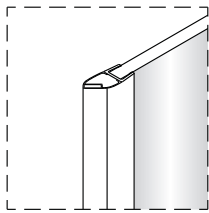
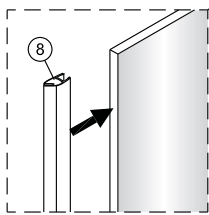
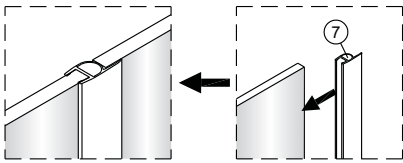
Siden med Easy Clean er vendt inn i dusjen.

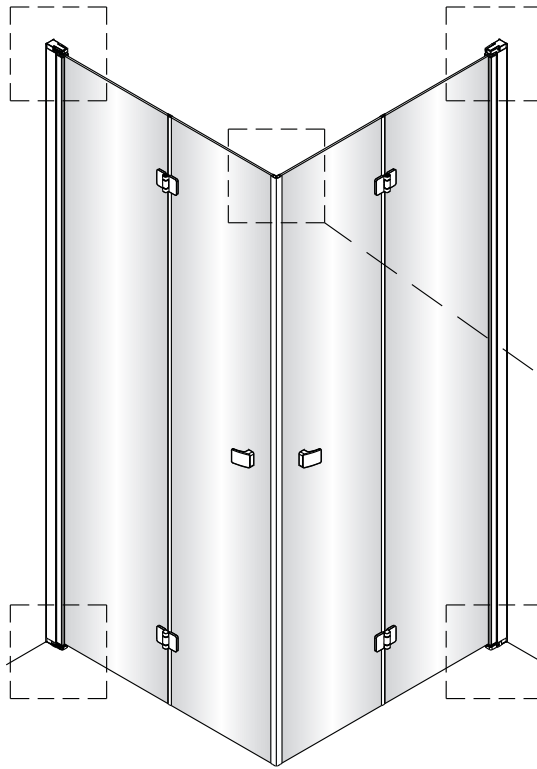
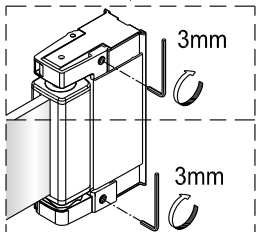
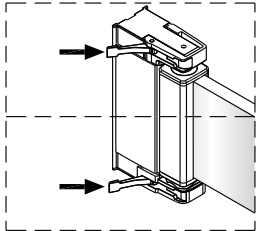
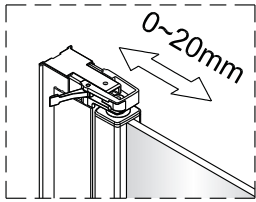
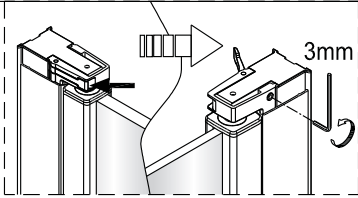


3

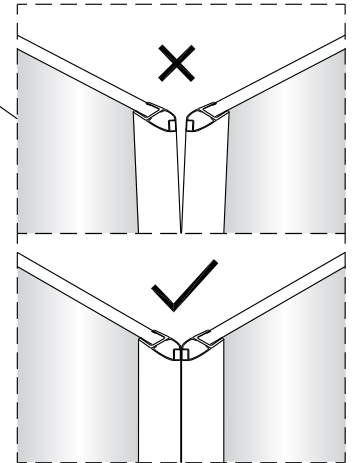


4

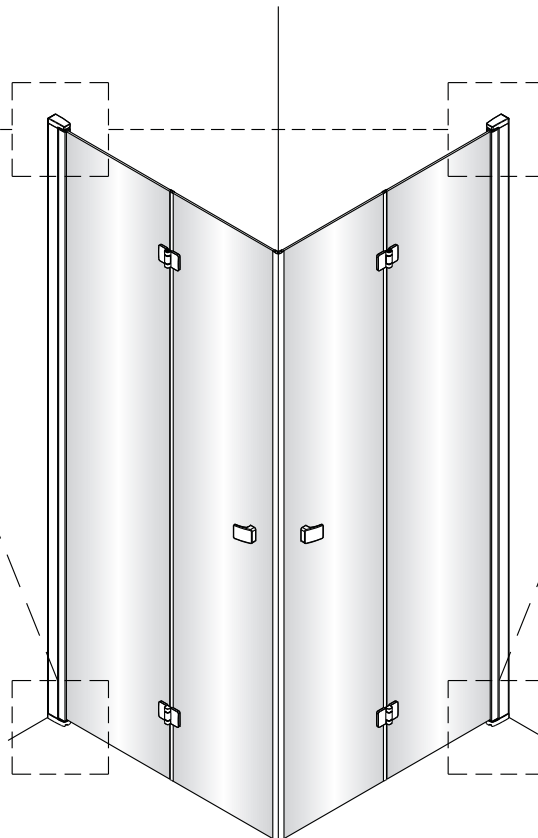
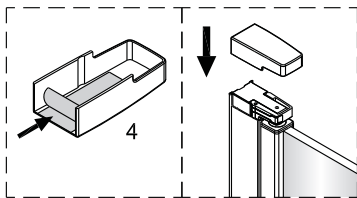




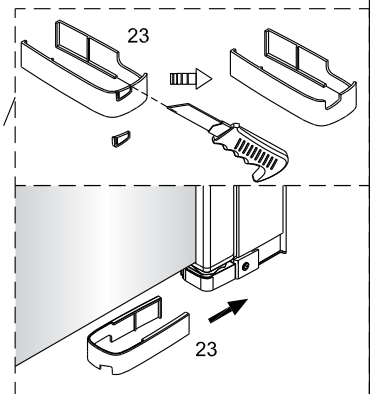
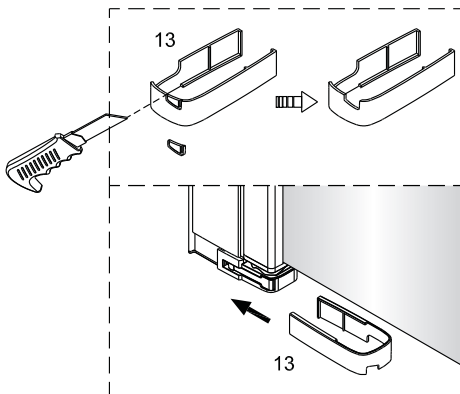
5



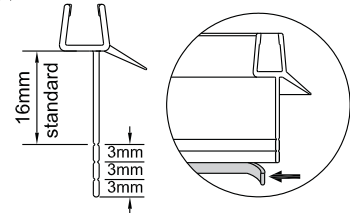
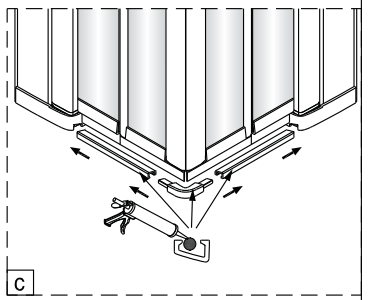
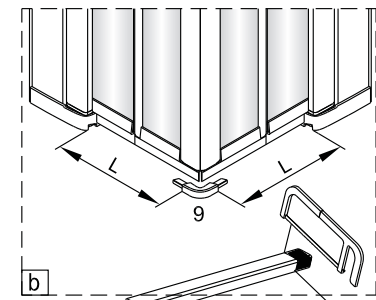
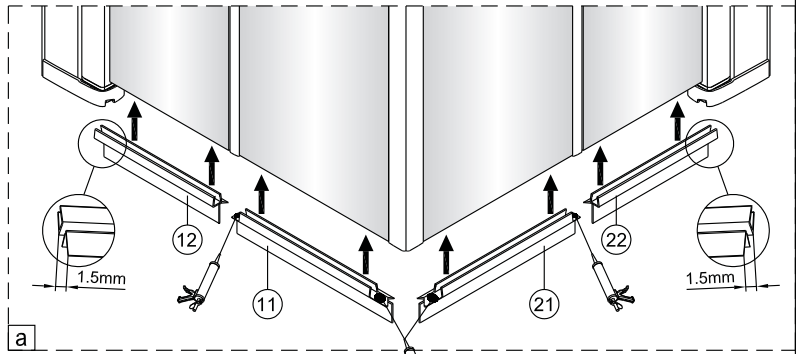
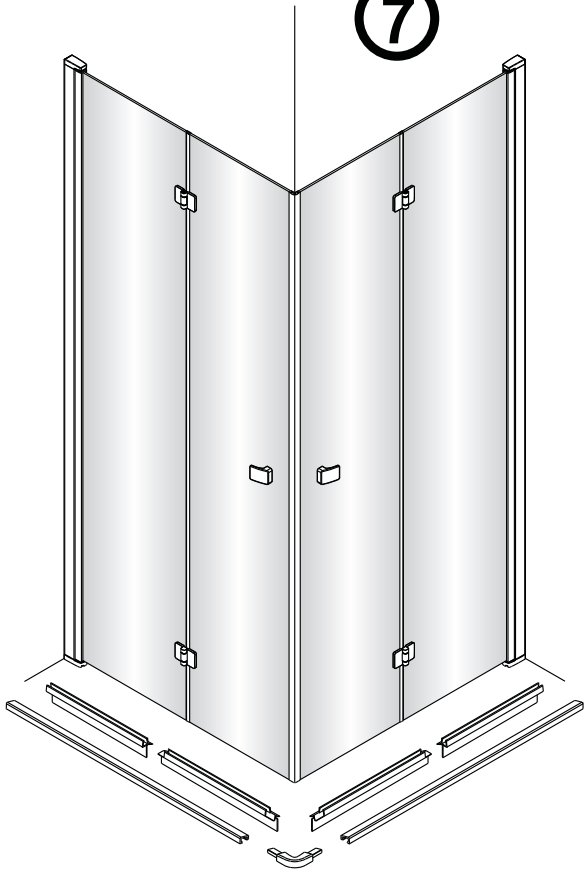
Viktig: Pass på at
settskruene strammes godt



6

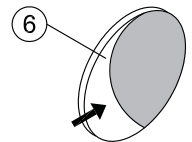
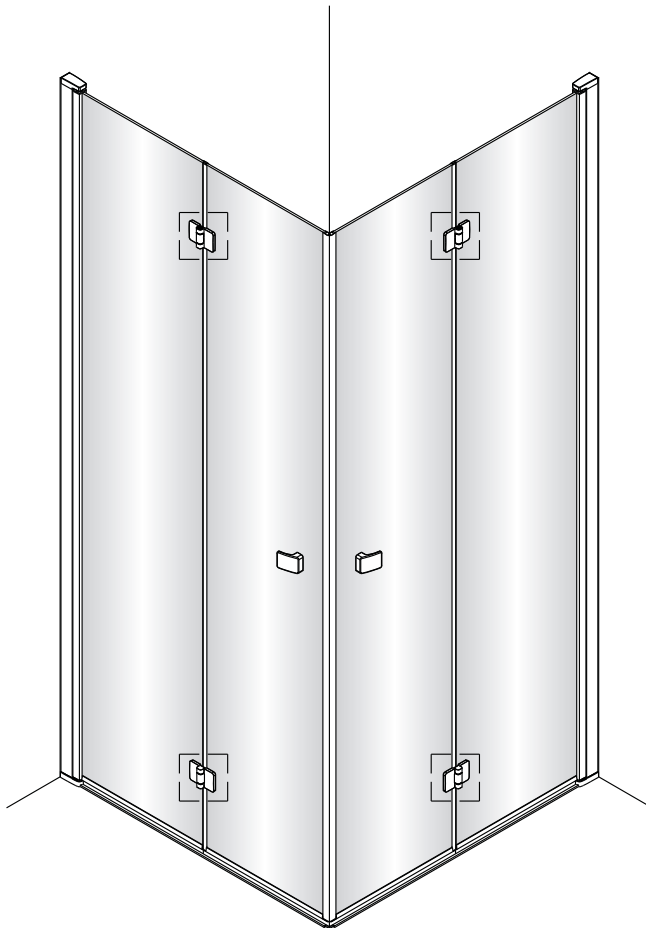


7

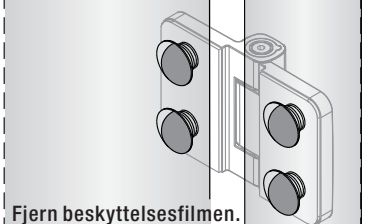
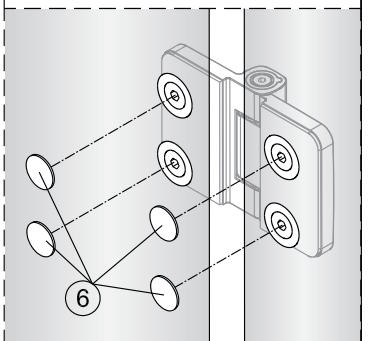


Høyden på subbelist kan enkelt justeres etter eget ønske.

8



Dra forsiktig av den dobbeltsidige teipen.



Fjern beskyttelsesfilmen.

9

