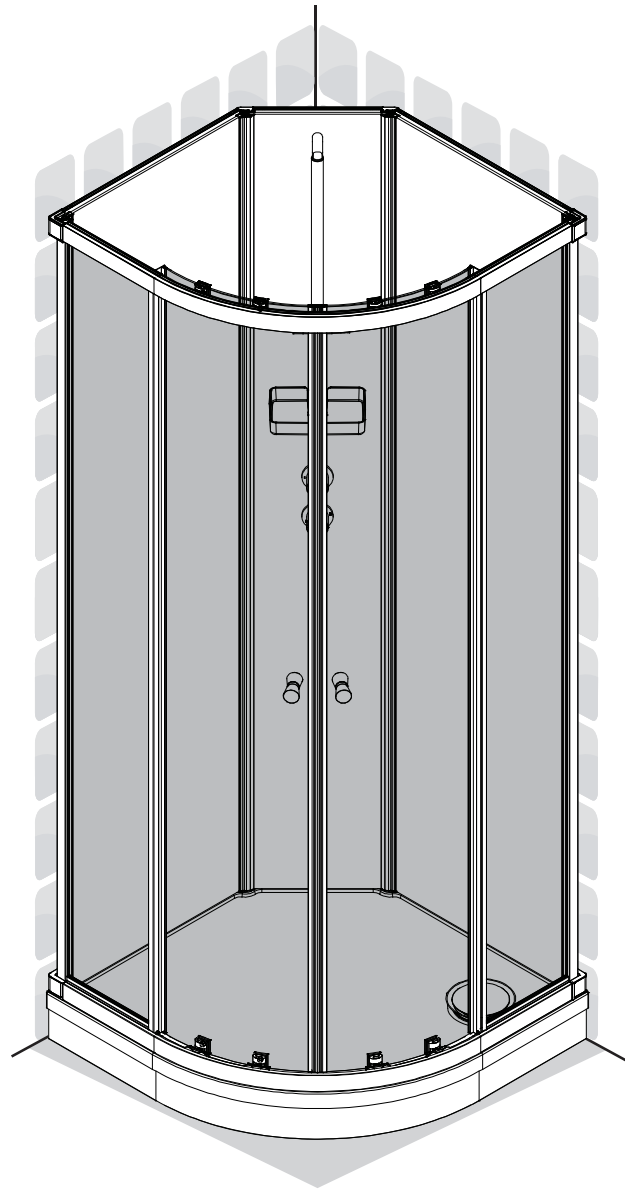
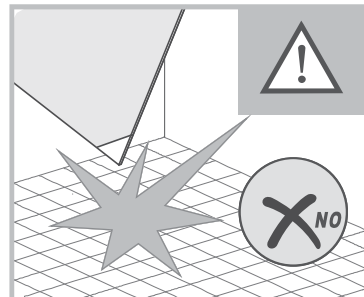
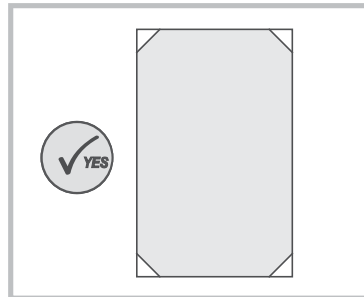
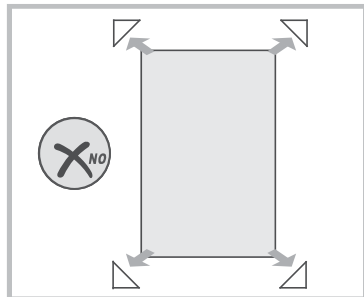
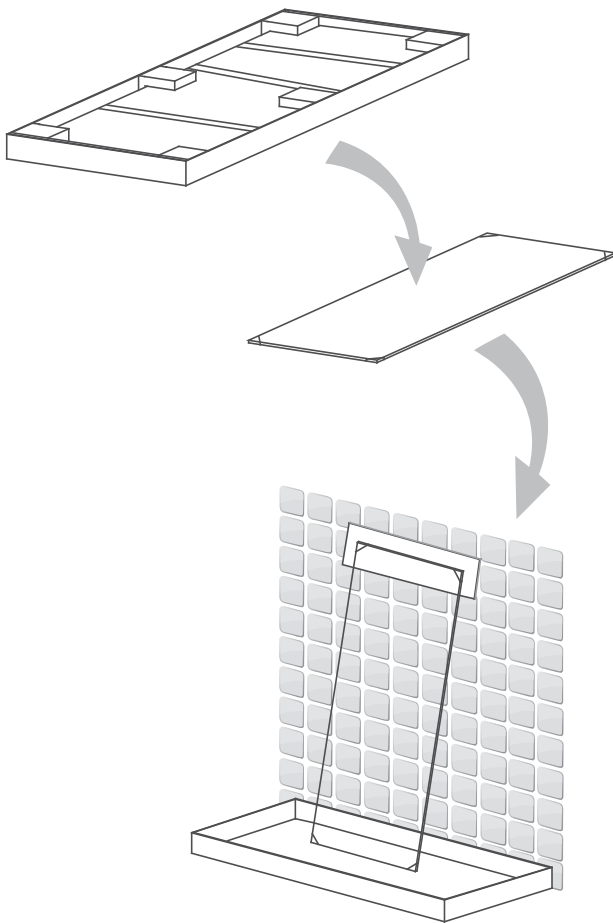
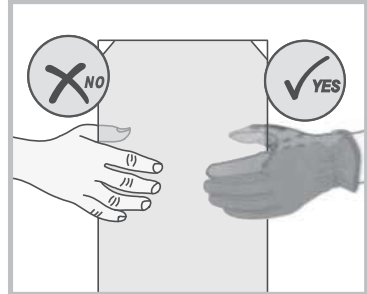
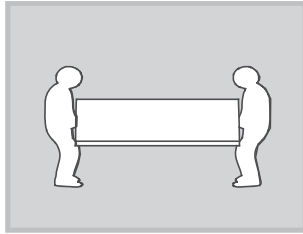
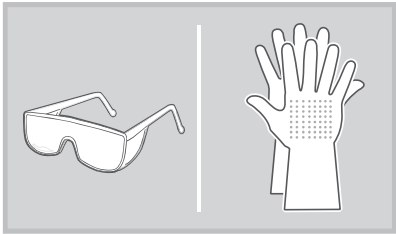
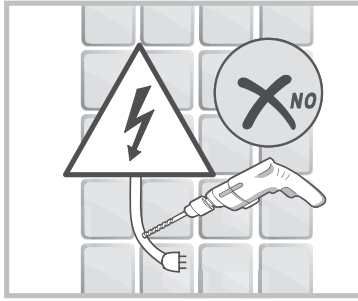
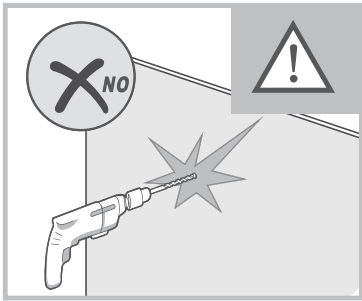
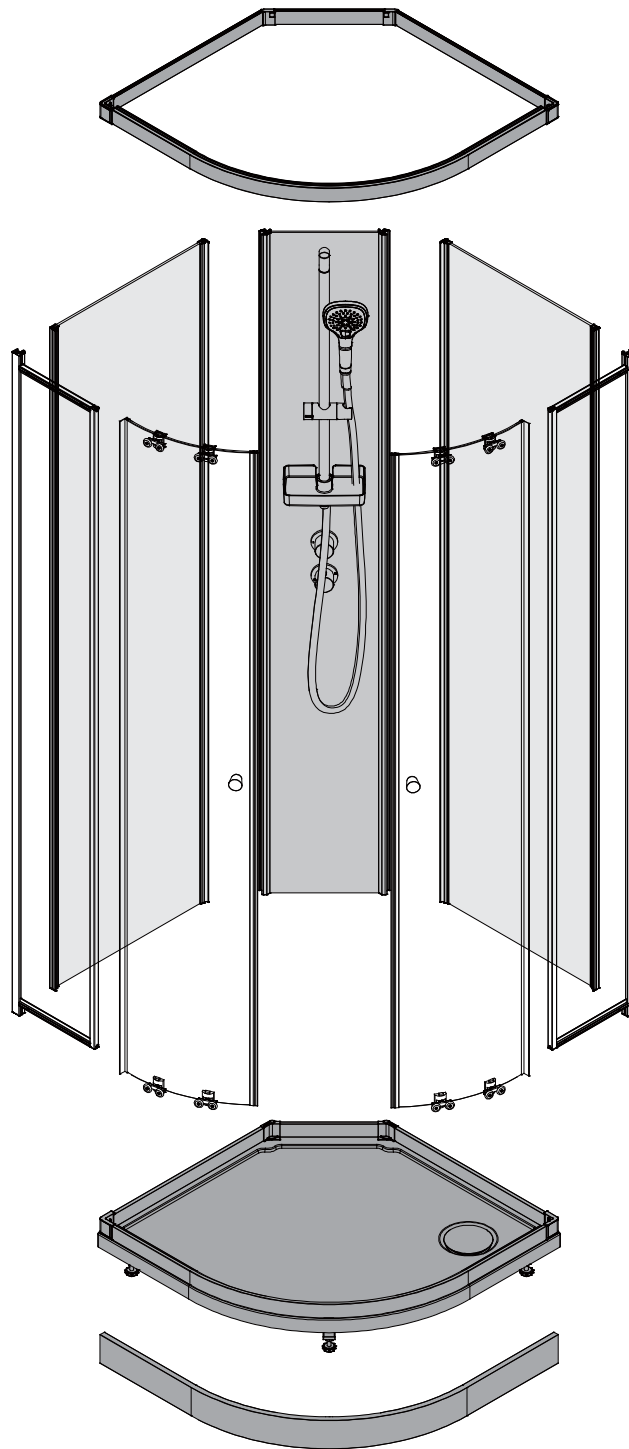
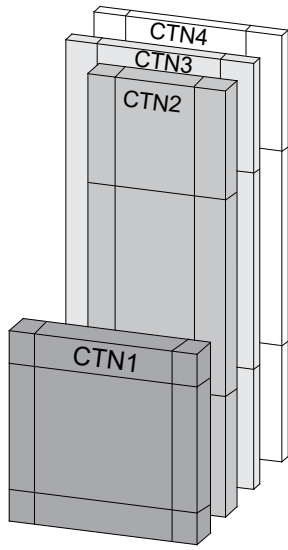


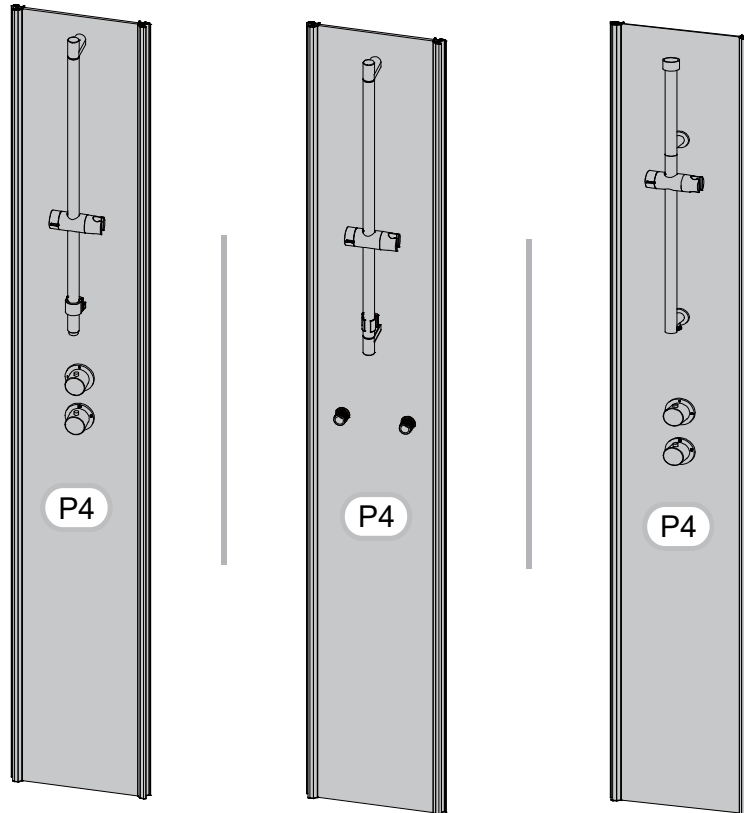
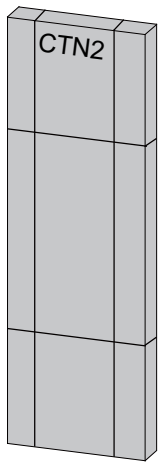
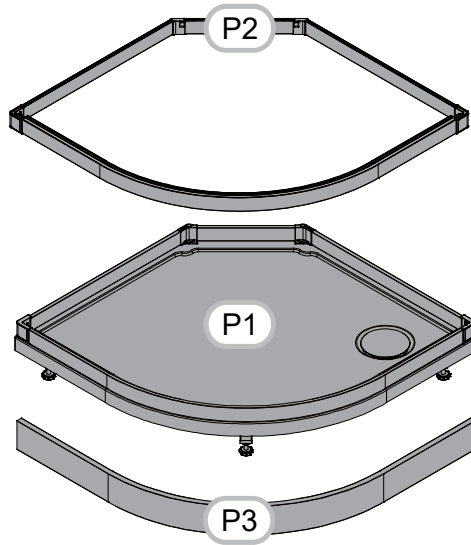
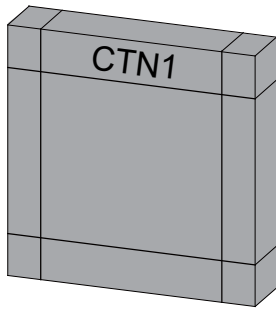
INSTALLASJONSVEILEDNING

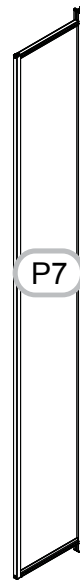
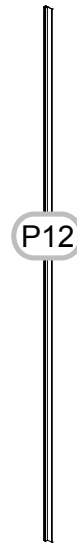
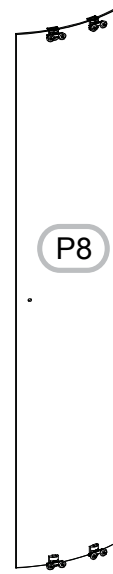
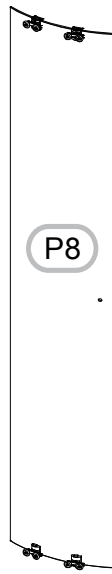
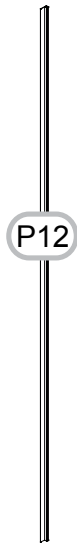
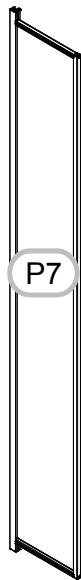
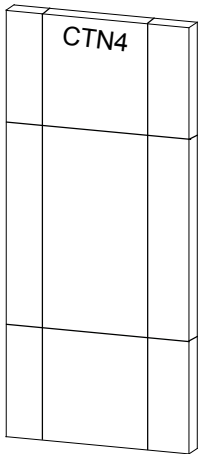
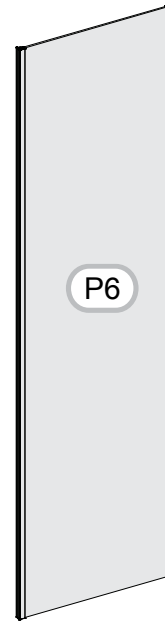
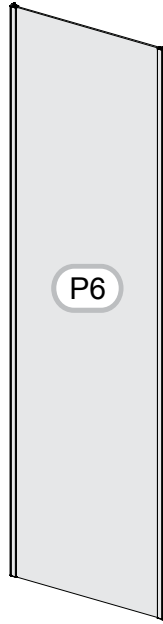
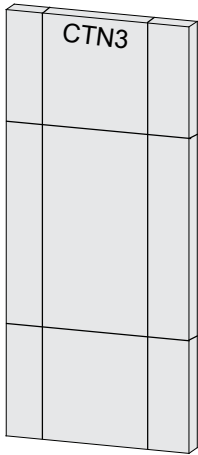
VikingBad Sofia Dusjkabinett



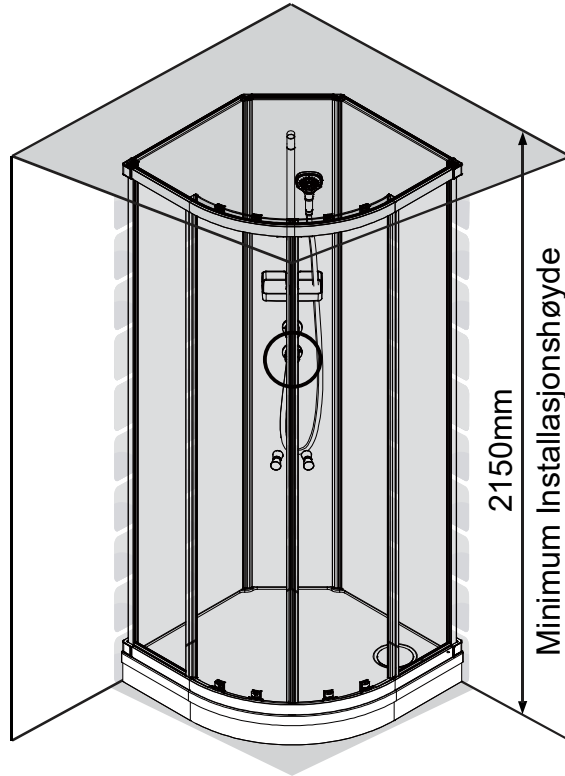




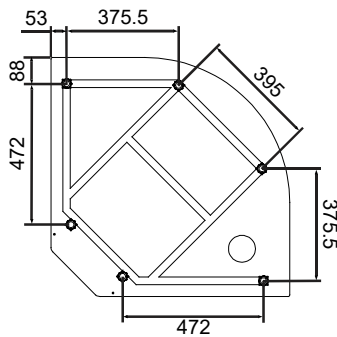




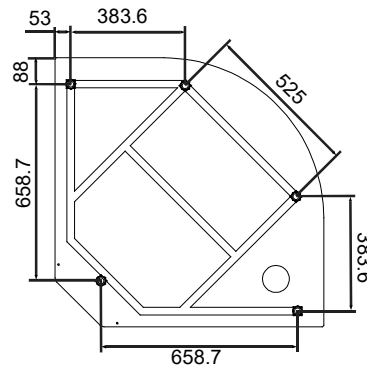
Installasjonshøyde > 2150mm



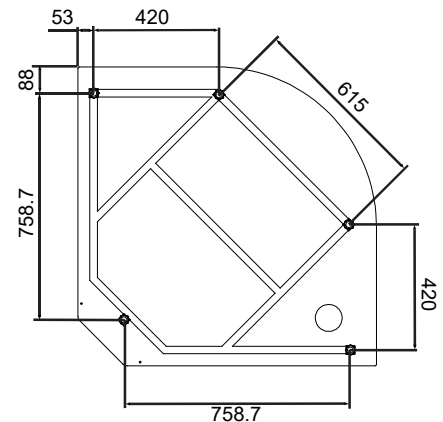
Sofia Basic/Standard/Pluss



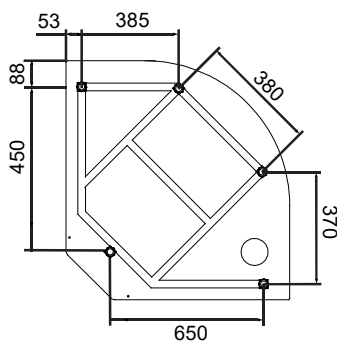
800×800



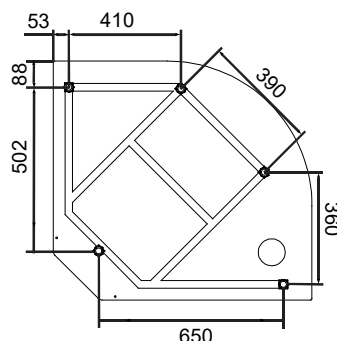
900×900



1000×1000



700×900



800×900

NO	SE	DK	EN	
Teknisk data	Tekniska data	Tekniske data	Technical data	
Dimension vannrør	Dimension vannttenledningar	Dimension vandrør	Dimensions water pipes	1/2"
Dimension avløpsrør	Dimension avlopp	Dimension afløb	Dimension drainage pipe	40mm
Varmtvann	Varmvatten	Varmt vand	Hot water	Max 80°C
Anbefalt varmtvann	Rekommenderat varmvatten	Anbefalet varmt vand	Recommended hot water	65°C
Driftstrykk	Driftstryck	Driftstryk	Operating pressure	Max 0.8mPa (8bar)
Anbefalt driftstrykk	Rekomenderat driftstryck	Anbefalet driftstryk	Reccommended operating pressure	0.1-0.5mPa (1-5bar)

NO: Alle målinger er gitt i millimeter (mm)

Tegninger og størrelser kan variere. Vi tar forbehold om trykkfeil, produkters toleranse og produktendring.

SE: Alla mätningarna ges i millimeter (mm)

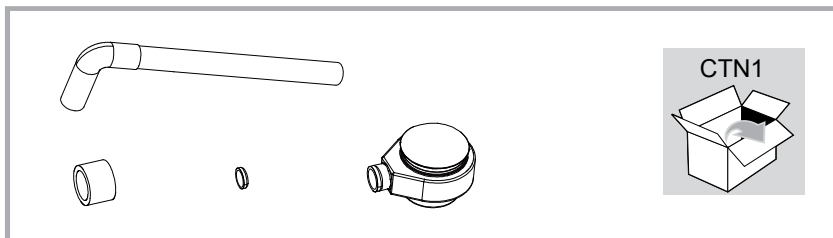
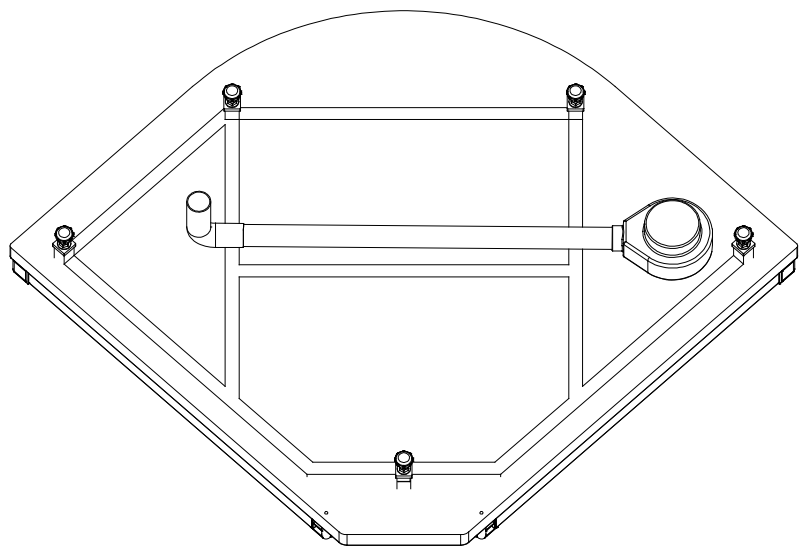
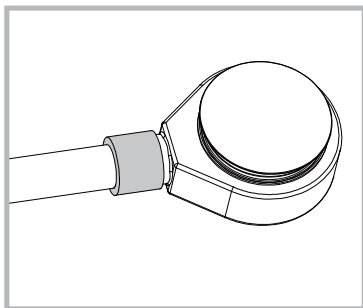
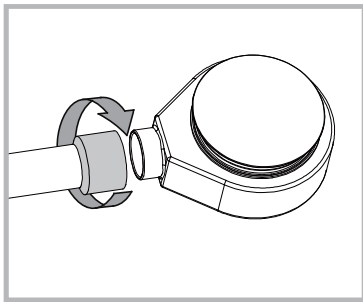
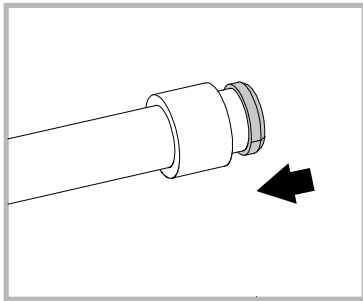
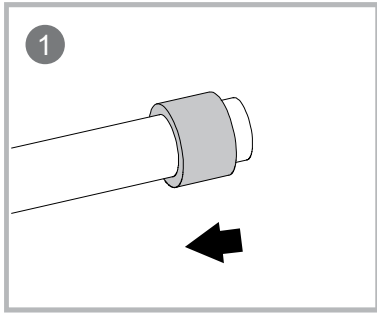
Ritningar og storlekar kan variera. Vi accepterer inte ansvar för fel, tillverknings toleranse og produktförändring.

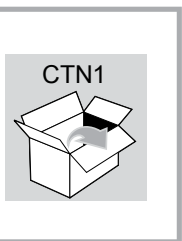
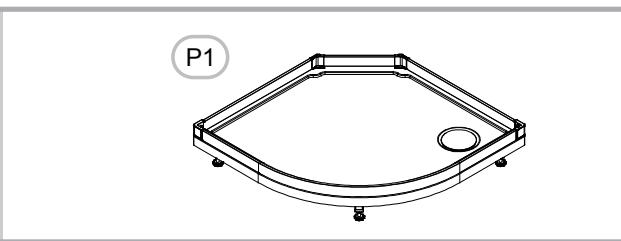
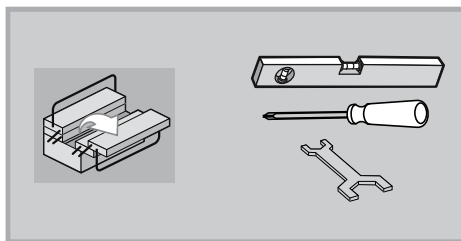
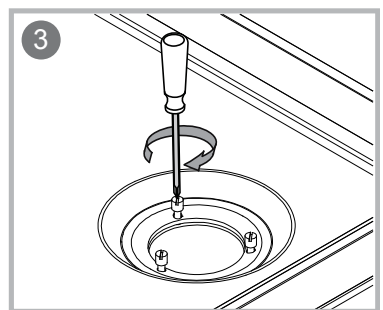
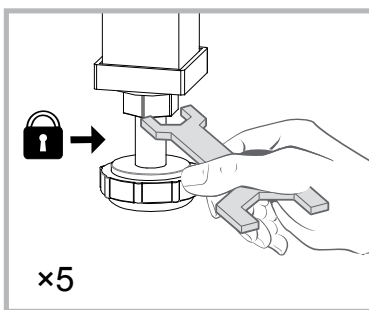
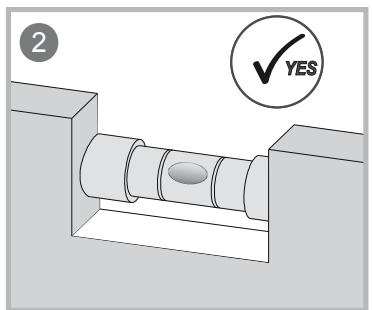
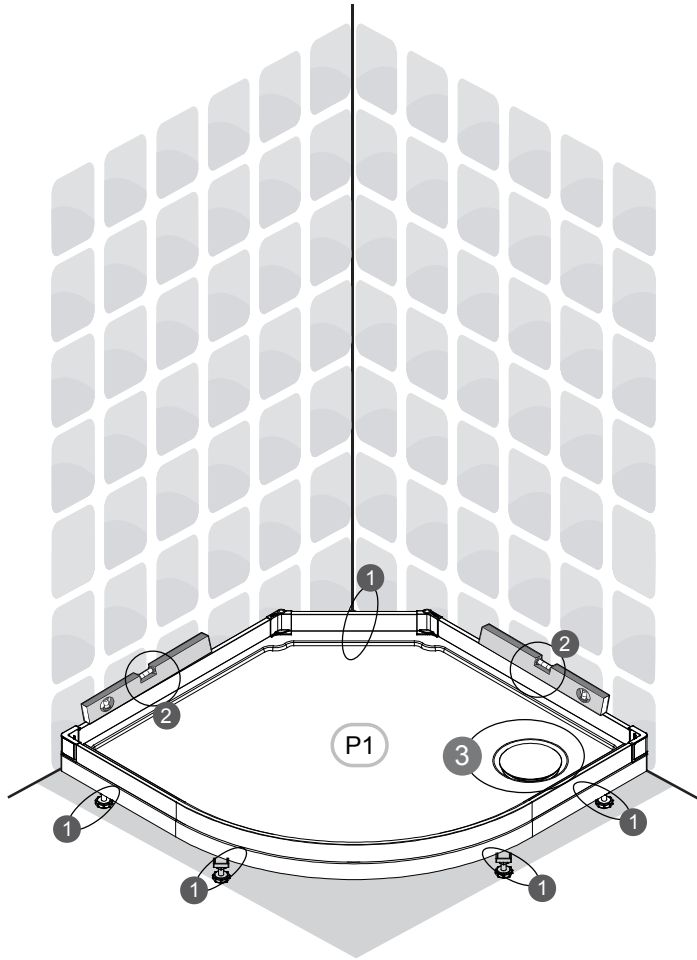
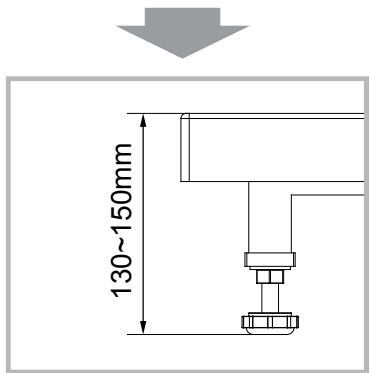
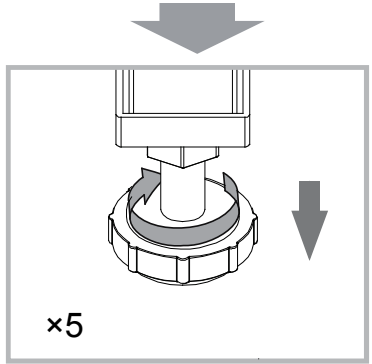
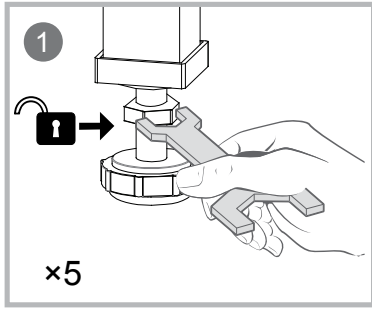
DK: Alle målinger er angivet i millimeter (mm)

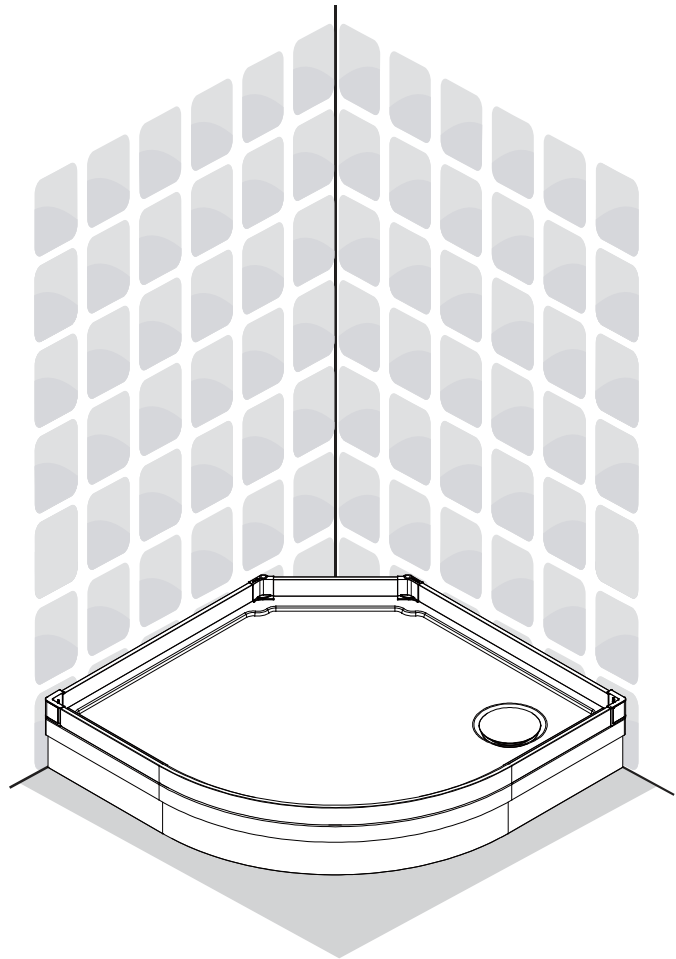
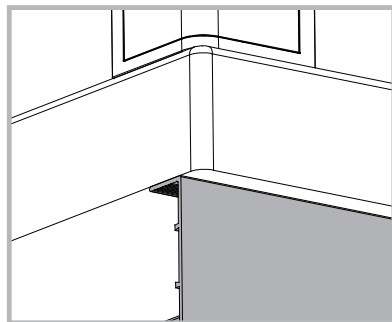
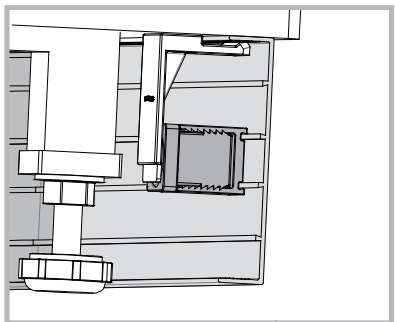
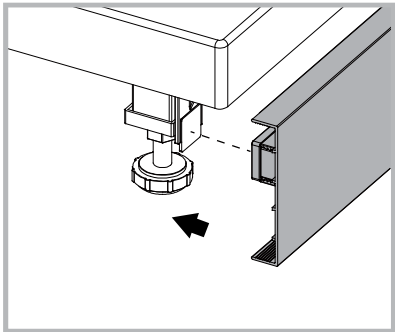
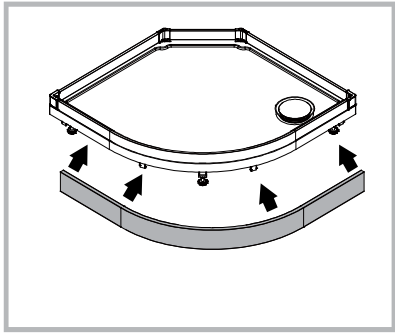
Tegninger og størrelser kan variere. Vi påtager os intet ansvar for fejl, fremstillings tolerance og produkt ændringer.

EN: All measurements are given in millimeters (mm)

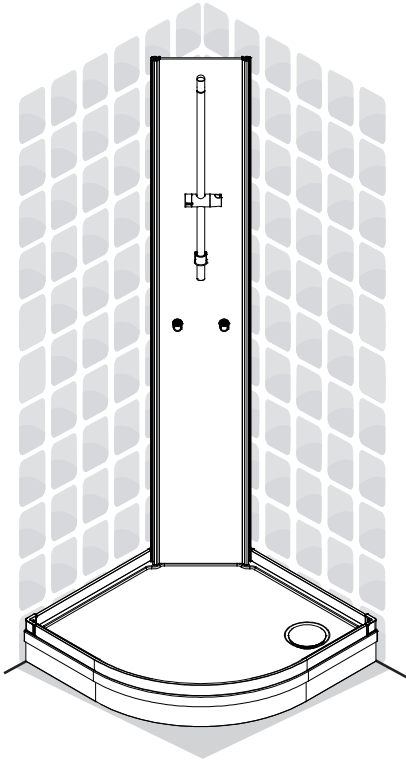
Designs and sizes can vary. We accept no liability for errors, manufacturing tolerance and product changes.



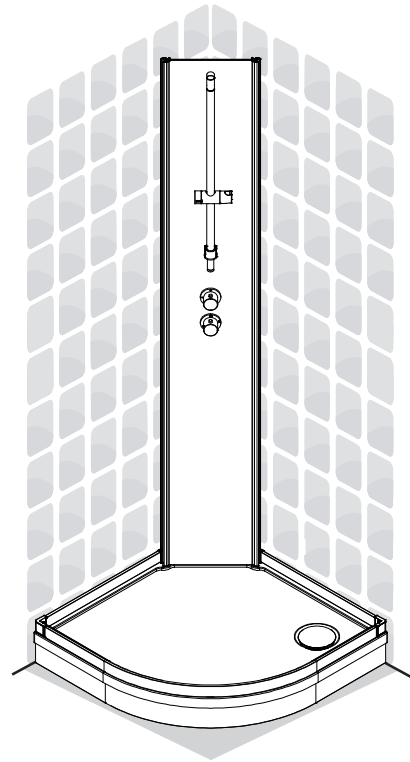




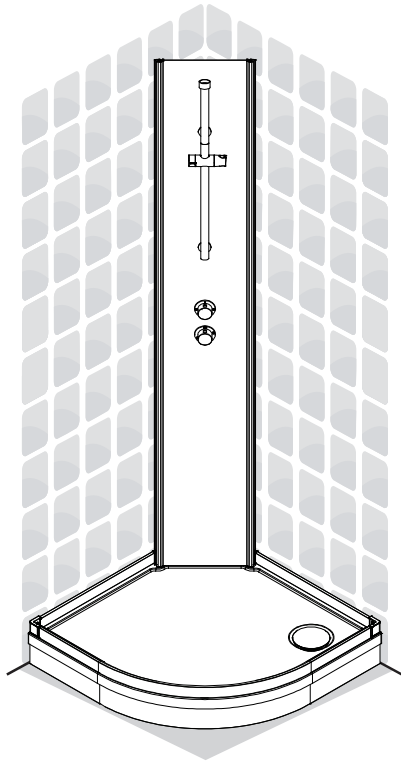
BASIC

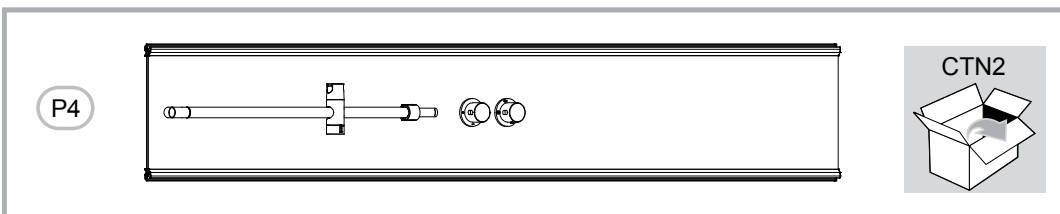
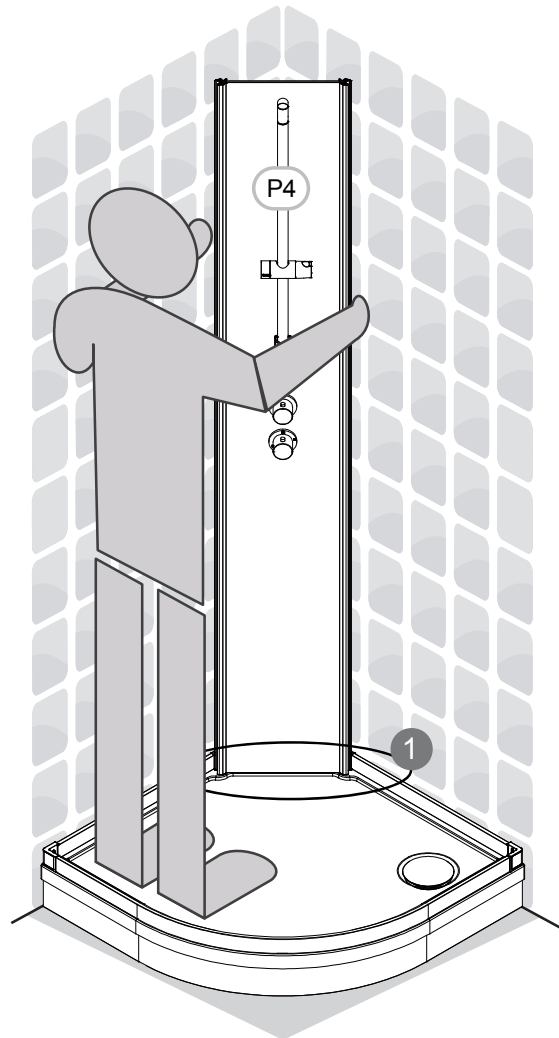
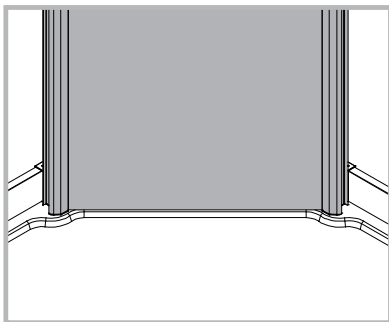
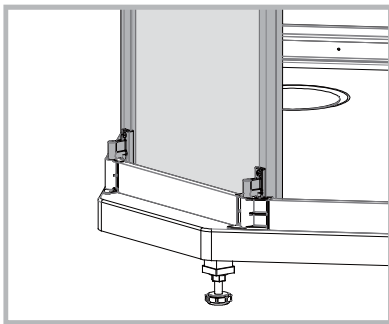
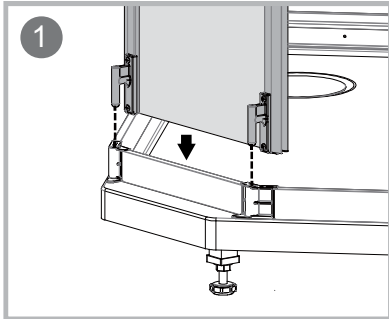


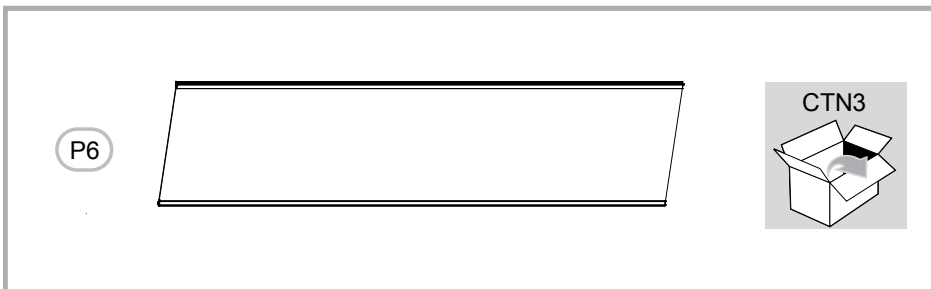
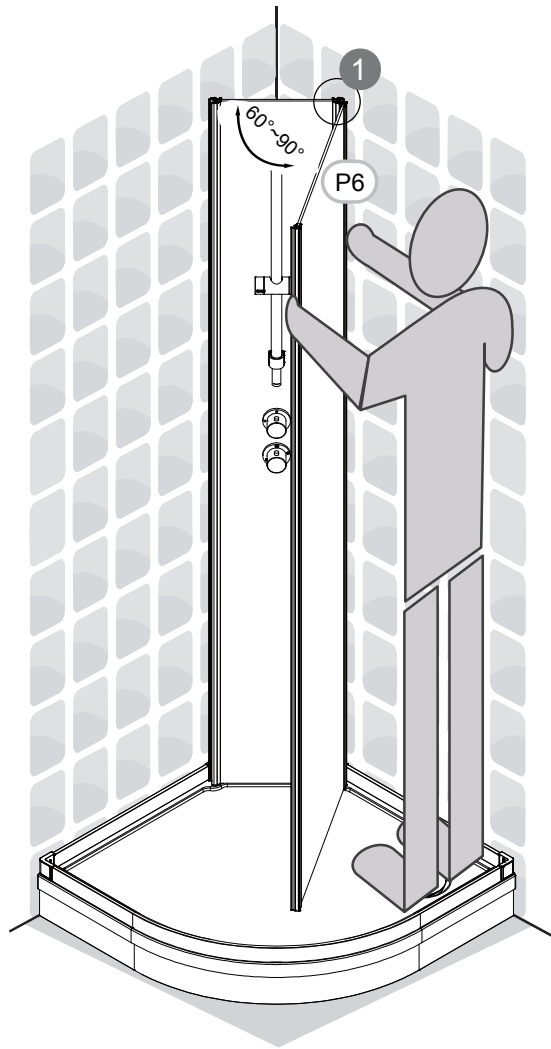
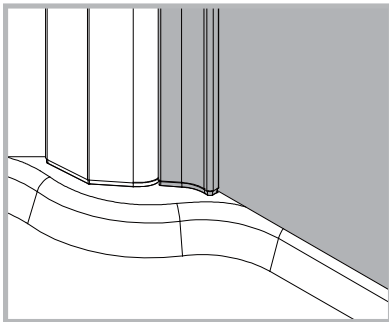
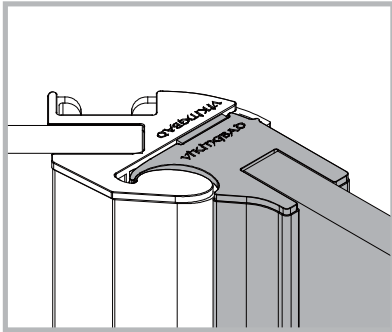
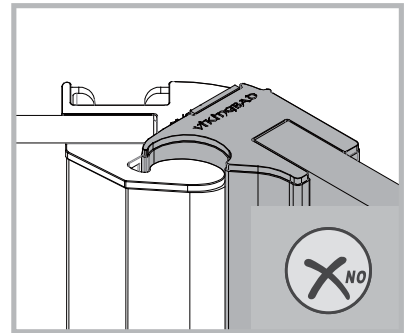
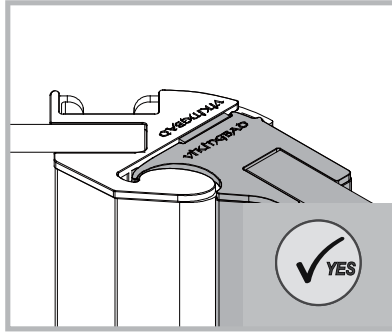
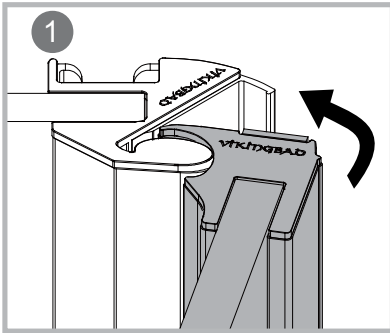
STANDARD

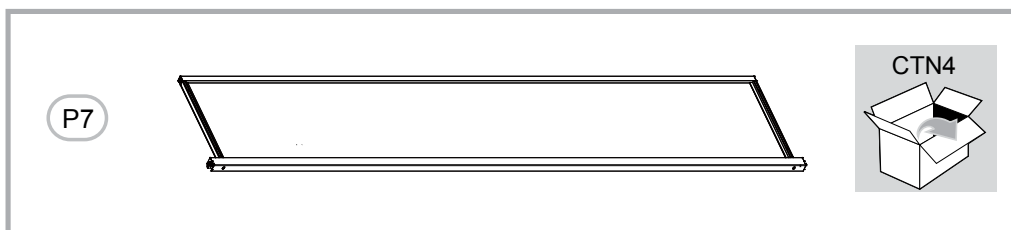
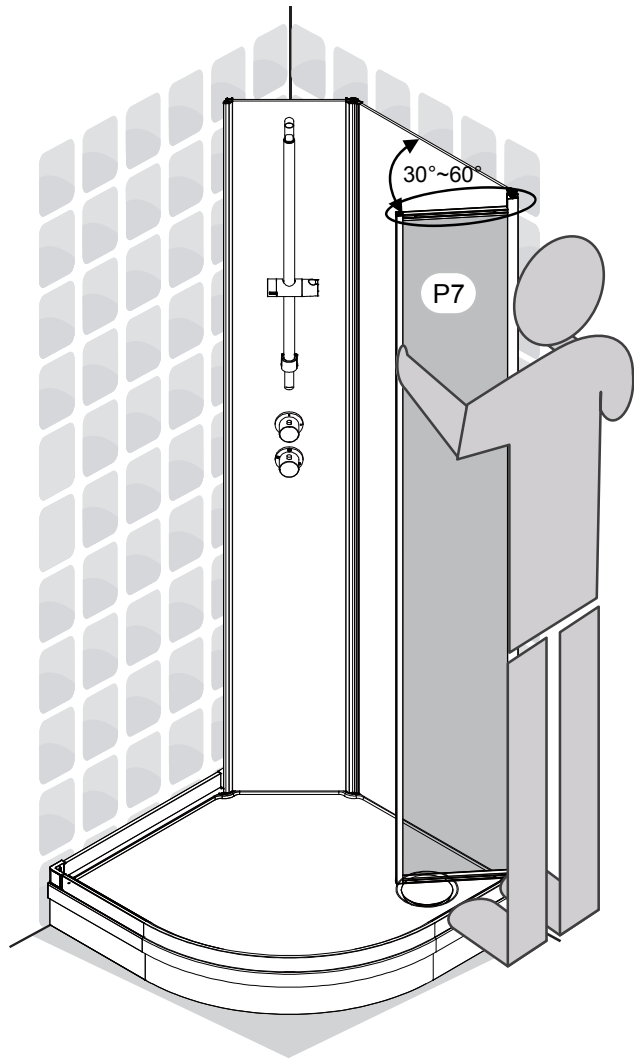
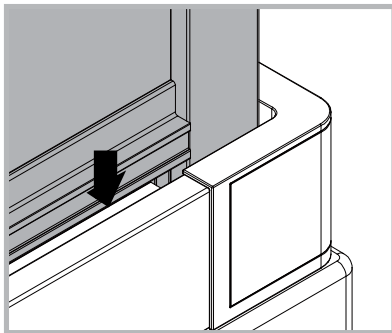
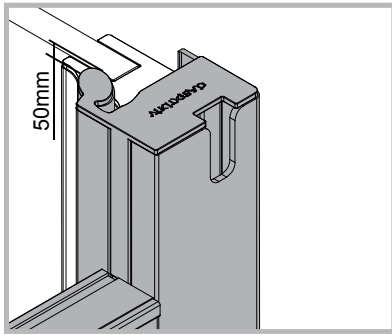
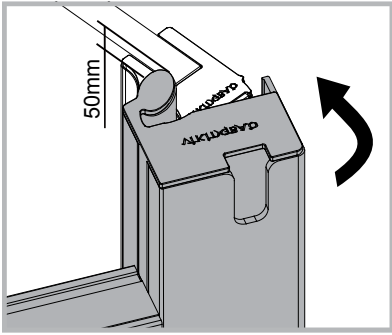


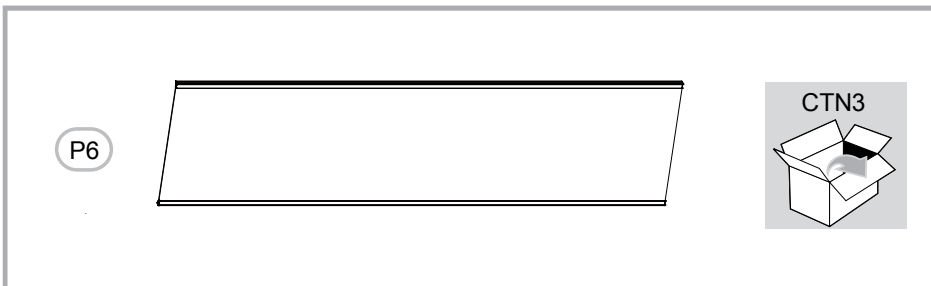
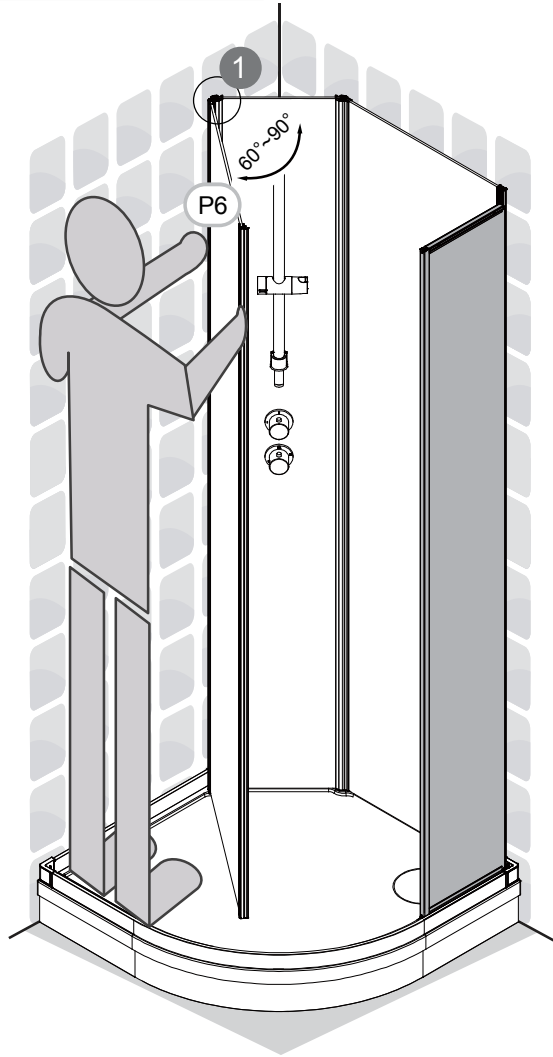
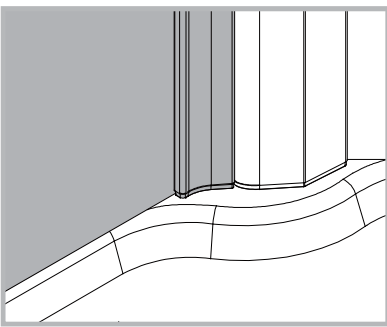
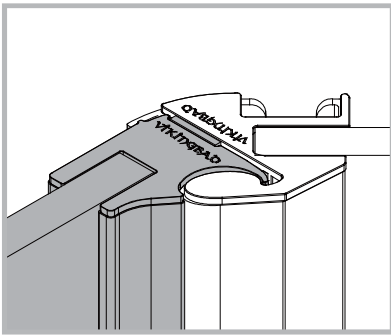
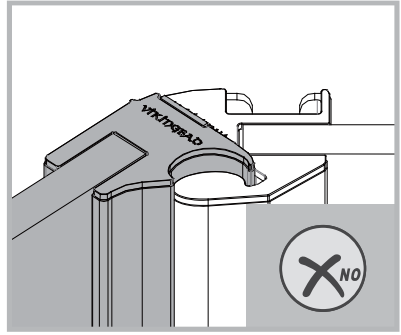
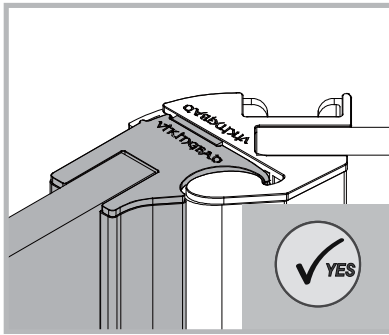
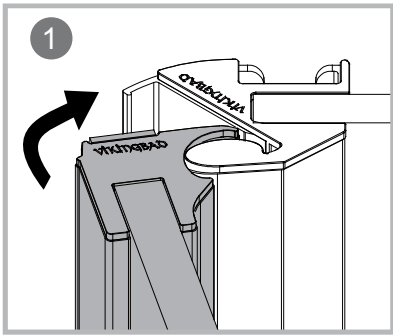
PLUS

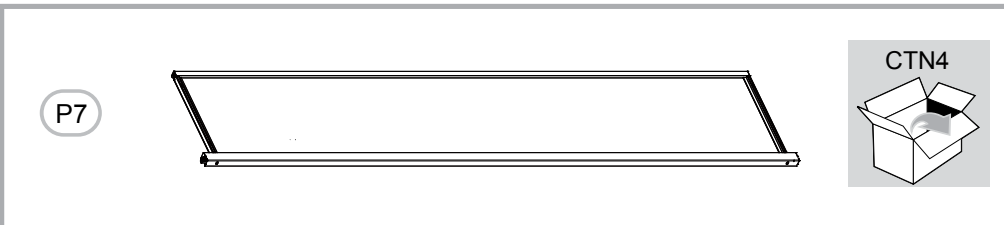
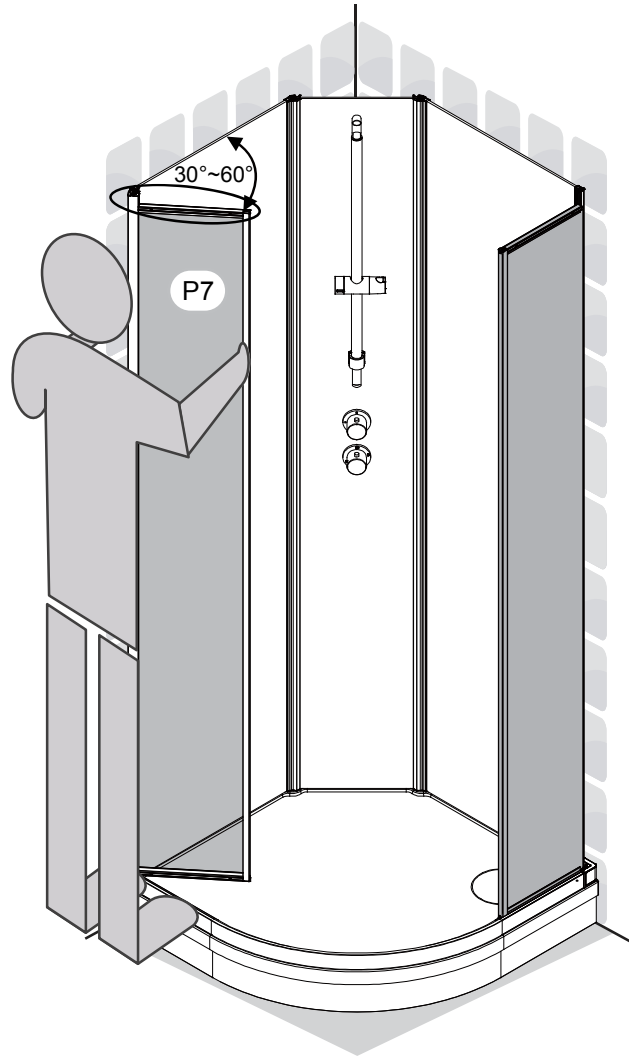
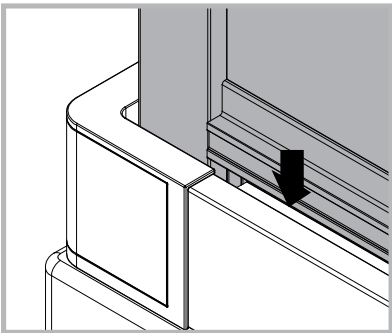
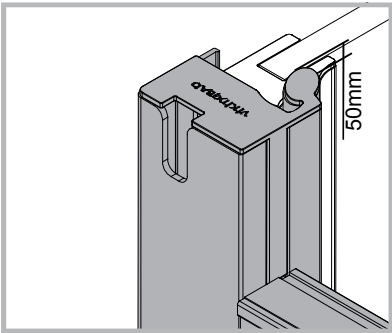
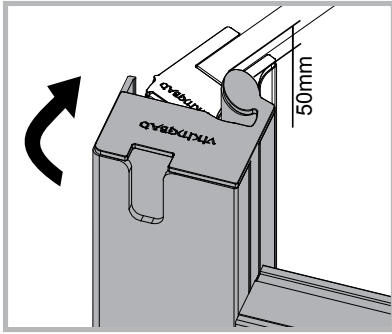


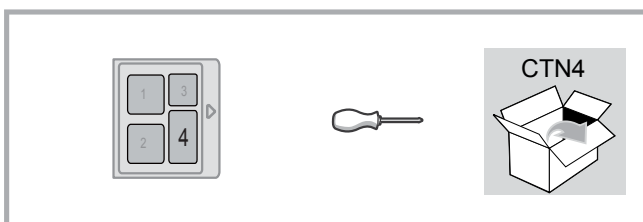
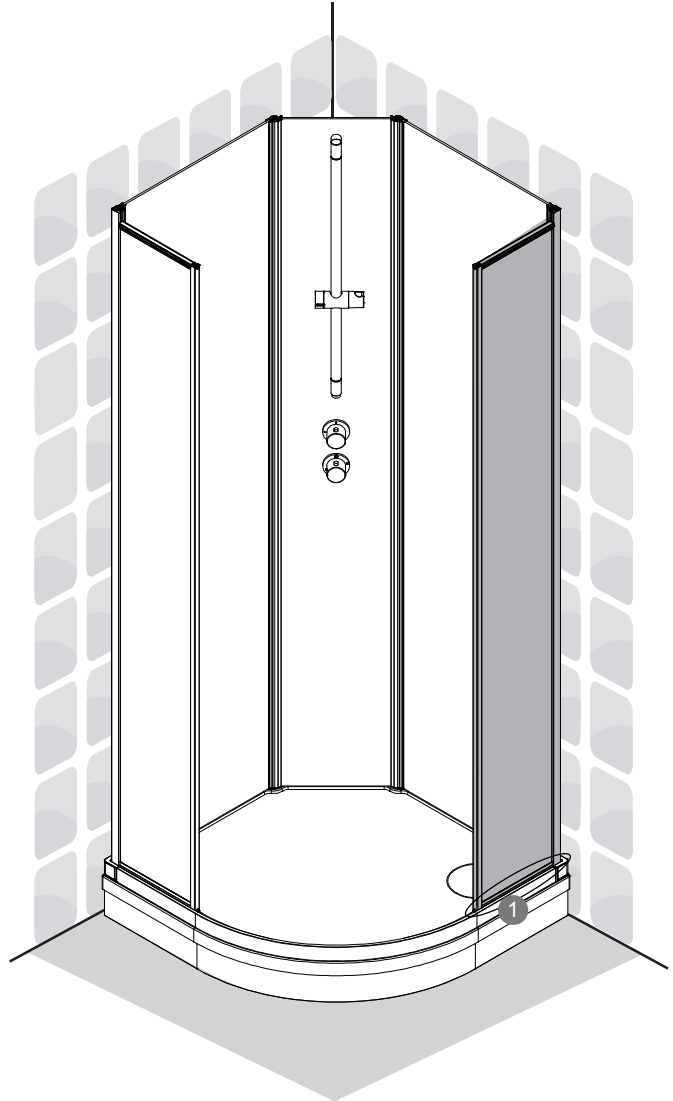
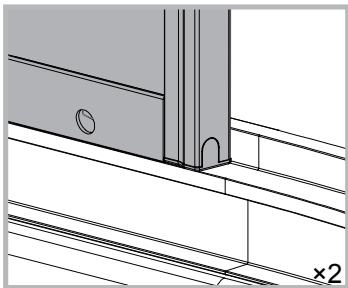
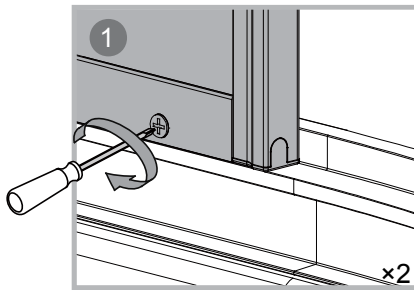
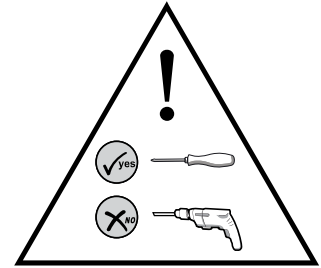
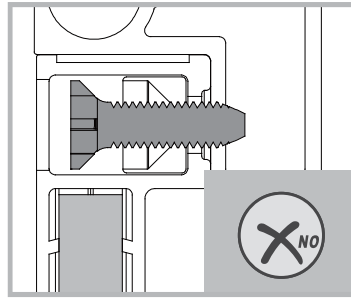
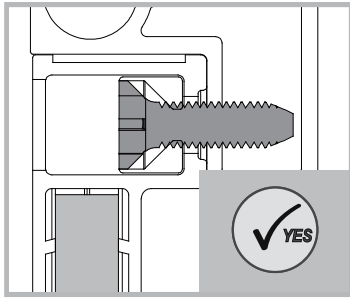


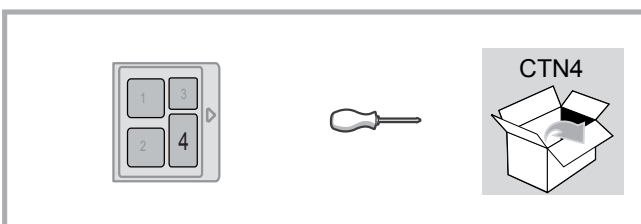
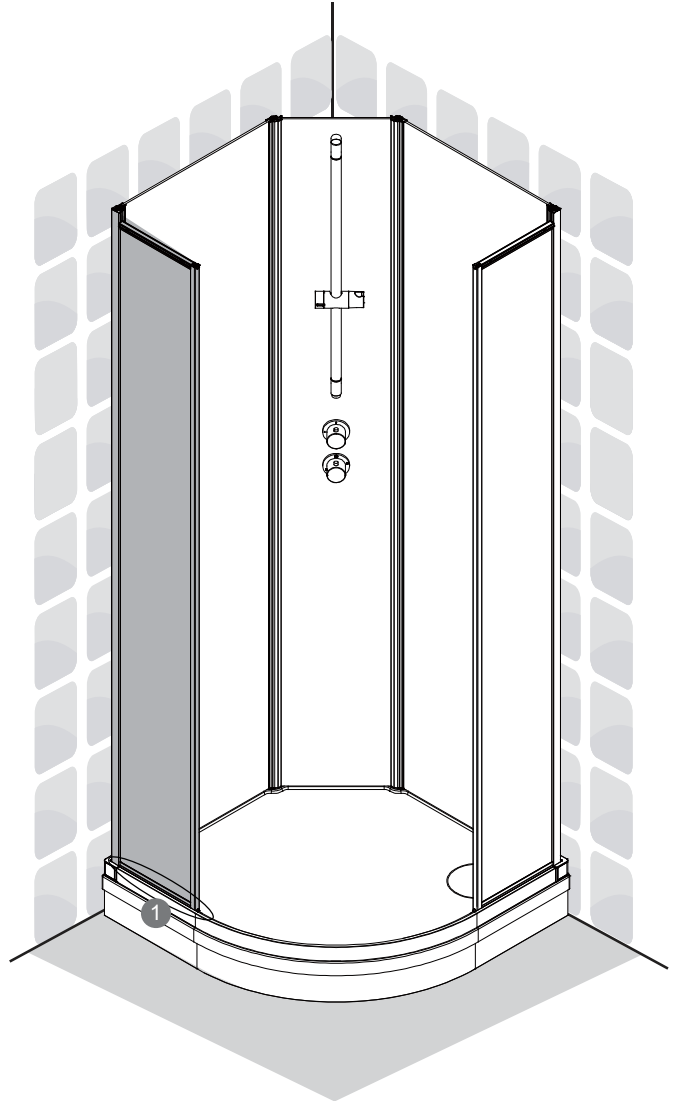
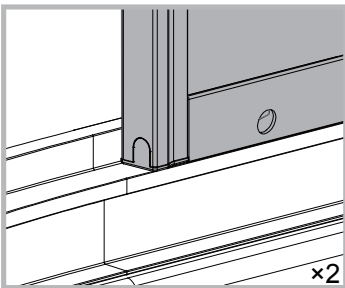
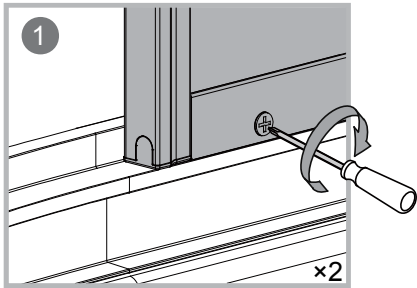
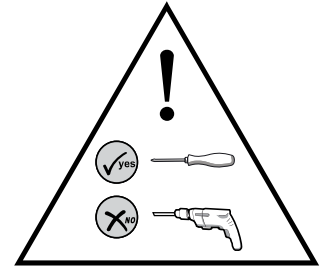
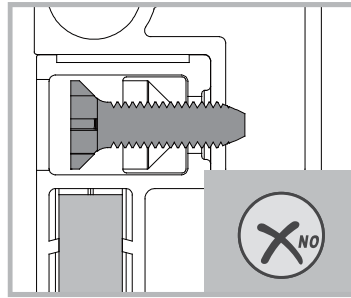
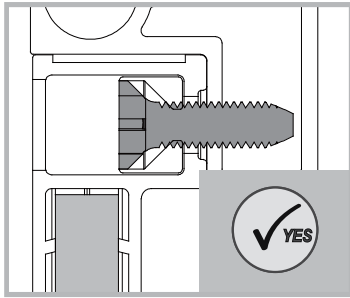


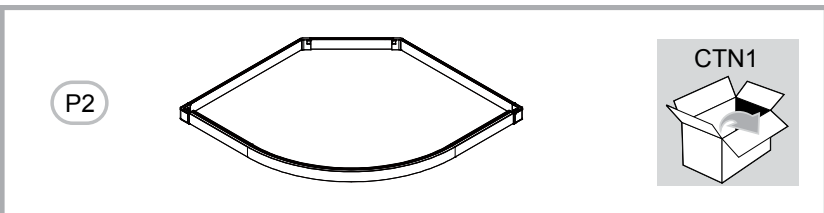
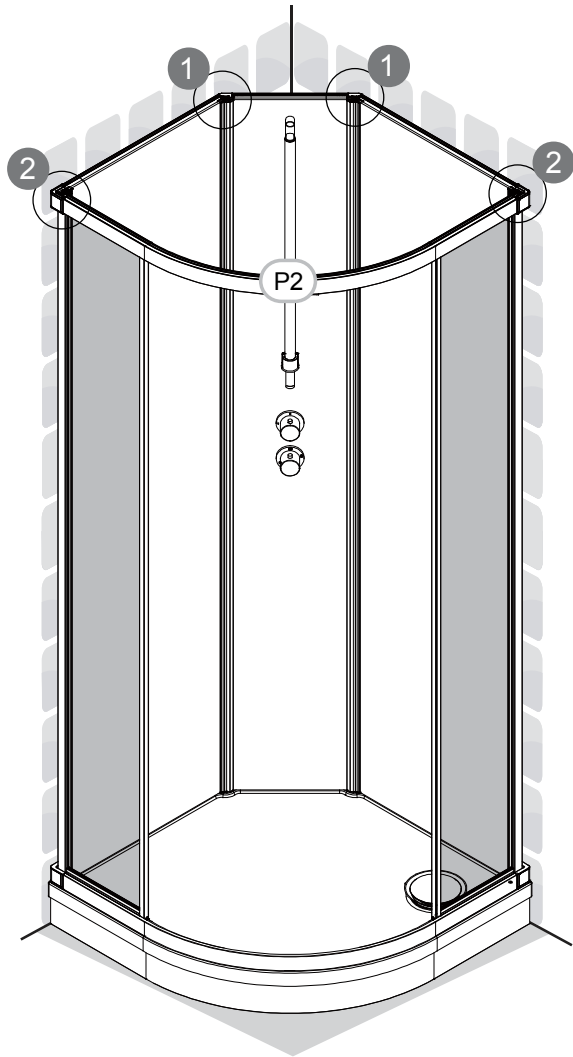
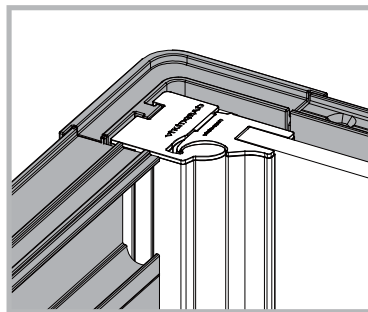
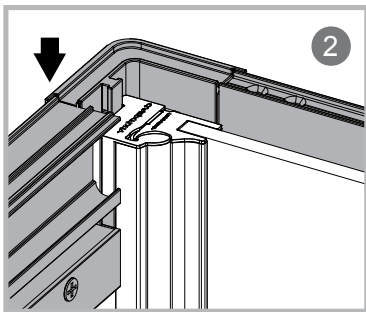
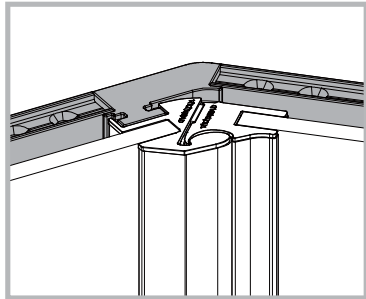
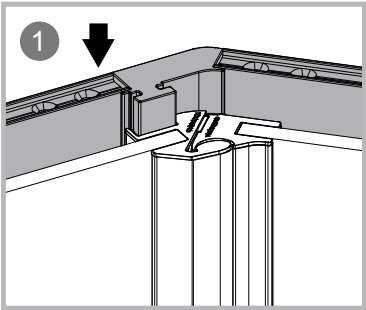
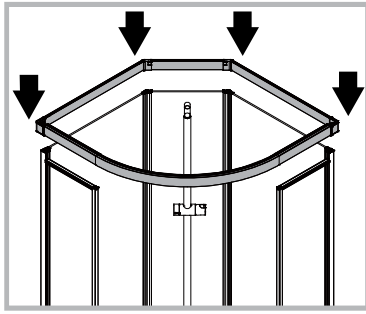


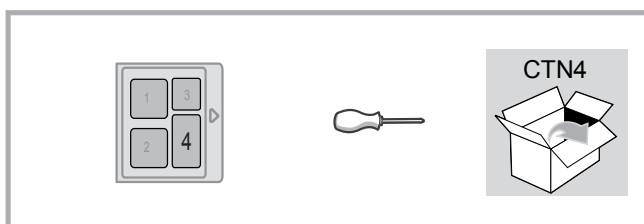
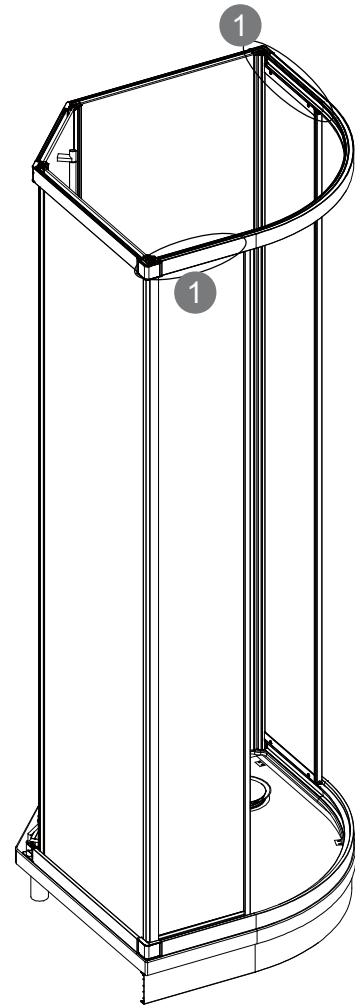
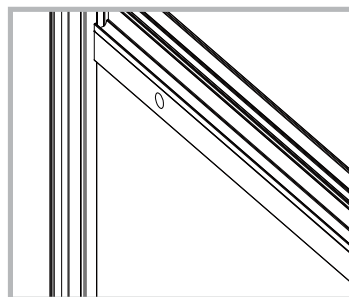
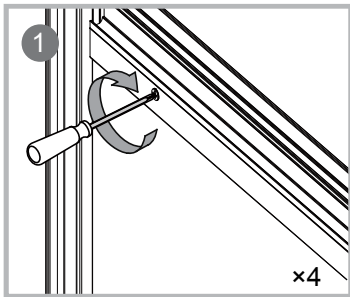
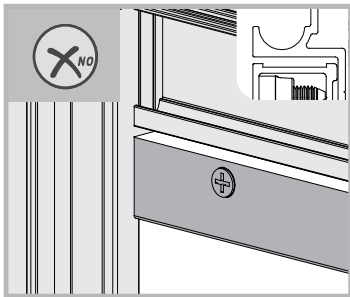
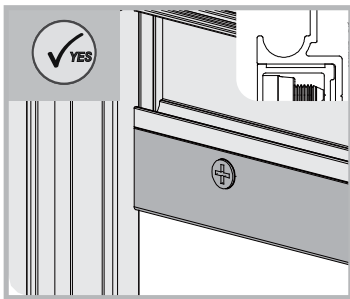
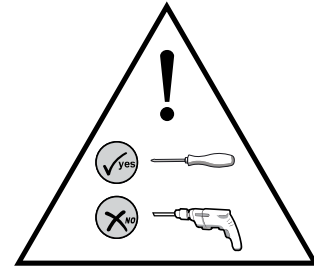
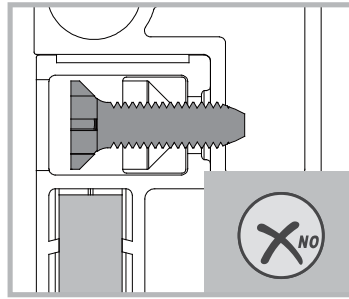
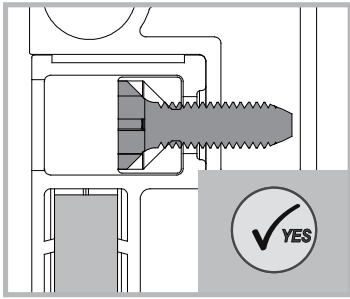


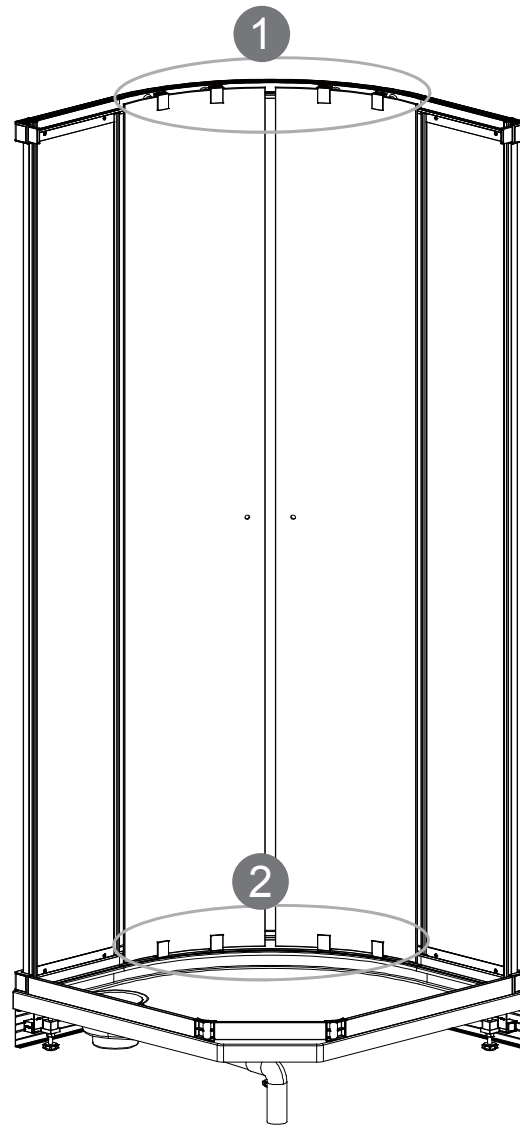
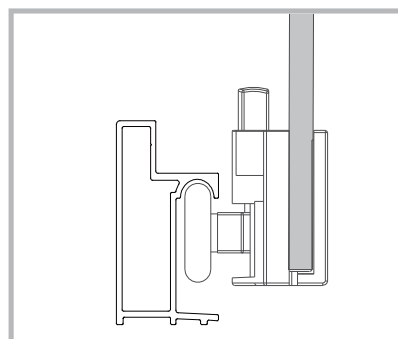
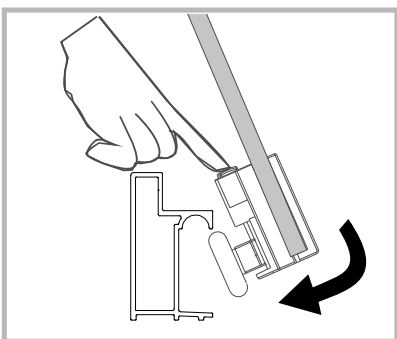
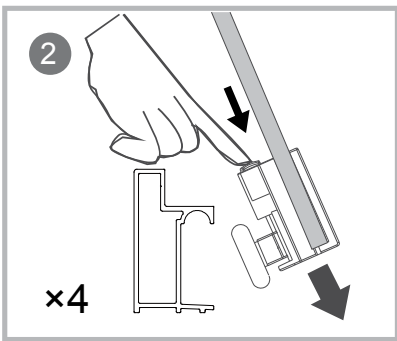
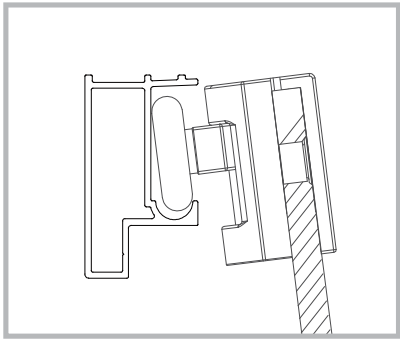
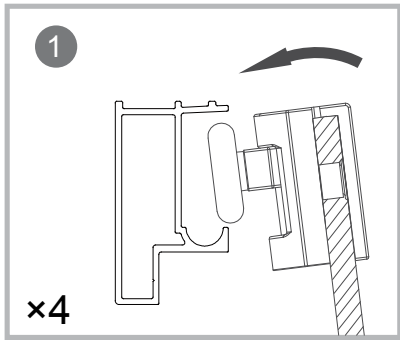


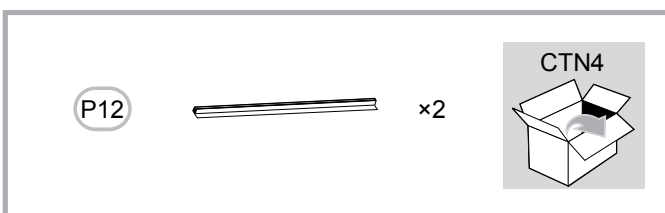
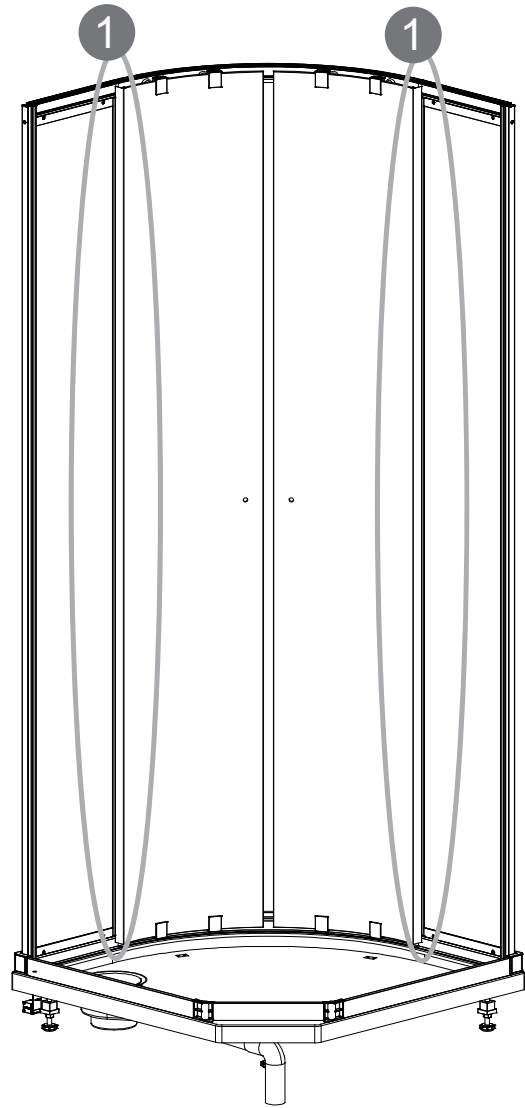
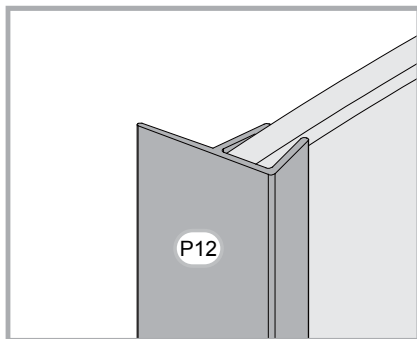
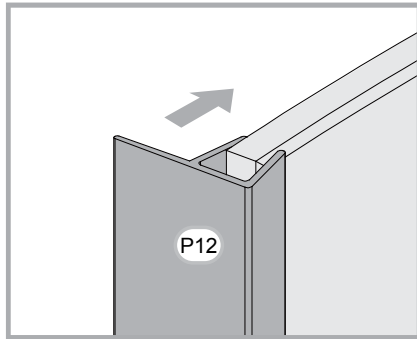
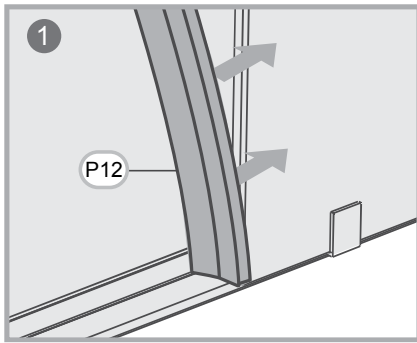


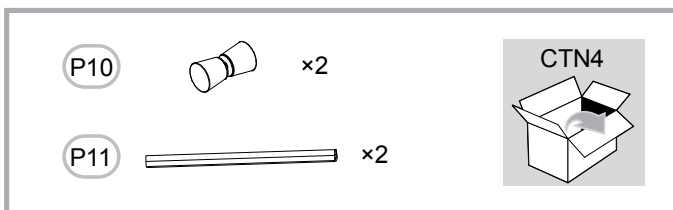
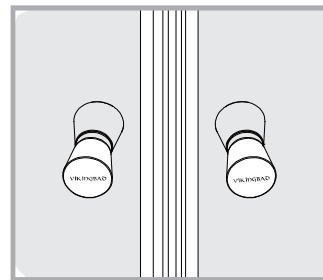
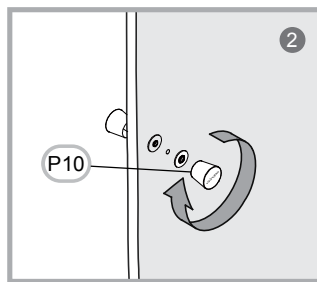
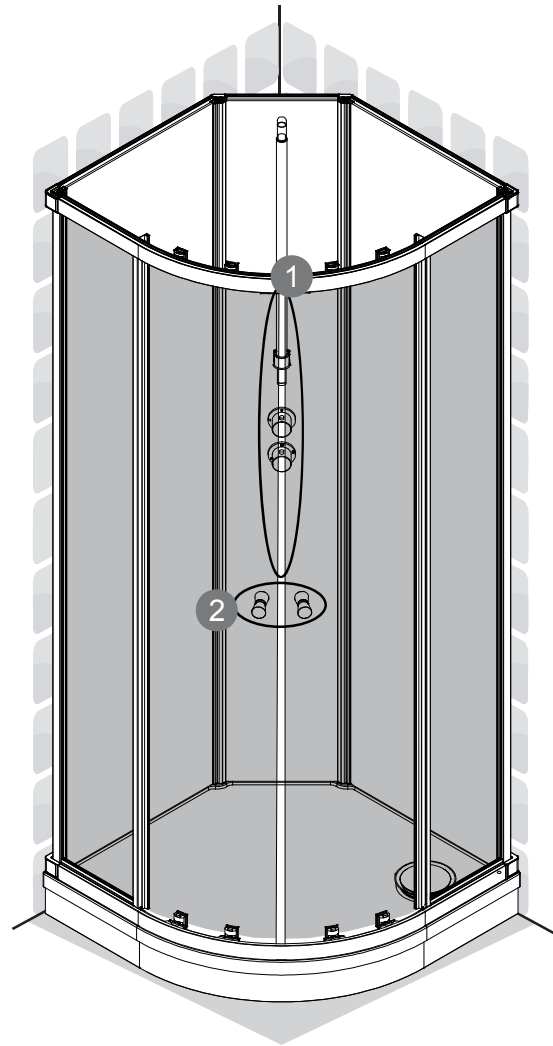
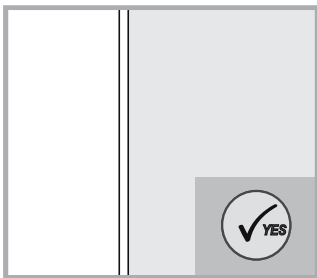
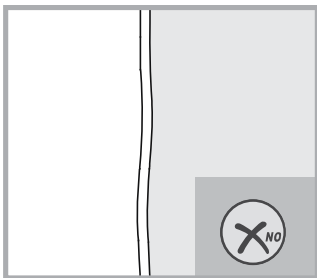
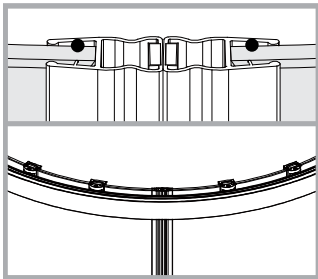
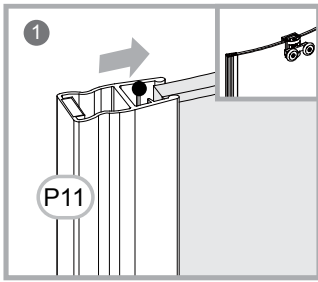


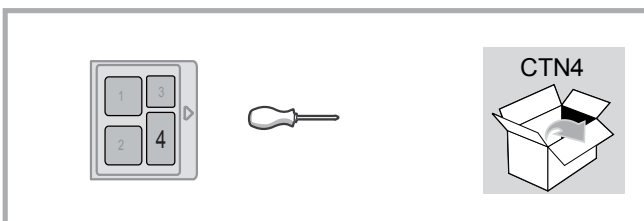
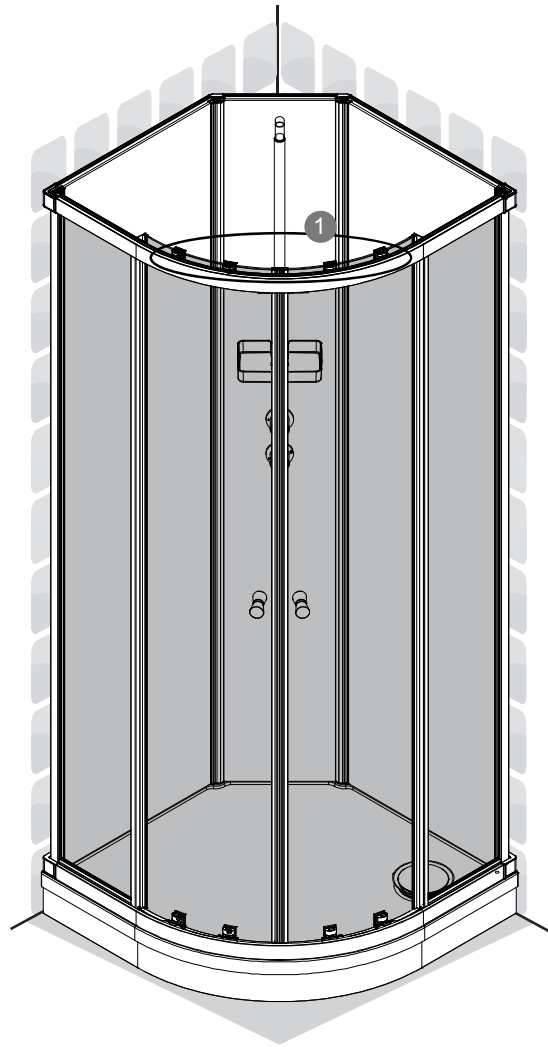
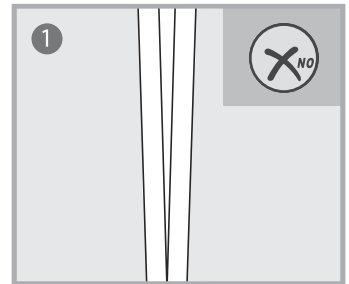
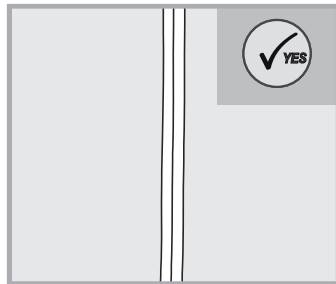
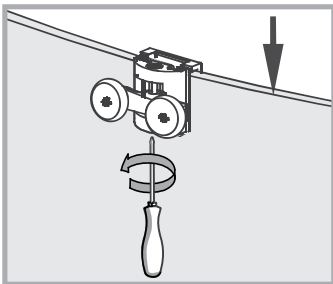
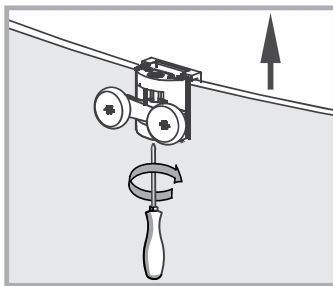
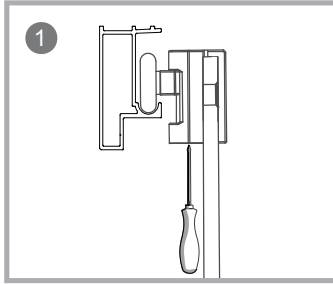


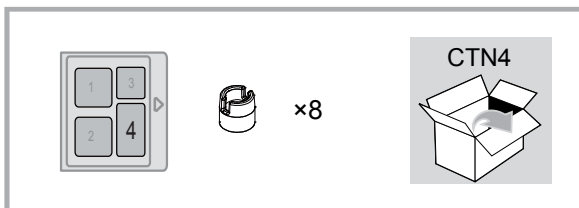
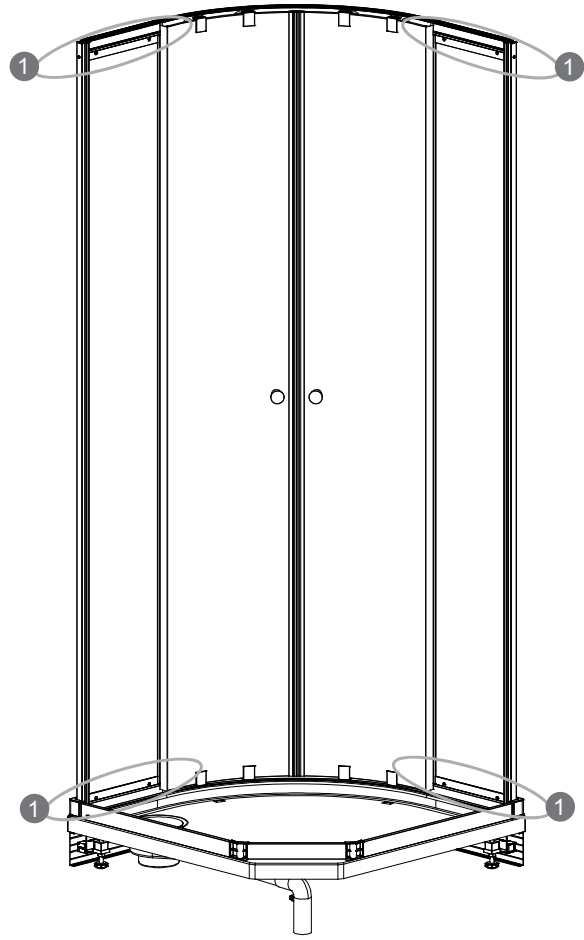
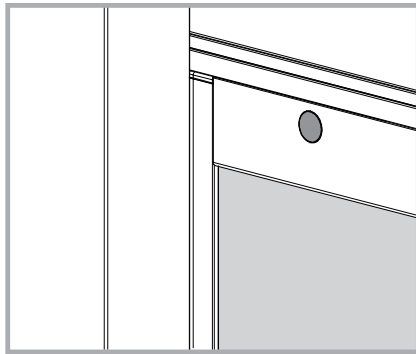
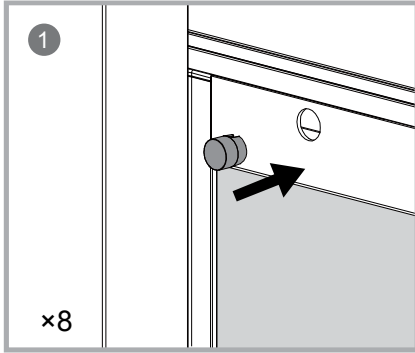




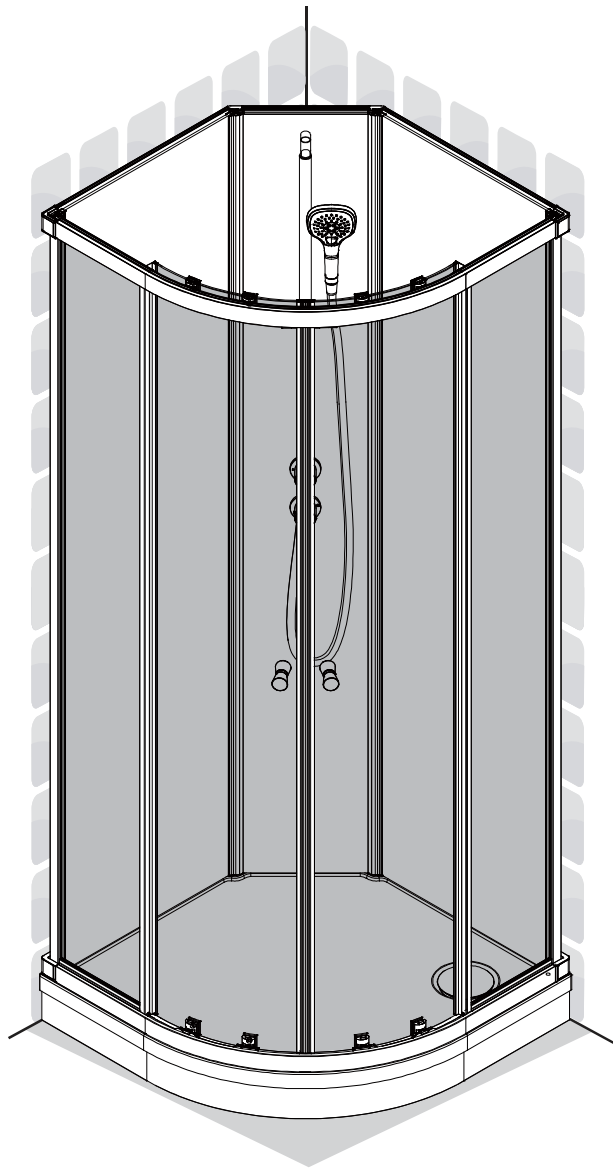




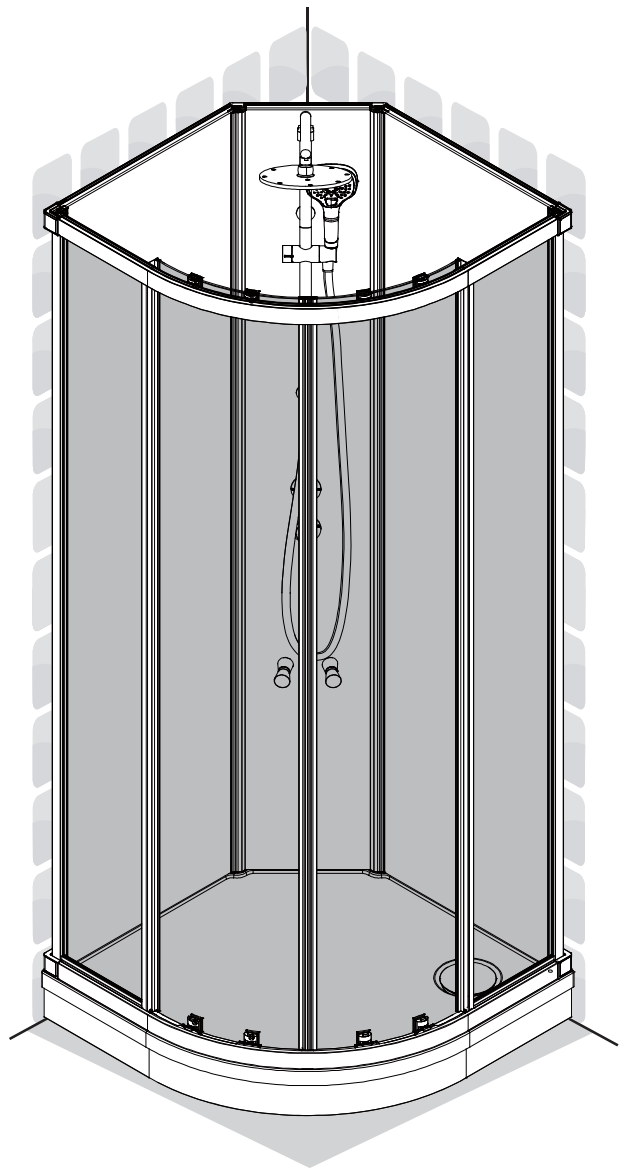


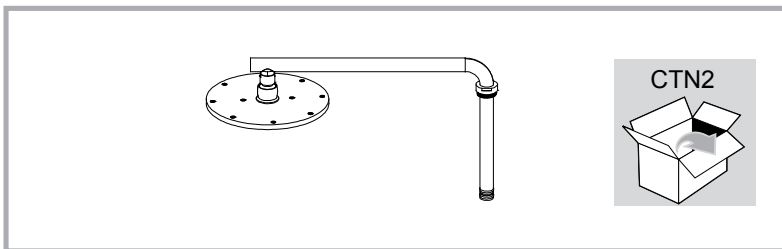
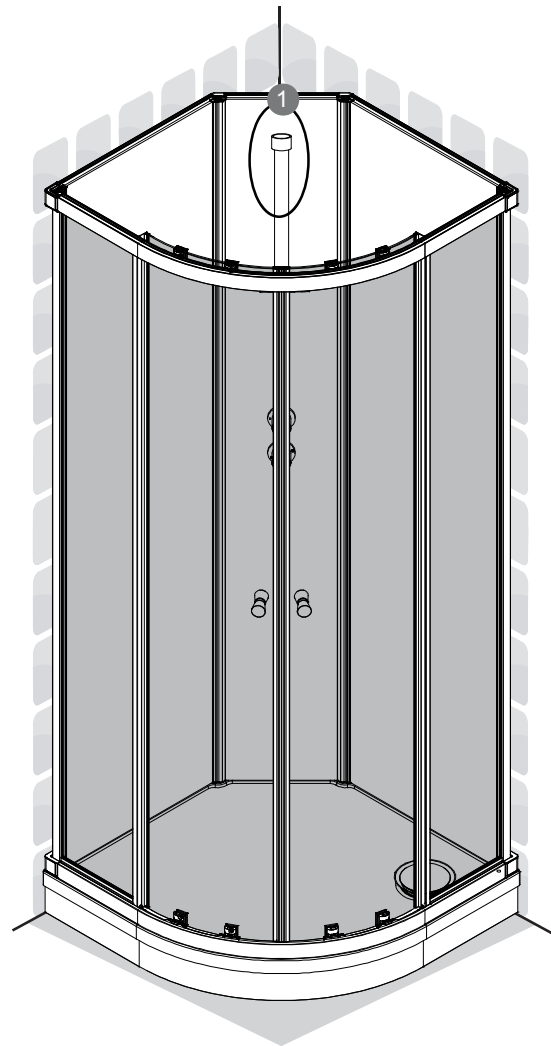
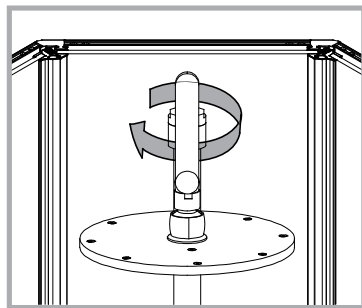
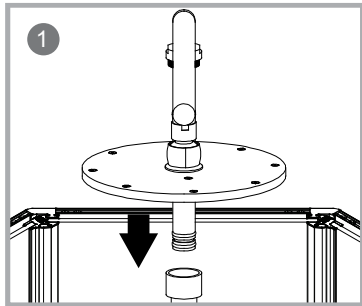


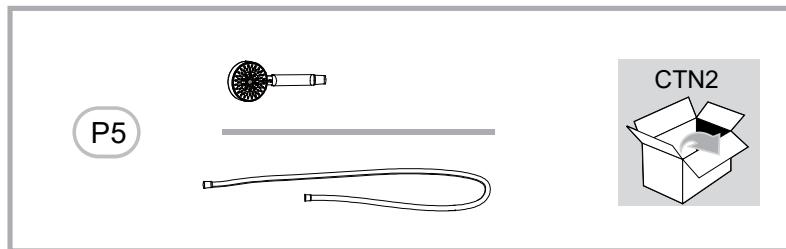
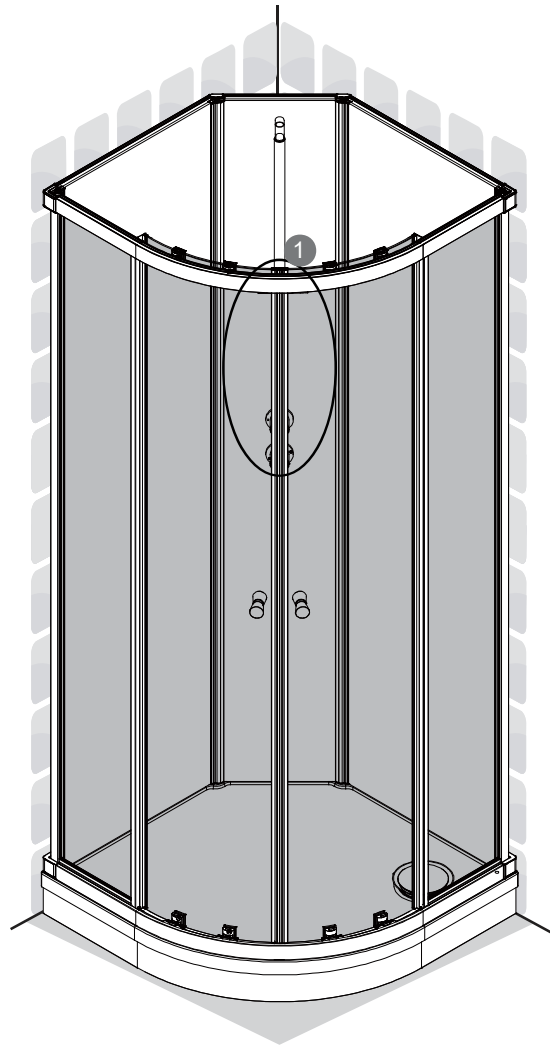
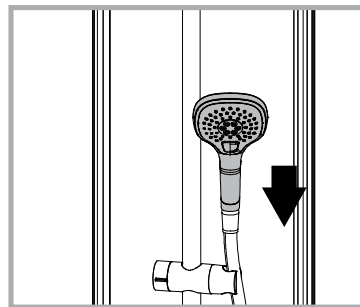
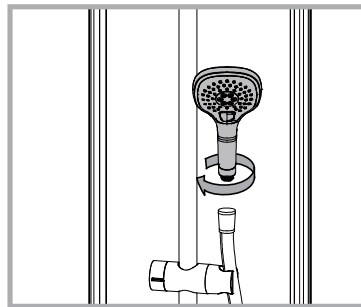
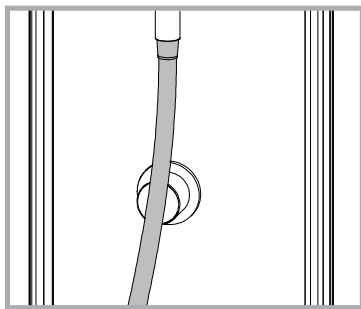
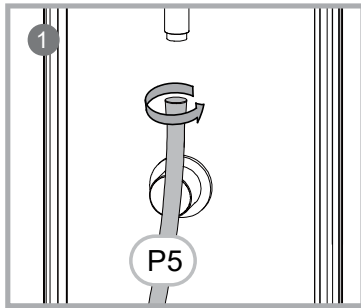
Basic/Standard

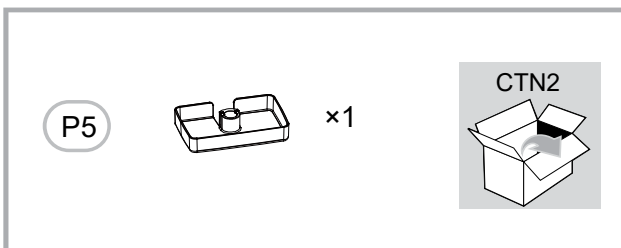
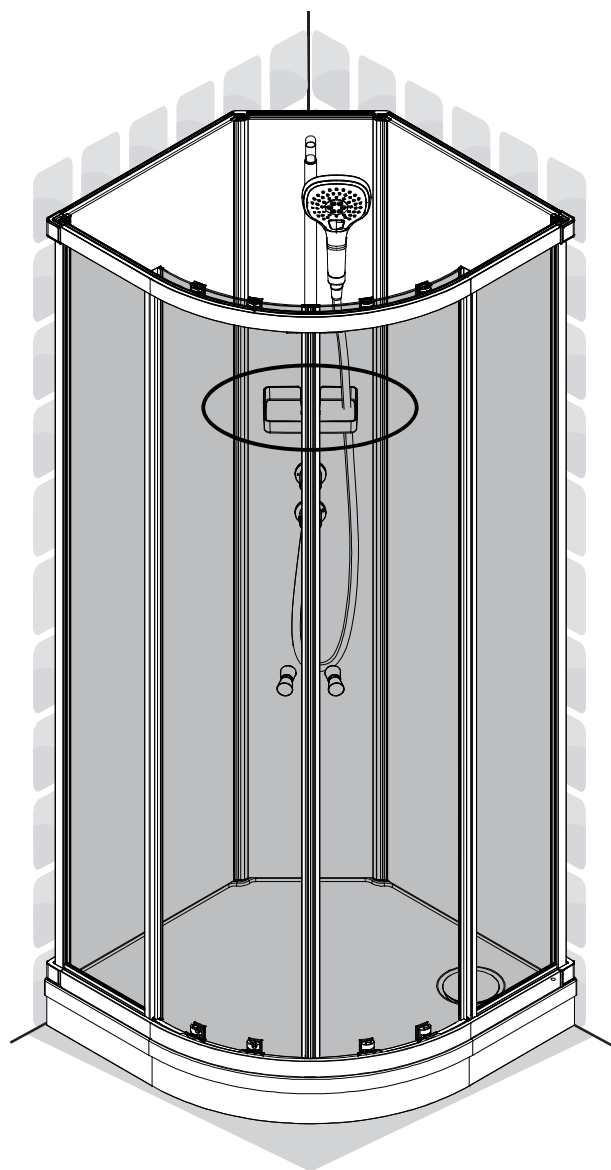
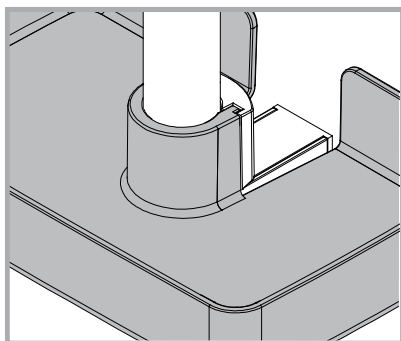
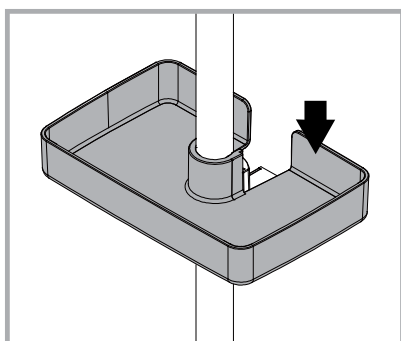
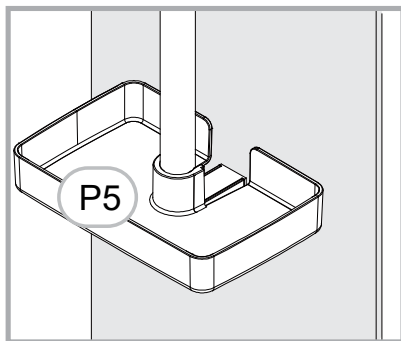


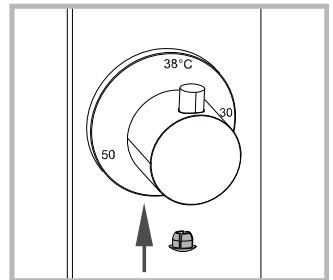
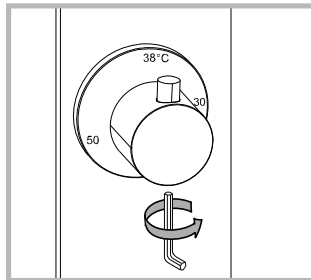
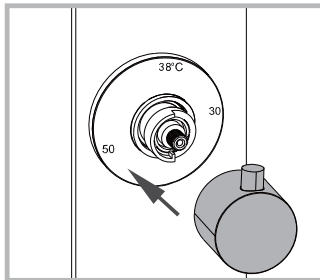
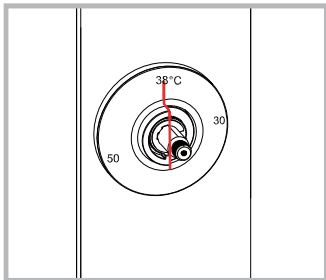
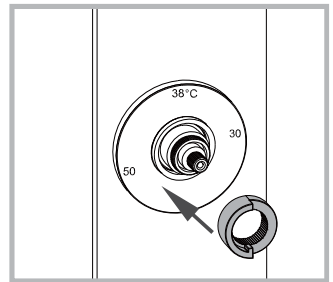
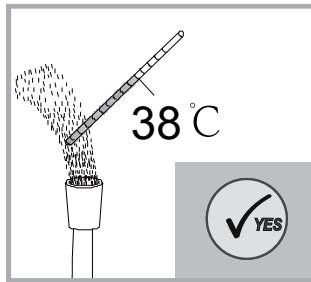
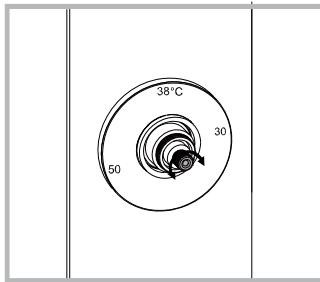
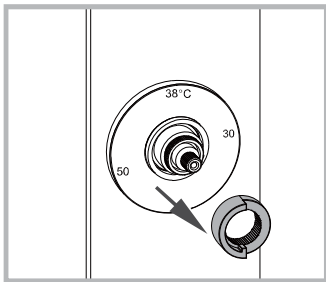
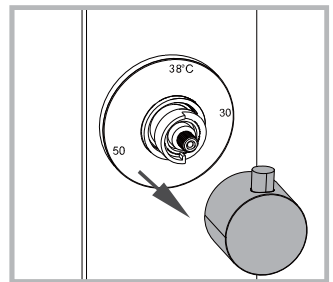
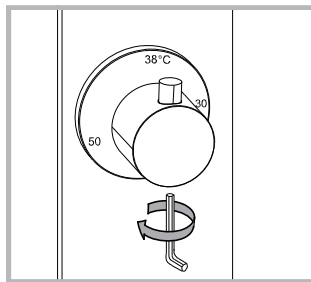
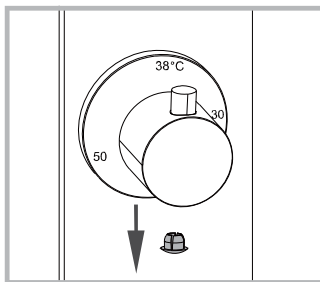
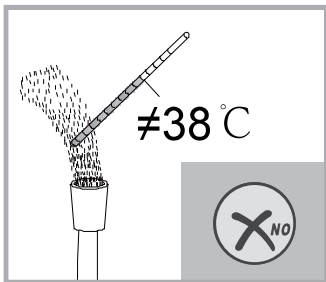
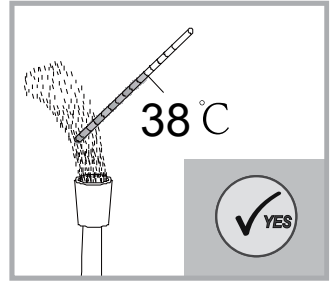
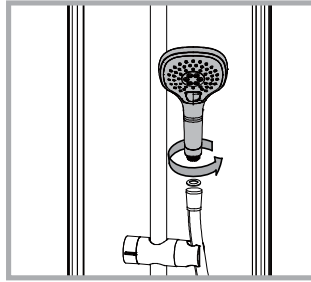
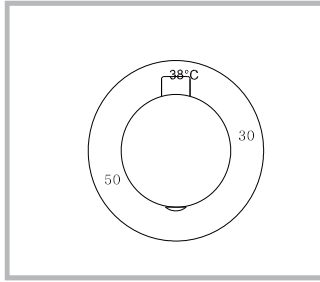
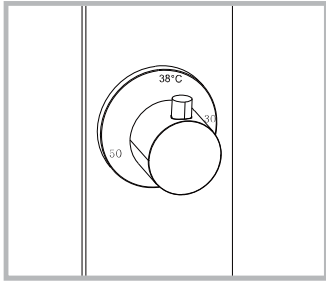
Pluss











GARANTIVILKÅR

VikingBad AS følger norsk kjøpslov med 5 års reklamasjonsrett på fabrikasjonsfeil.

VED REKLAMASJON / SERVICE

Arbeid dekket av VikingBad AS:

- ✓ Transport tur/retur til kunde.
- ✓ Selve servicearbeidet med reservedeler/ reklamasjonsproduktet.
- ✓ Gjenmontering og silikonerer.

HVA ER IKKE DEKKET AV KJØPSLOV ELLER GARANTI:

- ✓ Alle følgefeil forårsaket av frostkader som kunde kunne forhindre dekket ikke av reklamasjon
- ✓ Feil som følge av fysisk skade eller ytre påvirkning
- ✓ Feil/skader som følge av feil montering/tilkobling/reparasjoner/endringer av uautorisert personell eller bruk av ikke-originale reservedeler i forbindelse med service/reparasjon.
- ✓ Kostnader som VikingBad AS ikke er direkte skyld i, som f.eks tap av fortjeneste eller annen skade på person/eiendom.
- ✓ Skade/feil på produktet som skyldes feil bruk eller som er i strid med prosedyrer beskrevet i denne brukermanualen.
- ✓ Skader forårsaket av kraftig UV-stråling, f.eks. fra et solarium som er plassert rett ved produktet
- ✓ Skader på akryl overflater ved bruk av vann over over 50°C.
- ✓ Skader på støpemarmor overflater ved bruk av vann over over 60°C.
- ✓ Skraper/riper i overflaten ansees som vanlig slitasje.
- ✓ Mikrokrakellering på akryloverflaten
- ✓ Skader oppstått grunnet bruk av ikke-anbefalte vaskemidler. Eks syrer og vaskemidler med slipende effekt
- ✓ VikingBad AS fraskriver seg ansvaret for kostnader i forbindelse med reklamasjoner, service eller annet utover selve produktet.

VIKTIG MED TANKE PÅ REKLAMASJON:

Produktet må være tilgjengelig for serviceperson ved reklamasjon. Det er kjøpers ansvar å sørge for at produktet er tilgjengelig. Dersom fliser, toalett, badromsmøbler eller lignende må demonteres eller eventuelt produkt må løftes opp/ut av innbygning for at serviceperson skal komme til selve produktet påligger dette ansvaret på kjøper. Tid serviceperson bruker for å gjøre produktet tilgjengelig for service/reklamasjon inngår ikke i garanti og faktureres etter timepris.

GARANTI GJELDER KUN SAMMEN MED GYLDIG KVITTERING OG/ELLER SERIENUMMER I DET LAND PRODUKTET ER KJØPT.

Denne brukermanualen og innholdet kan endres uten varslings. Selv om VikingBad AS har utarbeidet brukermanualen så nøyaktig som mulig, vil ikke VikingBad AS være økonomisk ansvarlig for tap og skader som følge av feilaktig installasjon, service eller bruk. VikingBad AS tar også forbehold om produktendringer og trykkfeil i brukermanualen.

VEDLIKEHOLD

Under følger generelle vedlikeholdsinstruksjoner for å holde produktet vedlike:

- ✓ Vi anbefaler rengjøring med vaskemidler beregnet for badrom. Bruk en myk klut og unngå bruk av f.eks skuresvamp da dette kan lage riper på produktet. Vann og såperester tørkes av umiddelbart. Unngå: Rengjøringsmiddel med skure-effekt eller innholdende løsmidler! Eksempel: Syrer, klorin, kaustisk soda og amoniakk (salmiak) må ikke brukes!
- ✓ Anbefalte produkter for vask er Cleansing Cream, for å rengjøre produktet etterfulgt av Beauty Polish, som beskytter overflatene.
- ✓ Det er anbefalt å behandle innvendige glassflater med Invisible Shield Gel regelmessig. Dette polerer glasset og vil forenkle rengjøring av dusjen.
- ✓ Det er anbefalt å bruke en dusjnal for å fjerne vann fra overflater etter bruk. Dette vil forenkle det daglige vedlikeholdet.
- ✓ Kromdeler poleres med poleringsmiddel beregnet for krom/metall, ikke bruk poleringsmiddel med slipemidler eller andre kjemiske midler på verken kromdeler eller andre blanke deler av produktet. Prøv heller ikke å "skrape" bort flekker med harde gjenstander som kniv og lignende på noen av overflatene.
- ✓ Hvis det blir skraper på overflaten av produktet kan man slippe disse bort ved å bruke et 2000 vannslipe papir og så polere med for eksempel Beauty Polish etterpå.
- ✓ Hånddusj krever rens av dyser/munnstykker for å forhindre kalkdannelser som forhindrer vann i å strømme gjennom dysen/munnstykket. Rengjøring gjøres med en fuktig klut periodisk (etter 20-30 gangers bruk) .Dette merkes best på hånddusjen da denne kan sprute vannet ut til sidene og ikke rett ned. Dårlig vedlikehold/rengjøring av disse dyser/ munnstykker kan føre til skader på hånddusjens dyser/munnstykker.

Samsvarserklæring VikingBad

Leverandør: VikingBad AS
Østerskøgen 35
4879 Grimstad
NORWAY

Produktbeskrivelse: VikingBad Sofia Dusjkabinett

Modeller:

113438, 113437, 113441, 113440, 113439, 113442, 113436, 113458, 112092, 113445, 112091, 112691, 112690, 112693, 112692, 112089, 113435, 113457, 112090, 113443, 112695, 112694, 112697, 112696, 112087, 113434, 113456, 112088, 113444

VikingBad AS bekrefter at ovennevnte produkter er testet og funnet i samsvar med følgende teststandard:

EN 274-1:2002
EN 1111:1999
EN 1112:2008
EN 14428:2015+A1:2018
EN 14527:2016+A1:2018

Teknisk data blandedbatteri:	Maks vanntrykk:	0,8 MPa
	Anbefalt vanntrykk:	0,1 – 0,5 MPa
	Prøvetrykk:	1,6 MPa
	Max varmtvannstemperatur:	80°C
	Anbefalt varmtvannstemperatur:	65°C



Kristian Schlanbusch
Produktansvarlig VikingBad as