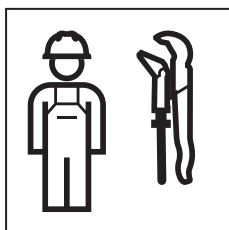


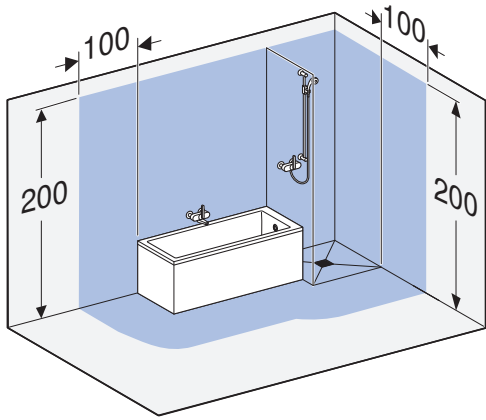
INSTALLATION MANUAL

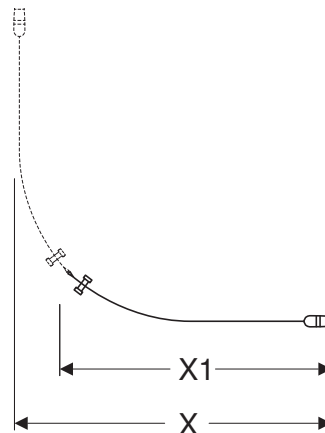
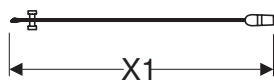
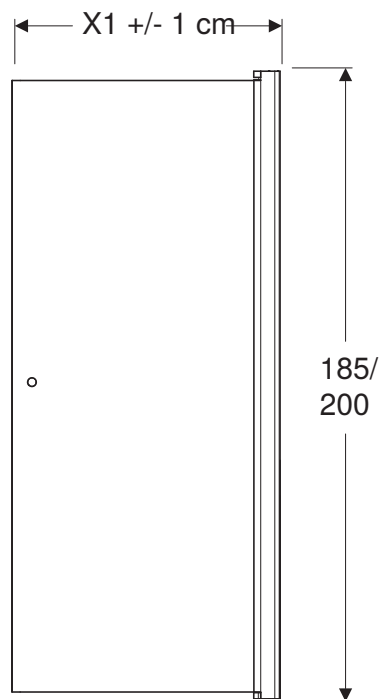
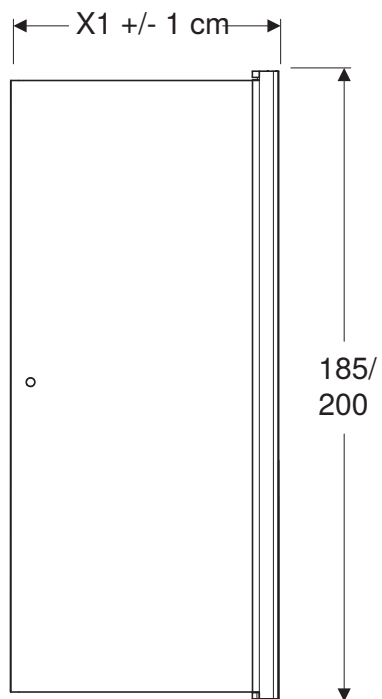
MONTERINGSANVISNING
 MONTERINGSANVISNING
 MONTERINGSVEJLEDNING
 ASENNUSOHJE



970.790.00.0(02)



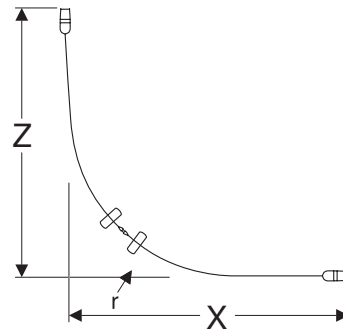
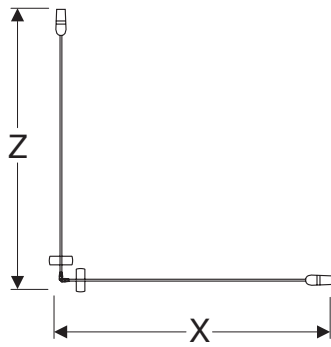
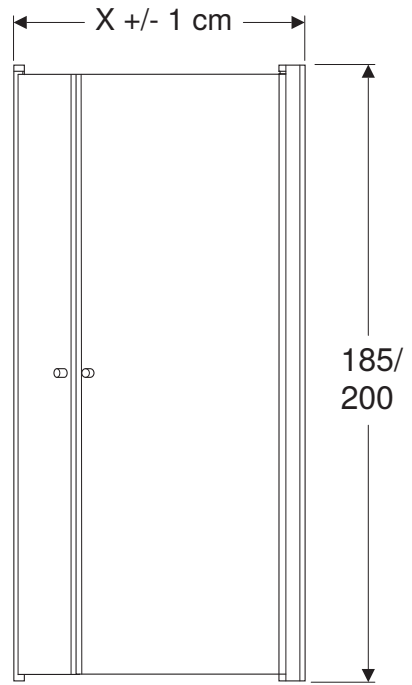
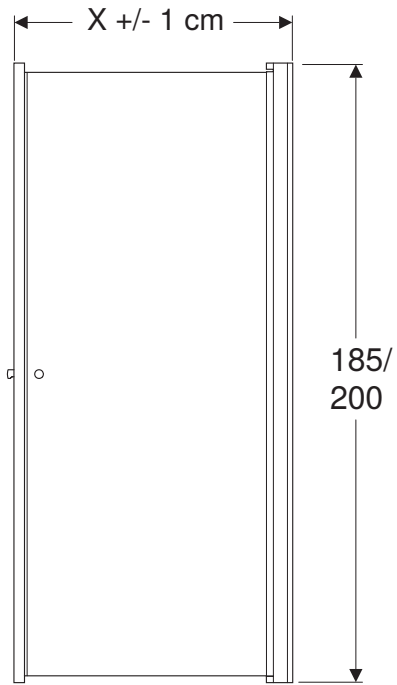




X	X1	
60	58	+/- 1 cm
65	63	+/- 1 cm
70	68	+/- 1 cm
75	73	+/- 1 cm
80	78	+/- 1 cm
85	83	+/- 1 cm
90	88	+/- 1 cm
100	98	+/- 1 cm

X	
80	+/- 1 cm
90	+/- 1 cm

X1	
63 ³	+/- 1 cm
74 ³	+/- 1 cm



X	
80	$\pm 1 \text{ cm}$
90	$\pm 1 \text{ cm}$

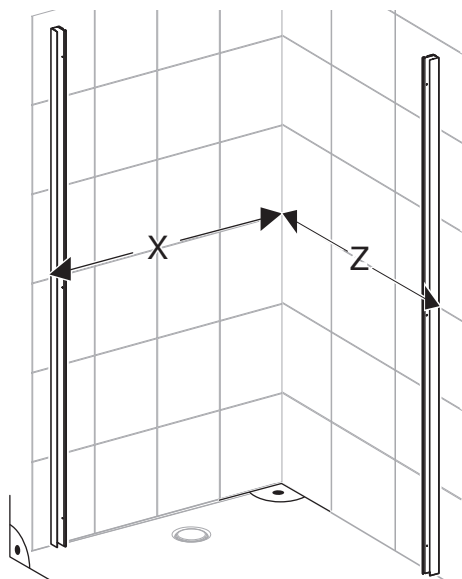
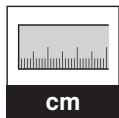
X	
80	$\pm 1 \text{ cm}$
90	$\pm 1 \text{ cm}$

Z	
80	$\pm 1 \text{ cm}$
90	$\pm 1 \text{ cm}$

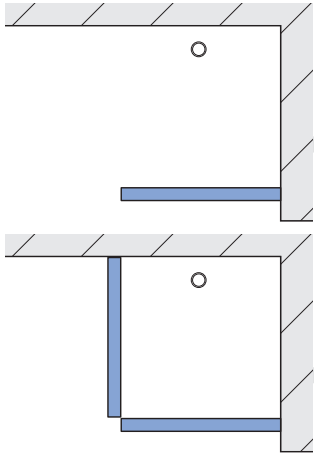
Z	
80	$\pm 1 \text{ cm}$
90	$\pm 1 \text{ cm}$



1



2

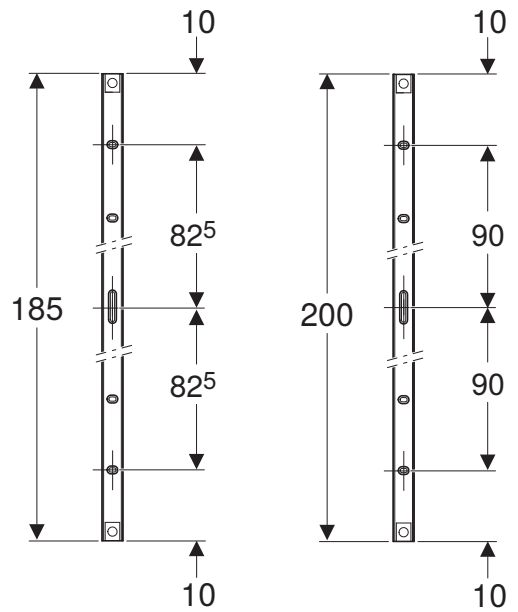
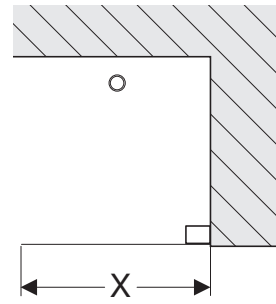
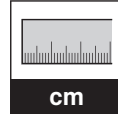


2 A 6

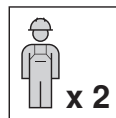
2 B 11

2 A

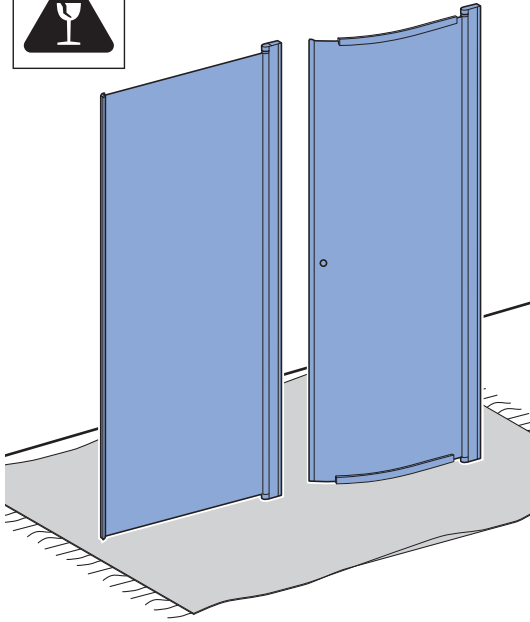
✓



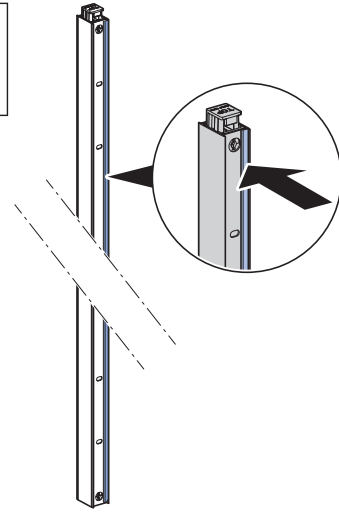
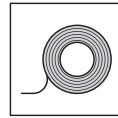
i



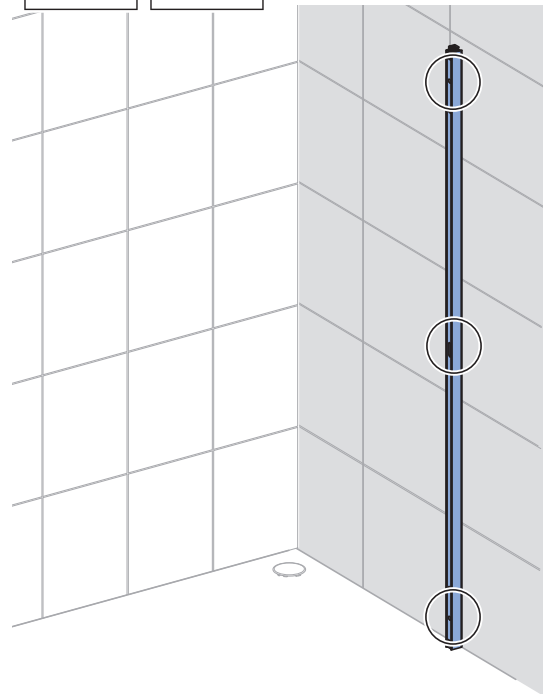
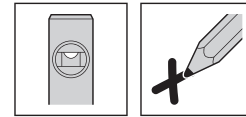
i



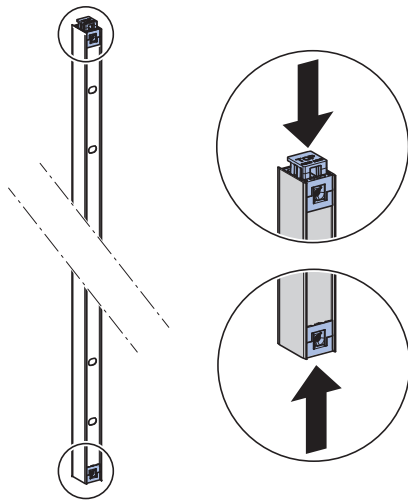
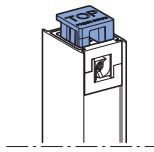
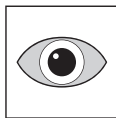
2



3



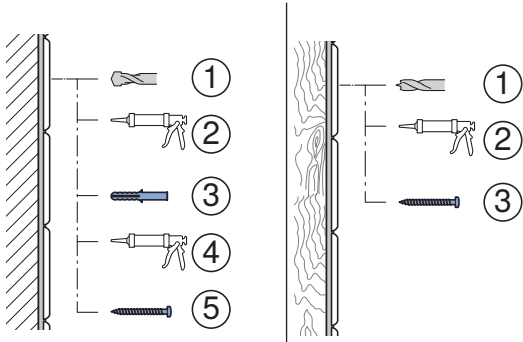
1



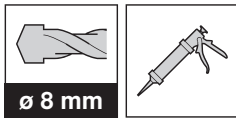
i



EN 15651-3: Class XS1

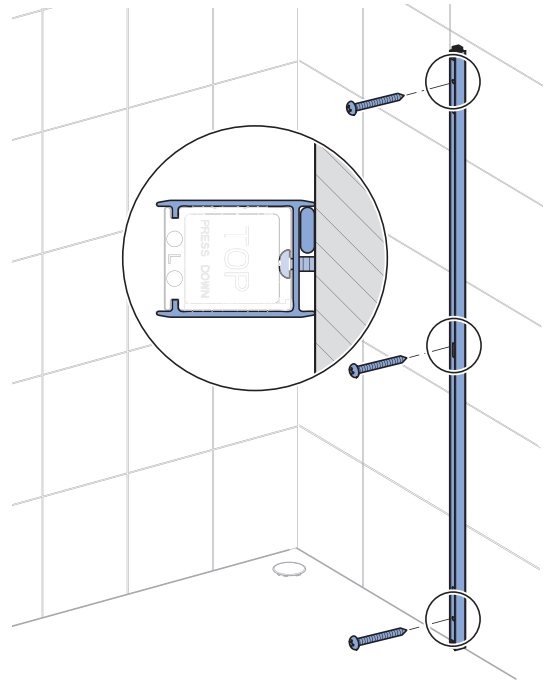
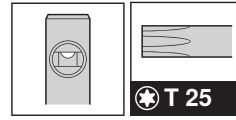


4

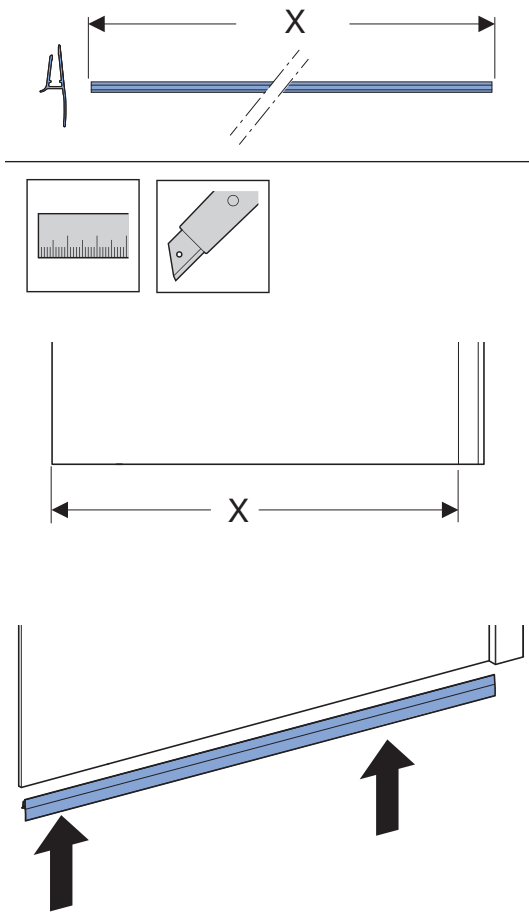


5

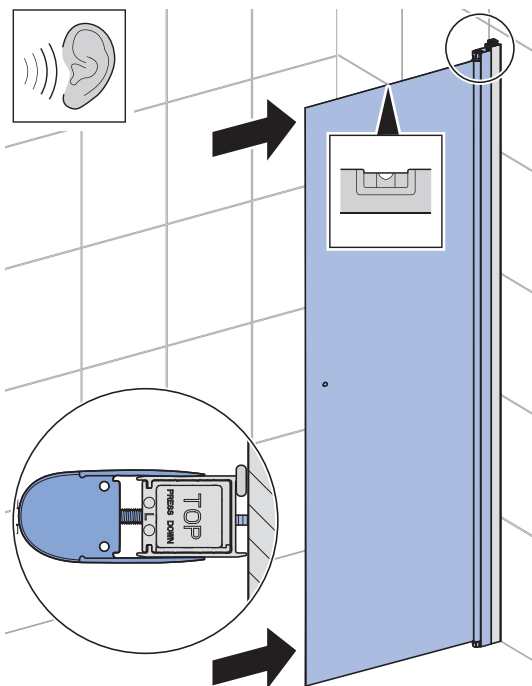
3 x  4.8 x 50 mm



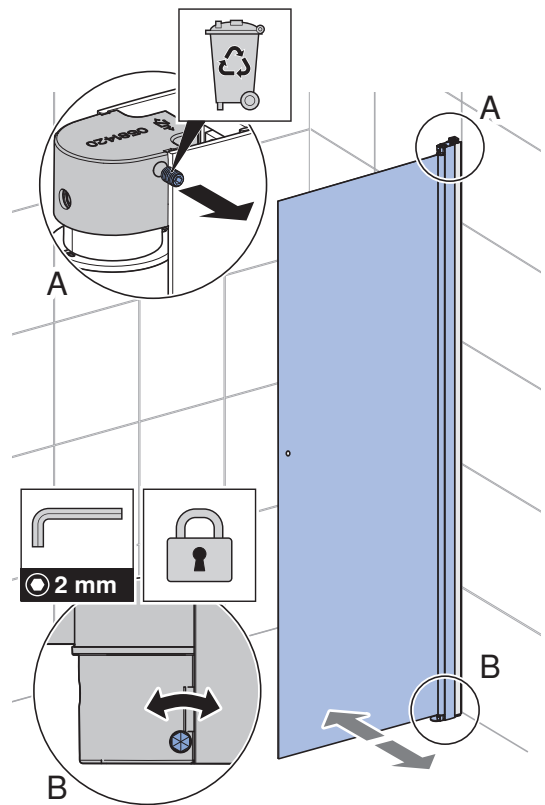
6



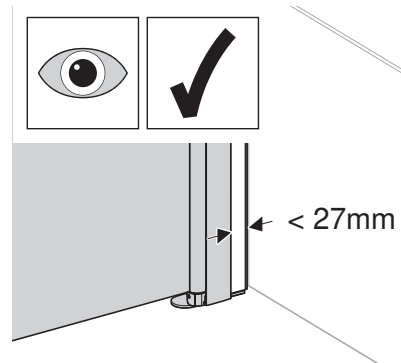
7



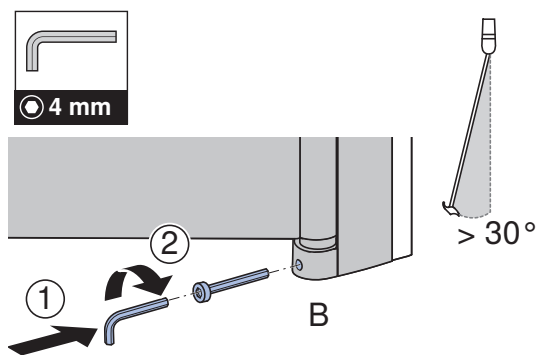
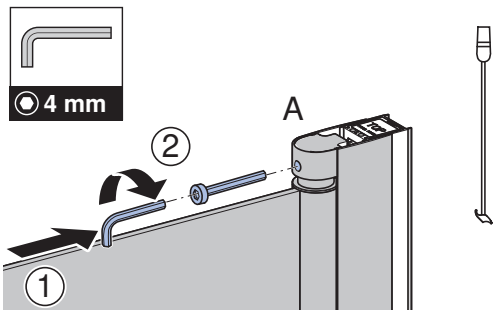
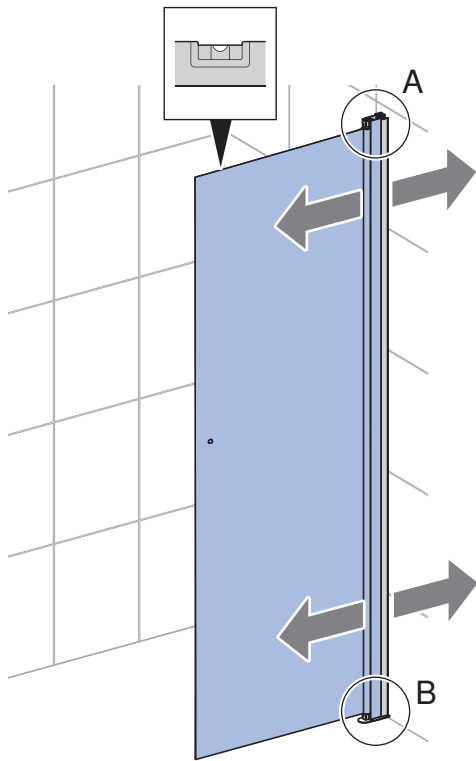
8



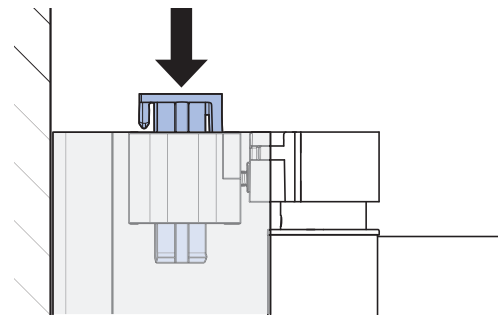
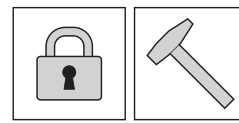
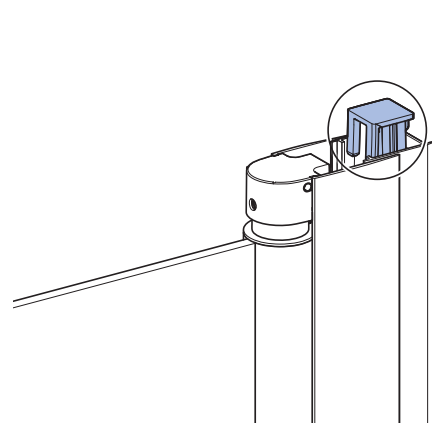
i



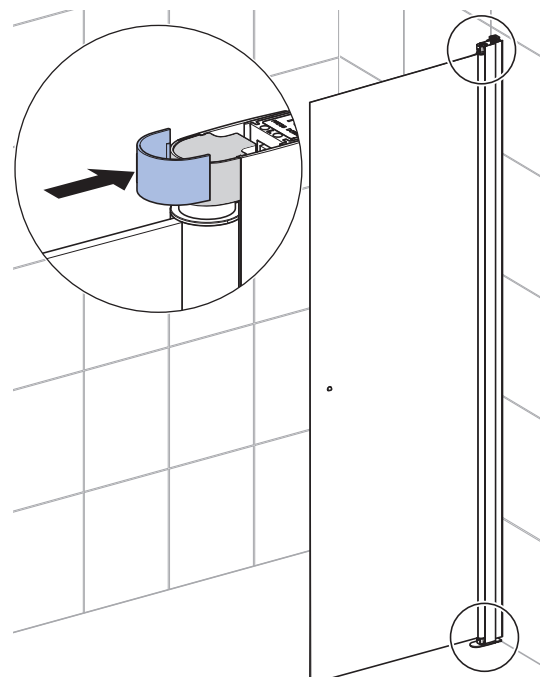
9



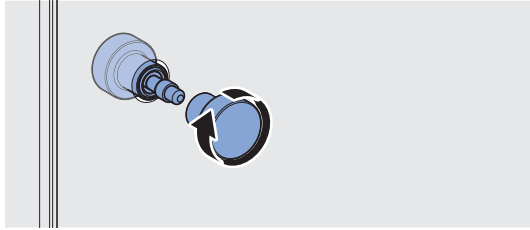
10



11

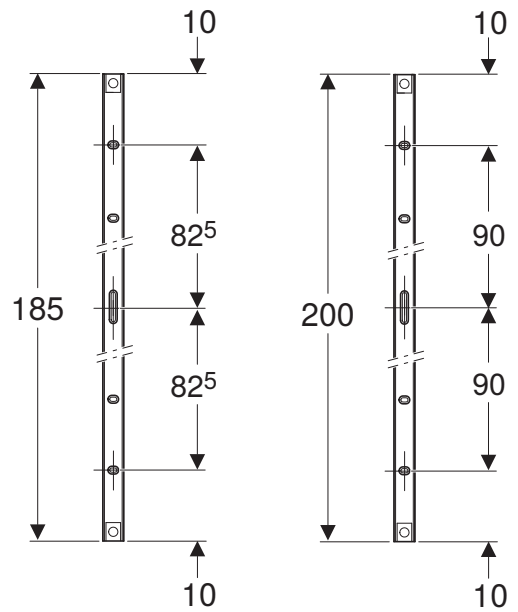
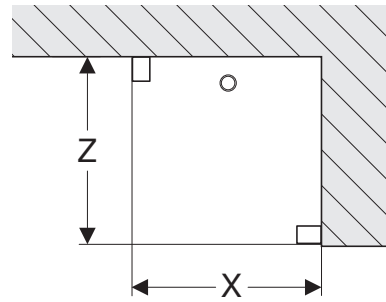
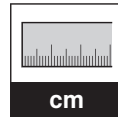


12

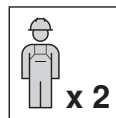


2 **B**

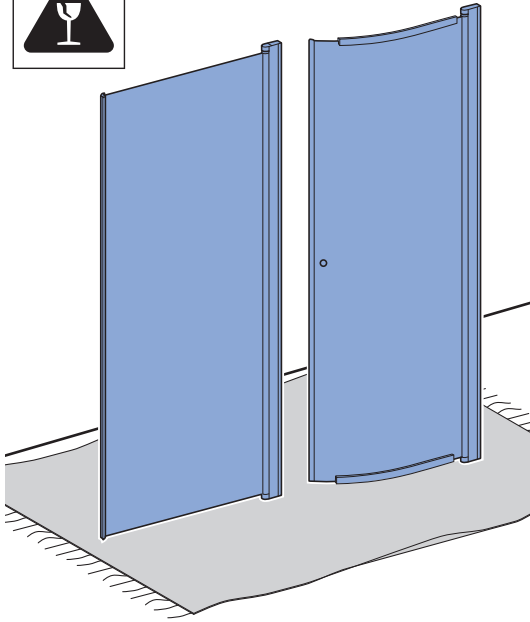
✓



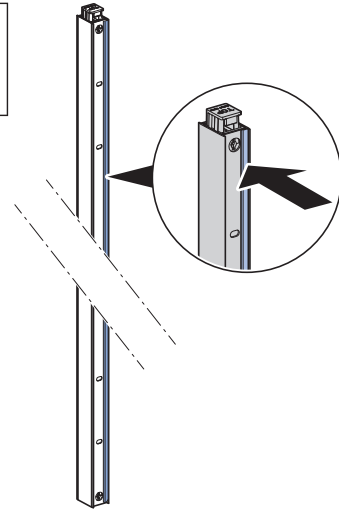
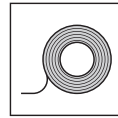
i



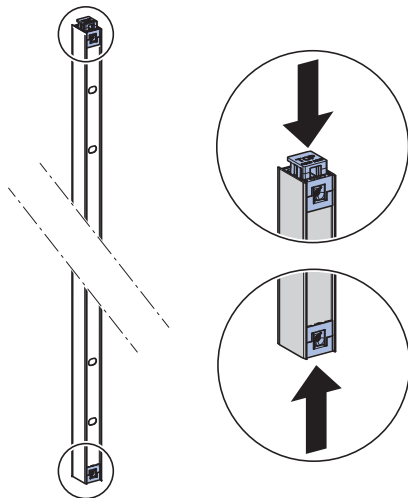
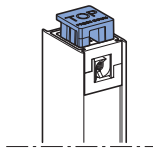
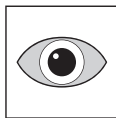
i



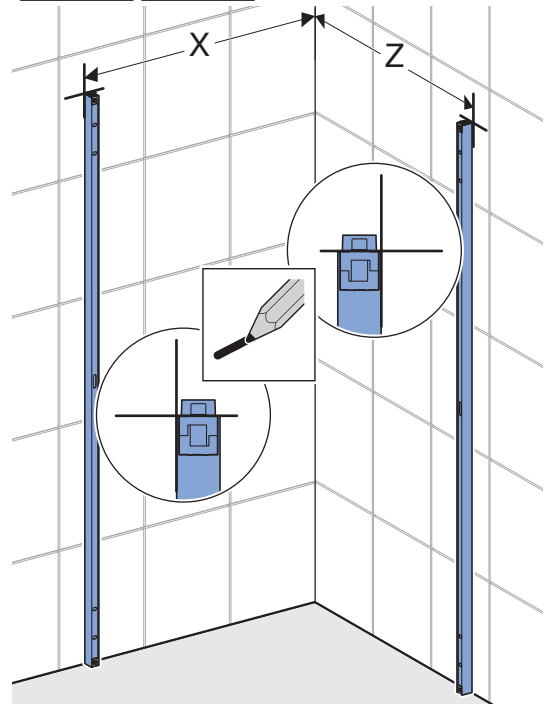
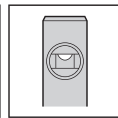
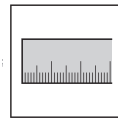
14



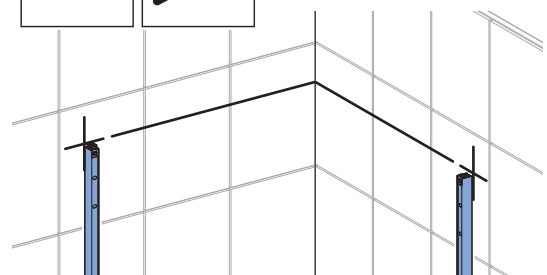
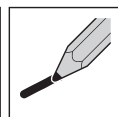
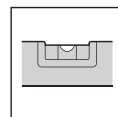
13



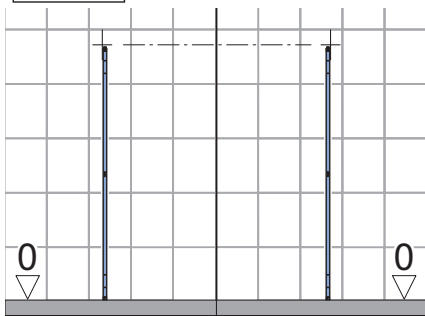
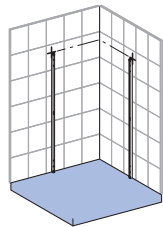
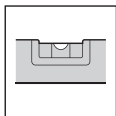
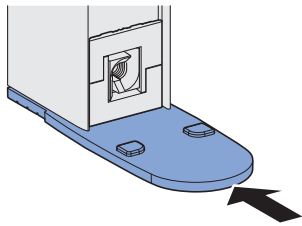
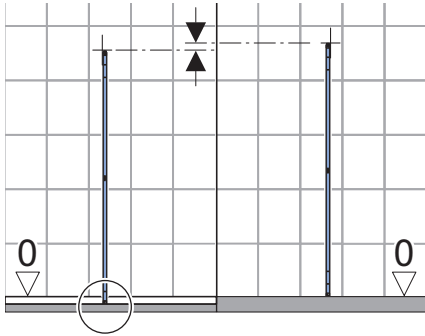
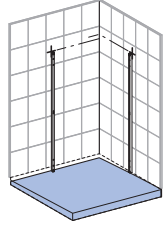
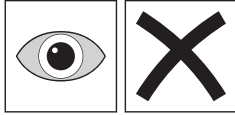
15



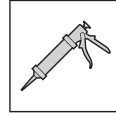
16



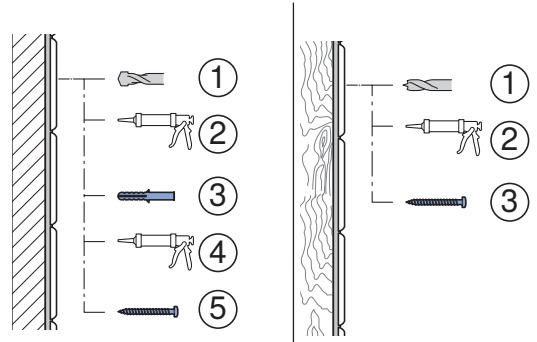
i



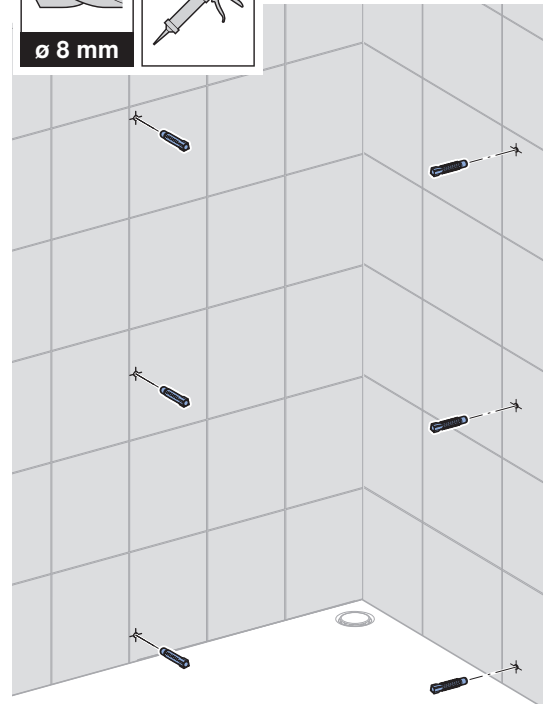
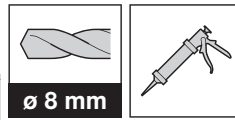
i



EN 15651-3: Class XS1

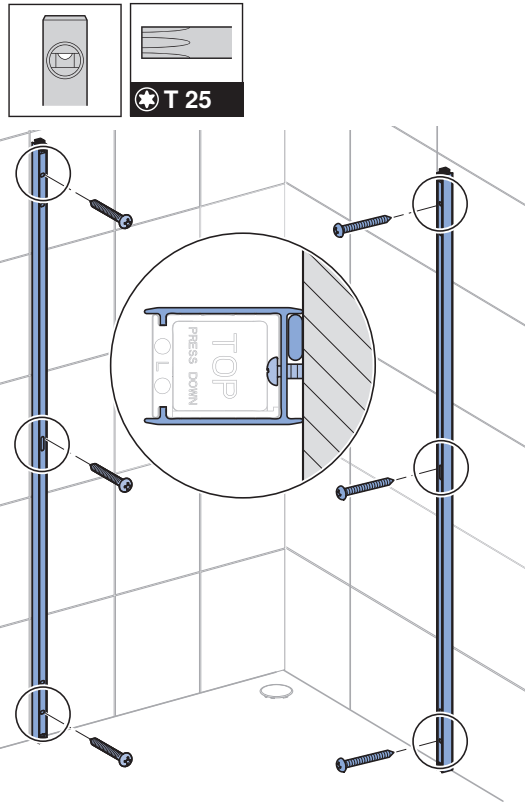


17

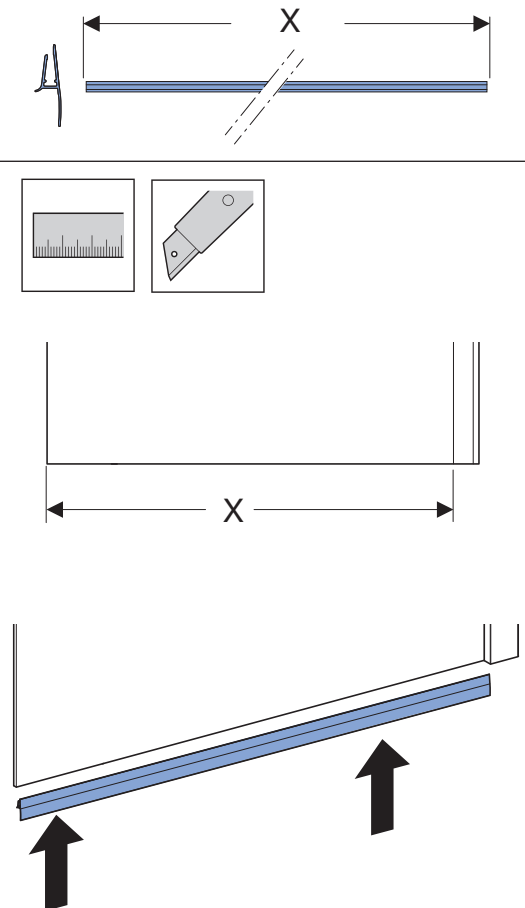


18

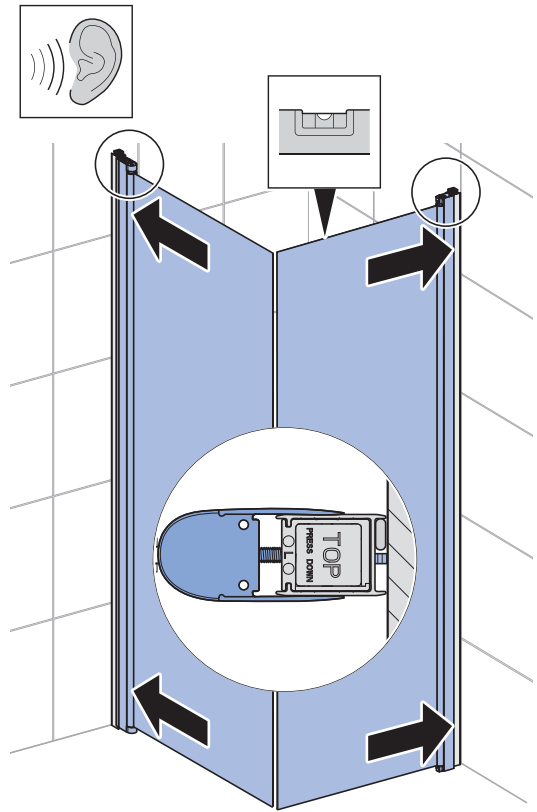
6 x  4.8 x 50 mm



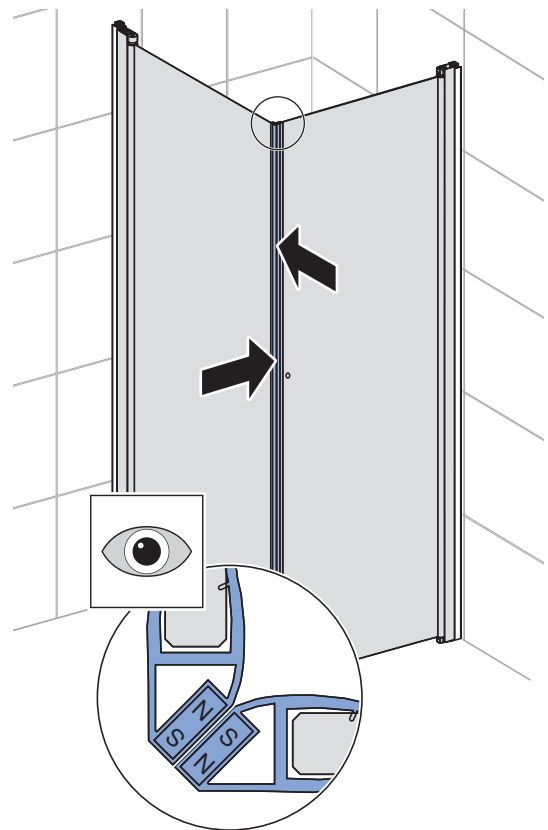
19



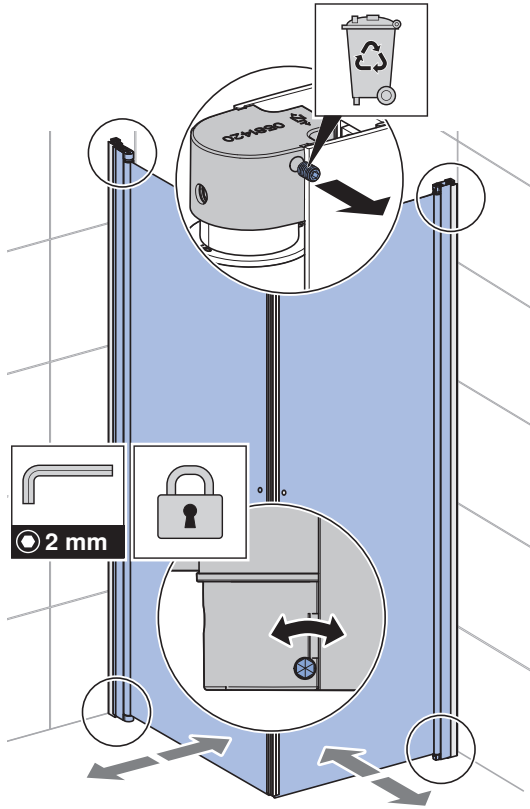
20



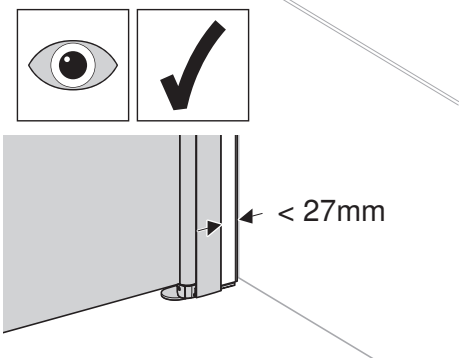
21



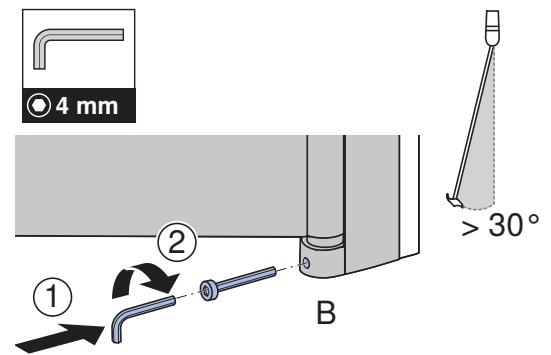
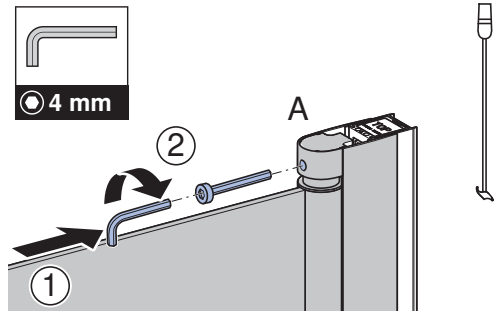
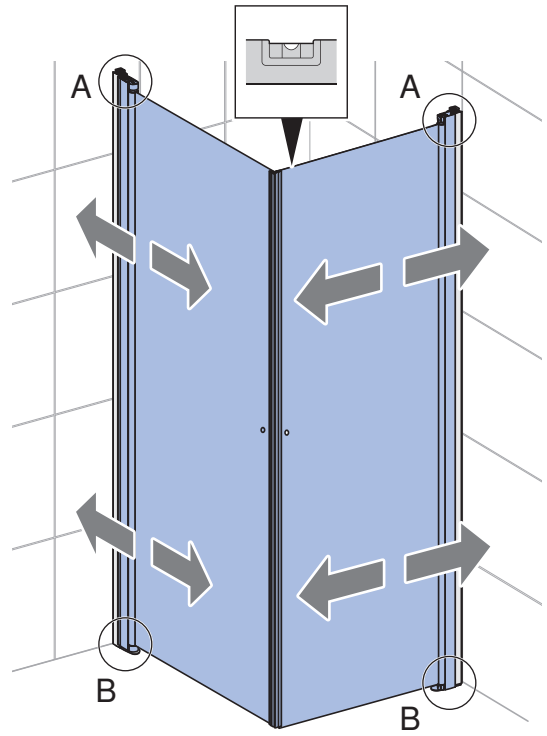
22



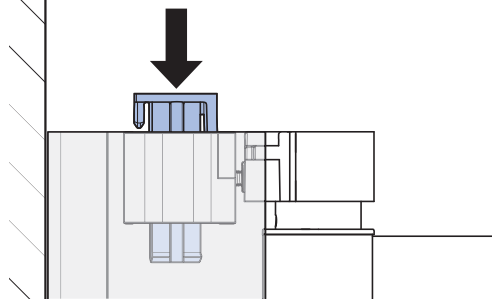
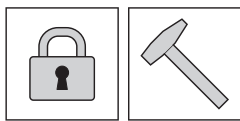
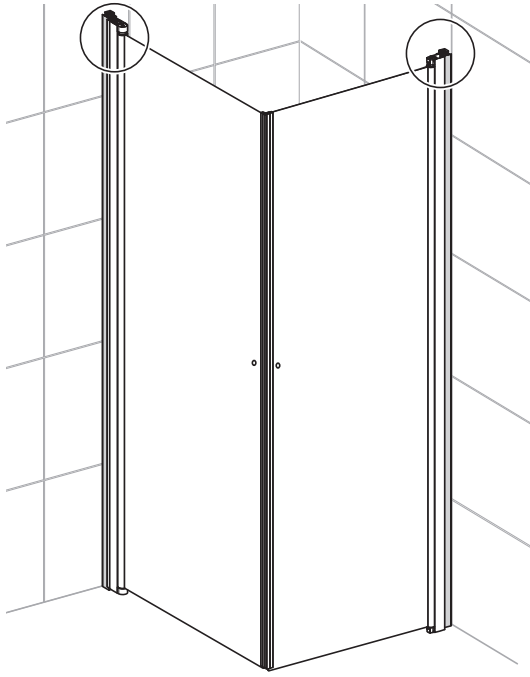
i



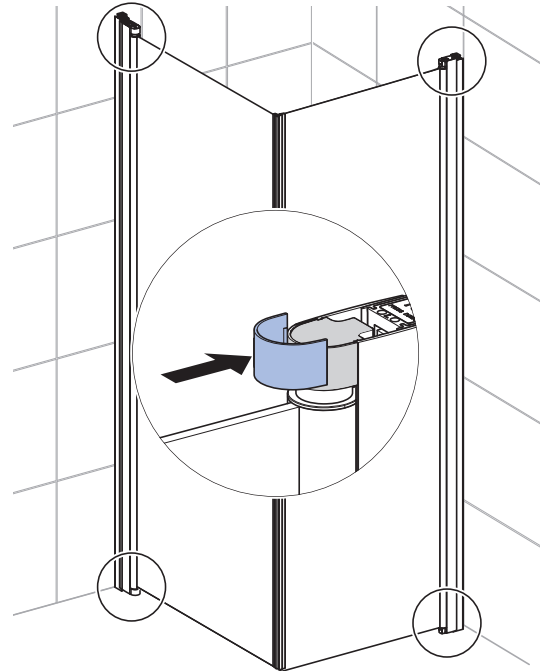
23



24



25



26

