

## 2638FHTZ Oras Optima Style Hybrid Kjøkkenkran, 230/9 V, Bluetooth

EAN: 6414150102240  
NRF: 4200696

[static.oras.com/2638FHTZ](http://static.oras.com/2638FHTZ)

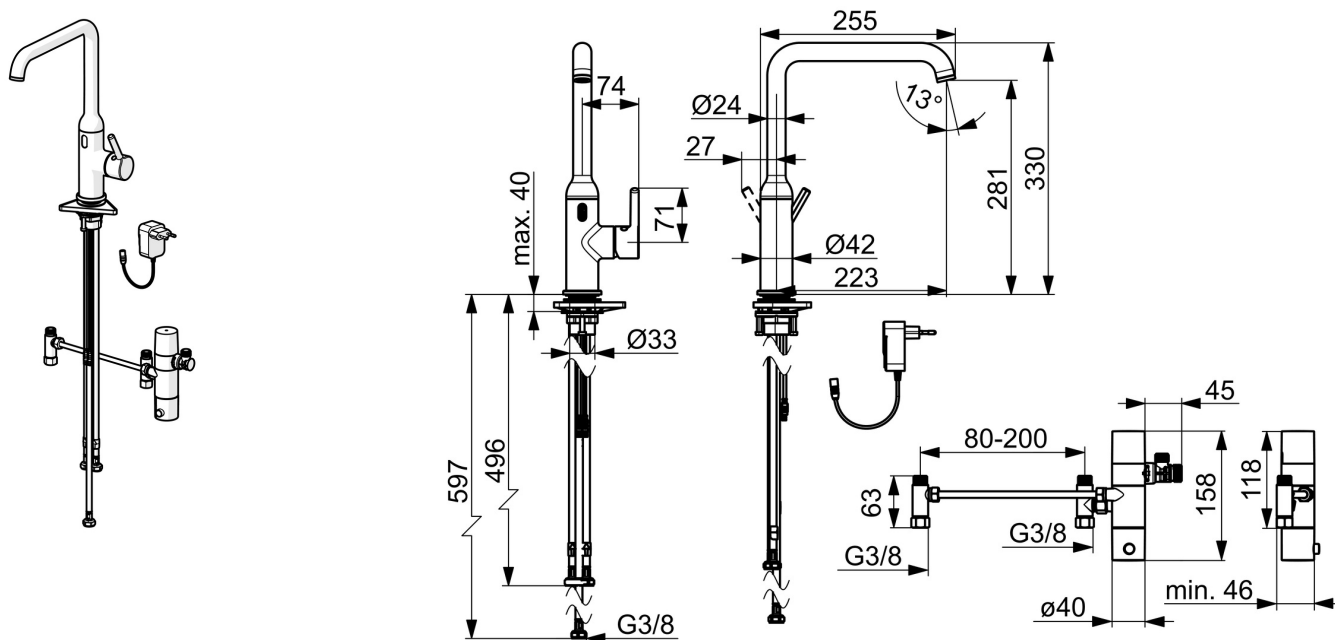


Optima Style Hybrid kjøkkenkran er den perfekte kranen for ethvert kjøkken, med en kvalitet du kan stole på. Holdbar både i design og levetid. Denne kranen blir et høydepunkt på kjøkkenet. Hybridmodellen har en sensor i tillegg til vanlig hendel, slik at du kan vaske hendene uten å måtte ta på kranen først.

Kjøkkenkranen gir 10,8 l/m  
Høy kvalitet  
Produsert i Europa  
Slank design  
Pinnhendel  
L-tut  
230/9 V stikkontakt medfølger

Kranen som gir komfort på kjøkkenet

- Kjøkken
- Hybrid, Omformer for stikkontakt, Bluetooth®
- Benkemontert
- Krom
- Svingbar tut
- CASCADE® - stråle
- Ettgrepshendel, Pinnehendel, Varmt/kaldt symbol
- Temperatur- og mengdebegrenser
- ø 30 mm øko kassett
- Advanced PSD sensor, Magnetventil, Omformer inkludert
- Fleksible slanger
- DZR messing



## Teknisk data

### Flow attributter

|                        |                 |
|------------------------|-----------------|
| Vannmengde ved 300 kPa | <b>0.18 l/s</b> |
| Trykktap (0.2 l/s)     | <b>375 kPa</b>  |

### Tekniske egenskaper

|                              |                      |
|------------------------------|----------------------|
| Varmtvannsforsyning          | <b>max. +70°C</b>    |
| Arbeidstrykk                 | <b>50 - 1000 kPa</b> |
| Tilkoblingsstørrelse         | <b>G3/8</b>          |
| Projeksjon                   | <b>255 mm</b>        |
| Tilbakeslagssikring (EN1717) | <b>EB</b>            |
| Materiale                    | <b>brass</b>         |

### Program instillinger

|                            |                        |
|----------------------------|------------------------|
| Automatisk spyling         | <b>30 s (1-1800 s)</b> |
| Automatisk spyling periode | <b>30 s (1-1800 s)</b> |
| Funksjonstid               | <b>10 s (1-1800s)</b>  |

### Elektroniske attributter

|                      |                      |
|----------------------|----------------------|
| Elektrisk tilkobling | <b>230 / 9 V</b>     |
| Bluetooth versjon    | <b>5.x (D060576)</b> |

### Bestemmelser

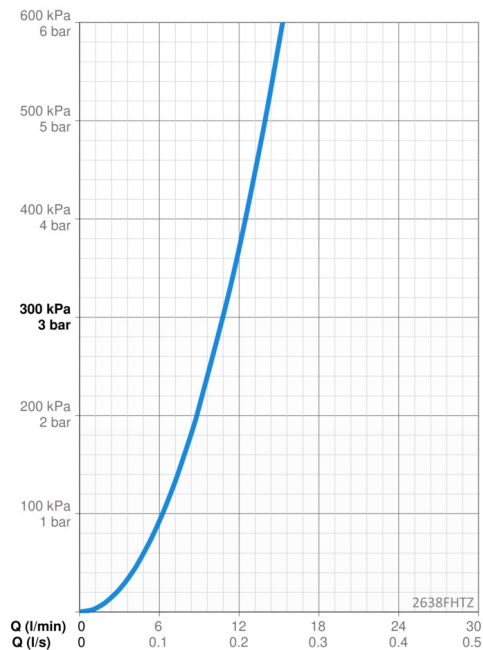
|                |  |
|----------------|--|
| EU Directive   | <b>CE Radio Equipment Directive 2014/53/EU , Low Voltage Directive 2014/35/EU , EMC Directive 2014/30/EU , RoHS Directive 2011/65/EU</b>                               |
| EN Standard    | <b>ETSI EN 301 489-1 V1.9.2 , ETSI EN 300 328 v2.2.2 , EN 61000-6-1:2007 , EN 61000-6-3:2007+A1:2011+AC:2012 , EN 60335-1:2012+A11+A13+A14+A15:2021 , Part 19.11.4</b> |
| Støyklasse     | <b>I (ISO 3822)</b>  |
| Tetthetsklasse | <b>IP 55 / transformer IP 20</b>   |

### Godkjenninger og Erklæringer

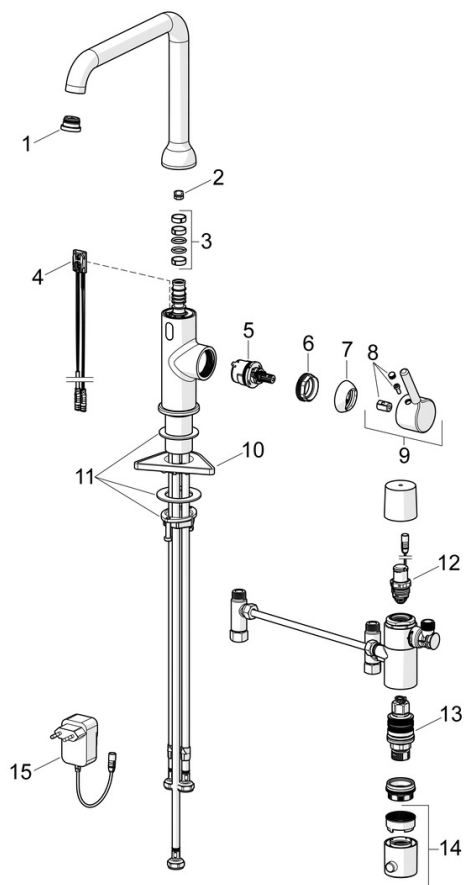
|                           |                  |
|---------------------------|------------------|
| KIWA SE                   | <b>1628</b>      |
| Declaration of conformity | <b>RED</b>       |
| EPD                       | <b>S-P-07817</b> |

### Bærekraftighet

|                               |                |
|-------------------------------|----------------|
| EPD module A1 (kg CO2 eq.)    | <b>14,42</b>   |
| EPD module A2 (kg CO2 eq.)    | <b>0,67</b>    |
| EPD module A3 (kg CO2 eq.)    | <b>8,48</b>    |
| EPD module A1-A3 (kg CO2 eq.) | <b>23,59</b>   |
| EPD module A4 (kg CO2 eq.)    | <b>0,64</b>    |
| EPD module B7 (kg CO2 eq.)    | <b>2127,60</b> |
| EPD module C2 (kg CO2 eq.)    | <b>0,03</b>    |
| EPD module C3 (kg CO2 eq.)    | <b>0,03</b>    |
| EPD module C4 (kg CO2 eq.)    | <b>0,60</b>    |
| EPD module D (kg CO2 eq.)     | <b>-11,43</b>  |



## Reserve deler



### SP2638FHTZ

| Navn   | Kode      | NRF     |
|--|-----------|---------|
| 01 Strålesamler og verktøy, Cascade SLC TJ V | 1014808V  |         |
| 02 Begrenser for svingbar tut, 60°/0°        | 159667/10 | 4204578 |
| 02 Begrenser for svingbar tut, 60°/0°        | 159667V   | 4202941 |
| 02 Begrenser for svingbar tut, 120°          | 159670/10 | 4204579 |
| 03 Tetningsringer for tut                    | 1001098V  | 4205249 |
| 04 Sensor, 3/9 V, Bluetooth                  | 1014212V  | 4205469 |
| 05 Kasset, 3.0                               | 1014428V  | 4205471 |
| 06 Festemutter for kasset, M34x1.5           | 1012133V  | 4205463 |
| 07 Dekkring                                  | 1012132V  | 4205462 |
| 08 Deksel                                    | 1012105V  | 4205461 |
| 09 Hendel                                    | 1001748V  | 4205456 |
| 10 Støtteplate, 100x60mm                     | 158825    | 4204534 |
| 11 Kranfeste komplett                        | 602629V   | 4205226 |
| 12 Pilotventil, 3 V                          | 601884V-F | 4205089 |
| 13 Termostatstyrt reguleringskasset          | 178780V   | 4204922 |
| 14 Temperaturreguleringsgrep                 | 602062V   | 4205476 |
| 15 Strømtilførsel, 230/9 V, 550 mA           | 199550    | 4204995 |