

Alterna Leo speil

Monteringsanvisning

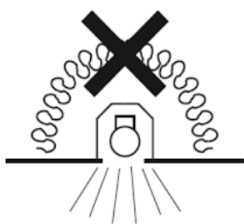
Les monteringsanvisningen nøye før montering. Vi forbeholder oss retten til å endre produktspesifikasjoner ved eventuelle tekniske forbedringer.



Advarsler og forsiktighetsregler for bruk angående elektriske tilkoblinger:

Våre produkter må kun brukes innendørs. El-tilkoblingen og eventuelle påfølgende elektriske inngrep må bare gjøres av en kvalifisert elektriker som opererer i samsvar med landets gjeldende forskrifter med hensyn til strøm.

Hvis den eksterne fleksible kabelen eller ledningen til dette apparatet er skadet, skal den utskiftes utelukkende av produsenten eller hans servicesenteragent eller en lignende kvalifisert person for å unngå fare.



Apparatet er ikke egnet for å dekkes med varmeisolasjonsmateriale.



Apparat kun for innendørs bruk.

Installasjon:

1. Identifiser en plassering som ikke faller inn i "Sone 1" som vist.



ZONE 1

Henviser til området over badekaret eller dusjen, opp til en høyde på 2,25 meter. Minimumskravet som kreves her er IPX5.

ZONE 2

Konverter et område på 0,6 meter bredt rett ved siden av, og rundt "Zone 1". Servanter bør også behandles som "Zone 2". Minimumskravet som kreves her er IPX4.

OUTSIDE ZONE

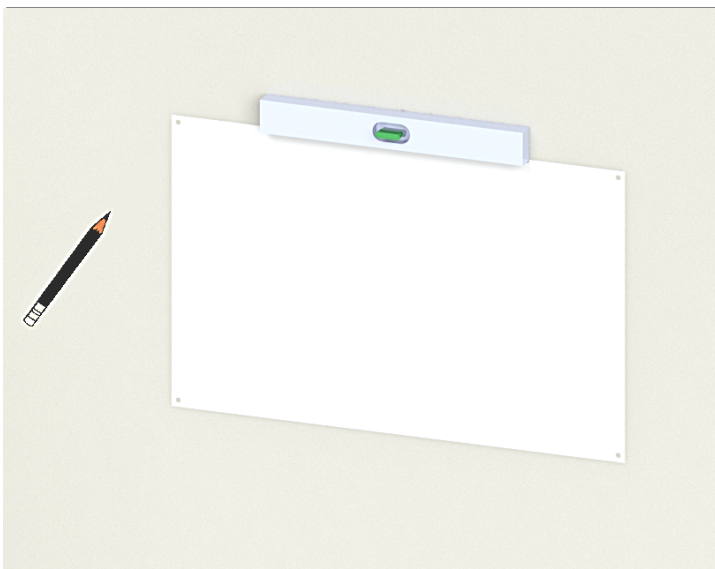
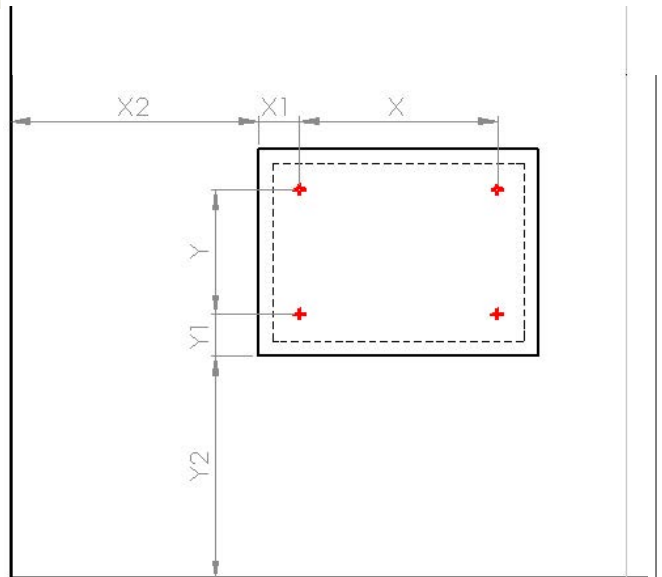
Har ingen spesielle krav, med mindre vannstråler trolig vil bli brukt til rengjøringsformål

2



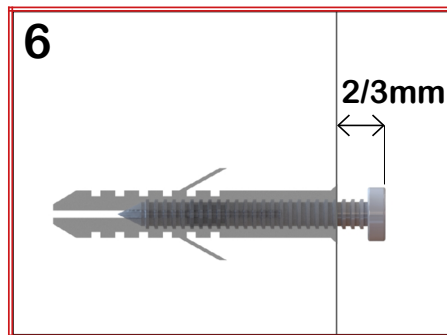
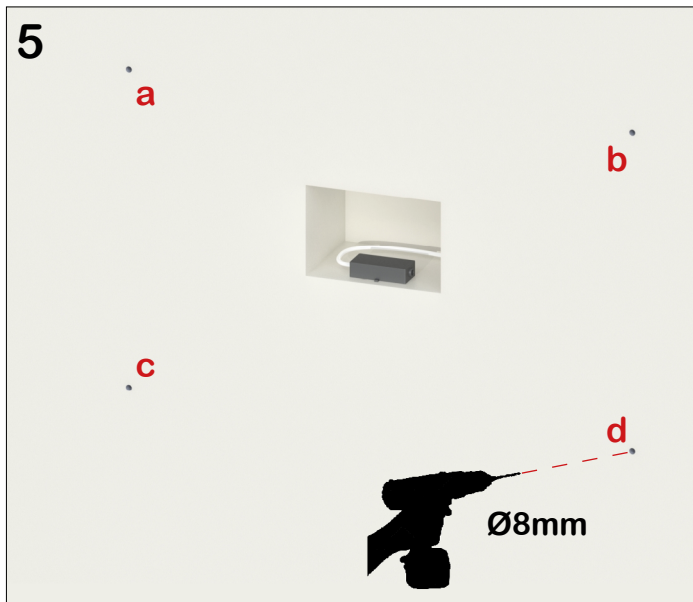
2. For å lette installasjonen har vi lagt ved en papirmal for å bore hullene i veggen.

3. Brett ut papirmalen og sjekk mot speilet bakside at hullene stemmer overens



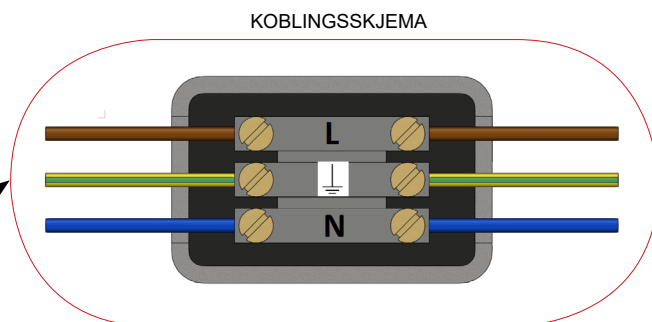
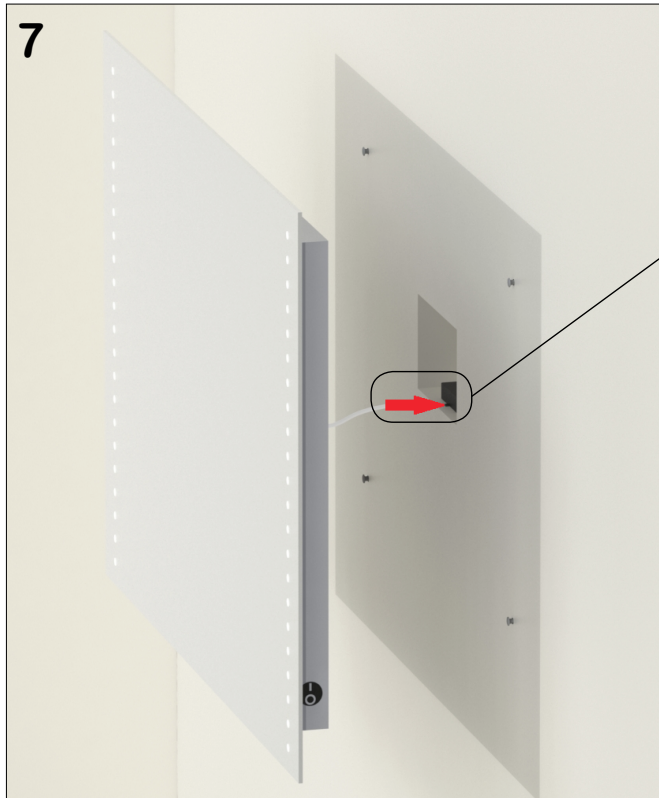
4. Teip papirmalen til veggen, og plasser. Ta hensyn til monteringshullene og speilkanten. Bruk et vater for å plassere malen slik at den er perfekt i vater.

- 5.** Forsikre deg om at det ikke er vannledninger eller strømførende ledninger bak veggen der du tenker å bore.



a-b-c-d

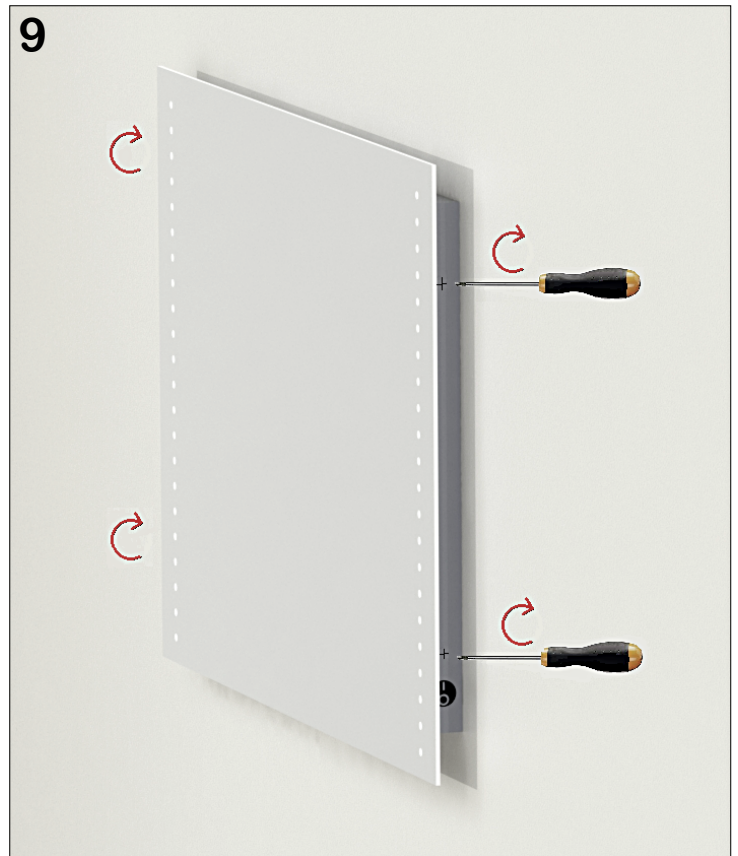
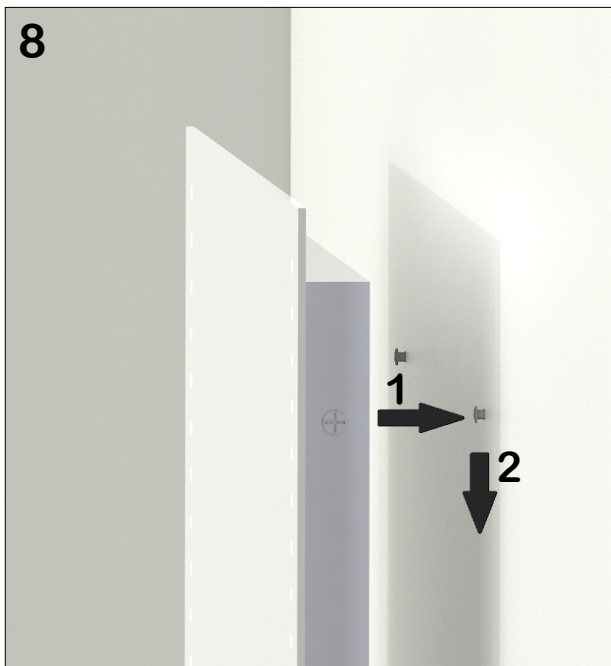
- 6.** Bor og sett inn eventuelle skrueforankringer som er tilpasset den veggtypen som speilet skal festes til.



- 7.** Koble speilledningene i en IP44 -godkjent koblingsboks (ikke inkludert), som kan settes inn i/ plasseres på veggen hvor som helst bak speilet.

Installasjonsmanual

8. Heng opp speilet.



9. Dersom speilet har sideskruer (i rustfritt stål); sørg for at de er tett tilskrudd.

Bruksanvisning:

- For å slå belysningen PÅ eller AV; bruk bryteren som står på høyre side av speilet.

Produktpleie:

- Ikke bruk skuremidler eller løsemidler når du rengjør speilet.
- Tørk bort vann så raskt som mulig med en myk, fuktig klut for å unngå flekker på overflaten.

Produktets livssyklus:

- Etter endt levetid kan du overlate enheten på din lokale gjenvinningsstasjon.