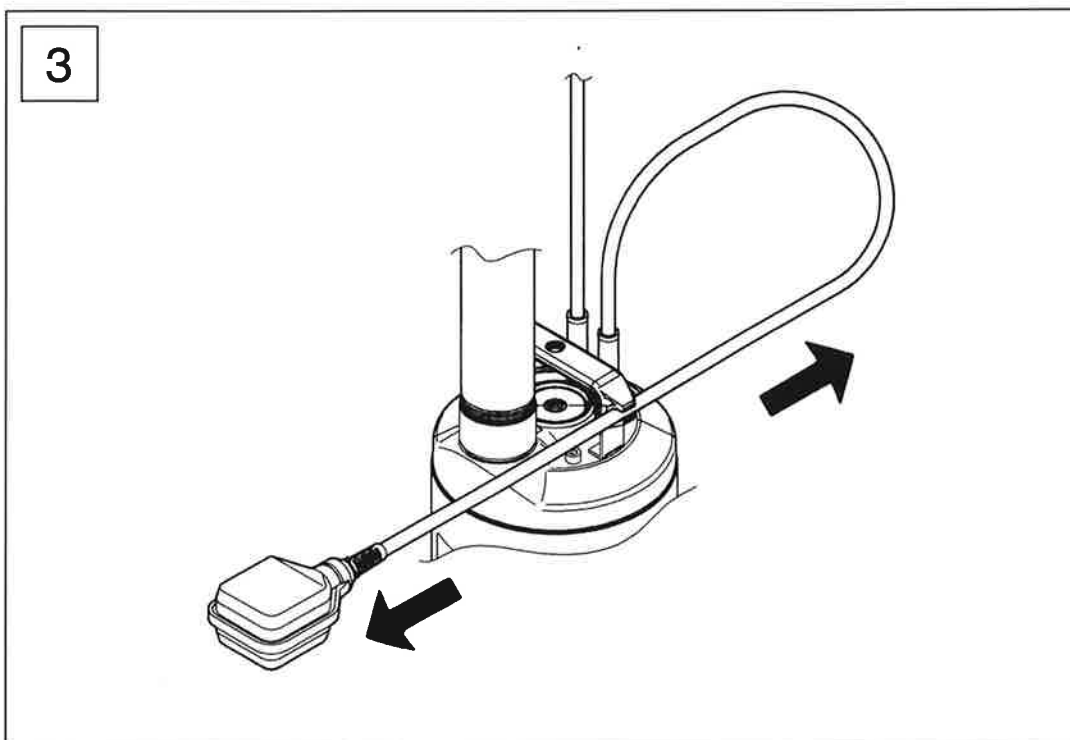
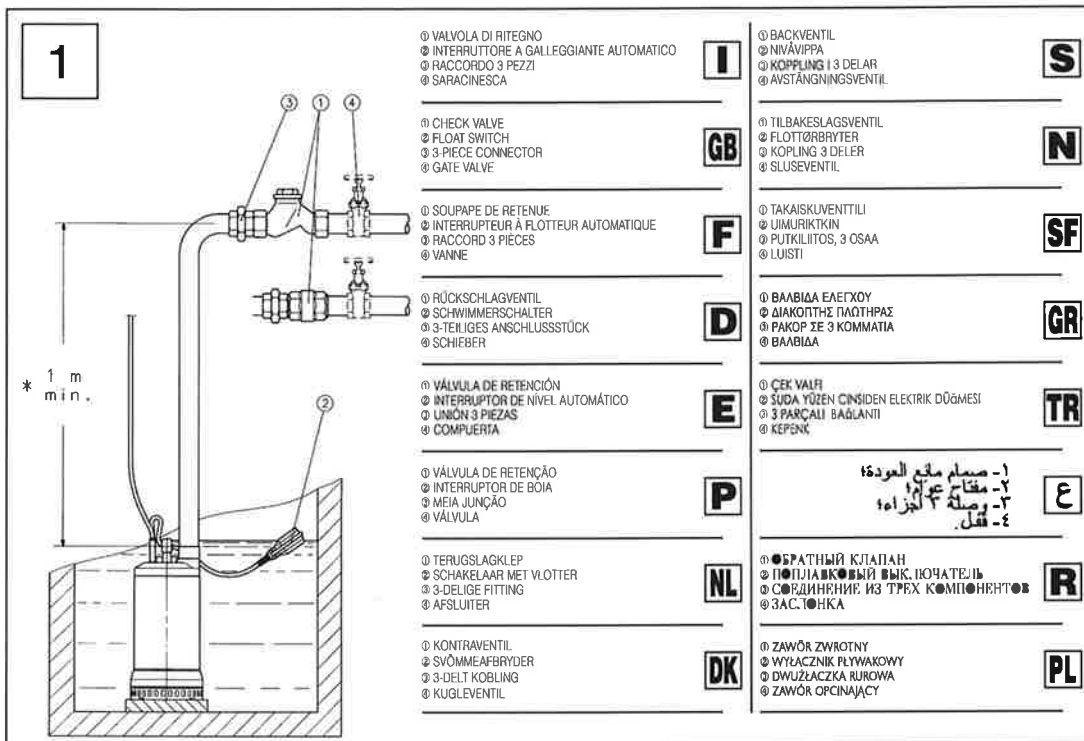
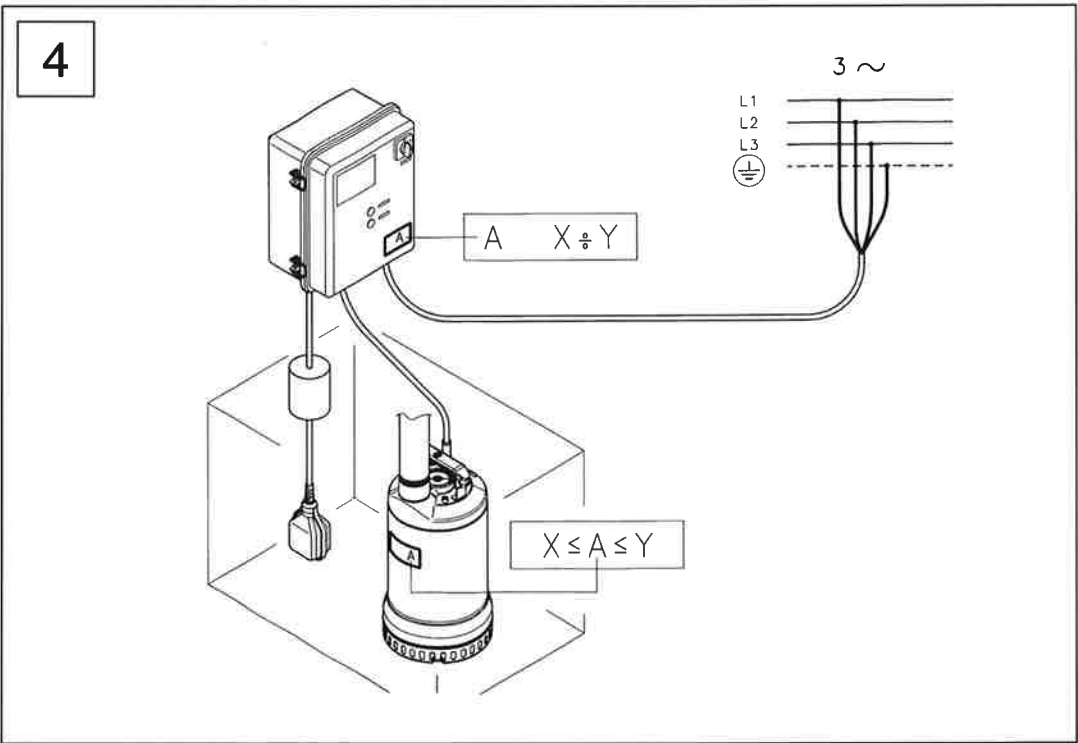
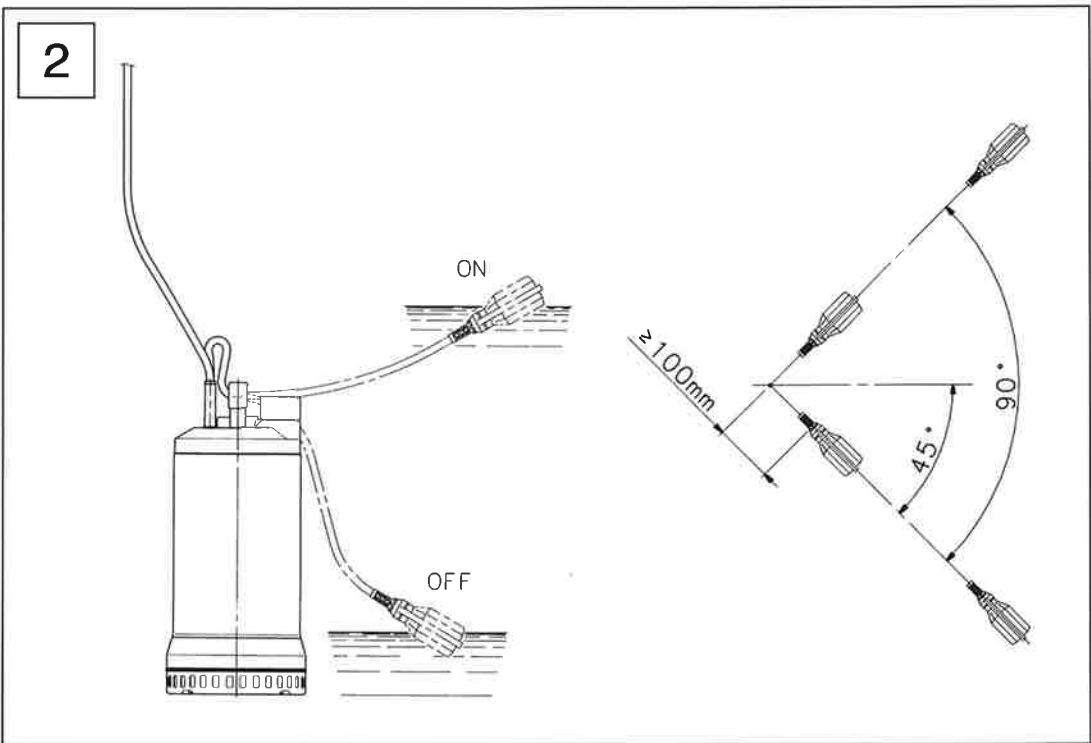


I	SX - SXV - DX - DXV - STA - DL - DLV	Istruzioni installazione ed uso - Sicurezza - Dichiarazione di conformità
GB	SX - SXV - DX - DXV - STA - DL - DLV	Instructions for installation and use - Safety - Declaration of conformity
F	SX - SXV - DX - DXV - STA - DL - DLV	Instructions pour installation et l'emploi - Sécurité - Déclaration de conformité
D	SX - SXV - DX - DXV - STA - DL - DLV	Installations- und Bedienungsanleitungen - Sicherheit - Konformitätserklärung
E	SX - SXV - DX - DXV - STA - DL - DLV	Instrucciones de instalación y uso. Seguridad. Declaración de Conformidad.
P	SX - SXV - DX - DXV - STA - DL - DLV	Instruções de instalação e uso - Segurança - Declaração de conformidade
NL	SX - SXV - DX - DXV - STA - DL - DLV	Aanwijzingen voor de installatie en het gebruik - Veiligheidsvoorschriften - Verklaring van overeenstemming
DK	SX - SXV - DX - DXV - STA - DL - DLV	Instruktioner vedrørende installation og brug - Sikkerhed - Overensstemmelseserklæring
S	SX - SXV - DX - DXV - STA - DL - DLV	Instruktioner för installation och användning - Säkerhet - Försäkran om överensstämmelse
N	SX - SXV - DX - DXV - STA - DL - DLV	Instruksjoner for installasjon og bruk - Sikkerhet - Overensstemmelseserklæring
SF	SX - SXV - DX - DXV - STA - DL - DLV	Asennus- ja käyttöohjeet - Turvallisuus - vakuutus yhdenmukaisuudesta
GR	SX - SXV - DX - DXV - STA - DL - DLV	Οδηγίες εγκατάστασης και χρήσης - Ασφάλεια - Δήλωση συμμόρφωσης
TR	SX - SXV - DX - DXV - STA - DL - DLV	Yerleşirme ve kullanım bilgileri - Emniyet Uygunluk beyanı
ع	SX - SXV - DX - DXV - STA - DL - DLV	تعليمات التركيب والاستخدام والأمان تصريح صناعة طبق الأصول
R	SX - SXV - DX - DXV - STA - DL - DLV	Инструкции по установке и эксплуатации - Безопасность - Декларация соответствия
PL	SX - SXV - DX - DXV - STA - DL - DLV	Instrukcja obsługi - Zasady bezpieczeństwa - Deklaracja zgodności





S 1. FLYTT

Pumpen ska lyftas och flyttas försiktigt med hjälp av handtaget eller lyftöglan.

2. ANVÄNDNINGSMOMRÅDEN

Pumpen lämpar sig för rent, smutsigt och grumligt vatten med fasta partiklar som inte får vara större än vad som indikeras nedan. De vanligaste användningsområdena är: pumpning av avloppsvatten, brunnar för regnvatten, översvåmmade lokaler, grävvarbeten och gropar vid byggnadsarbeten. Versionerna med virvelhjul lämpar sig även för vatten med fibrer.

3. ANVÄNDNINGSBEGRENSNINGAR



Standard EN 60335-2-41 förbjuder användning av pumpen i dammar eller simbassänger där det befinner sig personer och kräver versionen med kabel för utomhusbruk.

Vätsketemperatur: $\leq 35^{\circ}\text{C}$

OBS:OBS: Vid kontinuerlig drift måste pumparna arbeta helt nedsänkta, med undantag av modeller SX2-3 och SX5-5.

Max. nedsänkingsdjup: 5 m (7 m för modeller SX5-15).

Max. diameter för upphängda fasta partiklar (mm)						
STA	SX5-7 11-15	SX2 SX3	SXV3	DX35 DXV35	DL45-DL46 DLV45-DLV46	DL50 DLV50
5	8	10	20	35	45	50

Max. antal starter per timme		
DL - STA	SX5-7-11-15, DX	SX2-SX3-SXV3
20	25	40

4. INSTALLATION (standardschema FIG. 1)

Brunnens dimension måste vara sådan att det undviks för många starter per timme (FIG. 2). Inställningen av flottören utförs genom att du ökar eller minskar kabelns fria längd (FIG. 3).



En felaktig inställning kan orsaka driftstörningar.

5. ELANSLUTNING

ENFASVERSIONER: Sätt i stickproppen i ett inbyggt godkänt eluttag.

ANMÄRKNING: Enfas pumpen har termokontakt med automatisk återstart.

TREFASVERSION: FIG. 4.

5.1 Kontroll av pumphjulets rotationsriktning (endast trefas)

Korrekt rotationsriktning är medurs rotation när man tittar uppifrån.

Vid start rycker pumpen till åt motsatt håll (moturs).

6. UNDERHÅLL



Samtliga ingrepp på pumpen ska utföras av kvalificerad personal när den har kopplats från elnätet.

Pumpen kräver inget rutinunderhåll.

Det kan vara nödvändigt att rengöra insugningsgallret (SX, STA) eller pumphjulet.

Skruva loss fästskruvarna på gallret för att komma åt pumphjulet på de modeller som är försedda med galler.

N 1. FLYTTING

Produktet må lätas opp med håndtaket eller øyebolten og håndteres forsiktig.

2. BRUK

Pumpen er egnet for håndtering av rent skittent og grumsete vann med faster partikler i oppløsning som ikke er større enn det som er oppgitt nedenfor. De vanligste bruksmåtene er: tørrlegging av oppsamlingskar for husholdningens avløpsvann, regnvannbrønner, oversvømte lokaler, fordypninger og grøfter på bygningsplasser. Utgavene med tilbaketrukne VORTEX skovler er også egnet for vann med trevlete gjenstander i oppløsning.

3. BRUKSMESSIGE BEGRENSNINGER



Normen EN 60335-2-41 forbyr bruken av pumpen i kar eller svømmebasseng hvor det oppholder seg personer, og krever utgaven med kabel på 10 m for utendørsbruk. Vätsketemperatur: $\leq 35^{\circ}\text{C}$

N.B.: Ved kontinuerende bruk må pumpene være helt neddykket, unntatt modellene SX2-3 og SX5-15.

Maks. nedsenkingsdybde: 5 m (7 m for modellene SX5-15).

Max. diameter for faste partikler i oppløsning (mm)						
STA	SX5-7 11-15	SX2 SX3	SXV3	DX35 DXV35	DL45-DL46 DLV45-DLV46	DL50 DLV50
5	8	10	20	35	45	50

Max. antall start i timen		
DL - STA	SX5-7-11-15, DX	SX2-SX3-SXV3
20	25	40

4. INSTALLASJON (skjema FIG. 1)

Sumpen må dimensjoneres slik at man unngår for mange start i timen (FIG. 2). Reguleringen av flottøren utføres ved å øke eller minke kabelens frie lengde (FIG. 3).



En feil regulering kan føre til funksjonssvikt.

5. ELEKTRISK TILKOPLING

ENFASEUTGAVER: Sett støpslet inn i en stikkontakt.

MERK: De enfasete elektropumpene er utstyrte med en termomagnetisk beskyttelse med automatisk tilbakestilling.

TREFASEUTGAVE: Se koplingskjemaet på FIG. 4.

5.1 Kontroll av rotasjonsretningen (kun trefase)

Riktig rotasjonsretning er med klokken når du ser pumpen ovenfra.

Kontrollen utføres ved å undersøke pumpens ytelser. Riktig rotasjonsretning skaper større Q/H ytelser for en- og tokanalutgavene, og et mindre forbruk for utgavene med tilbaketrukket skovl.

6. VEDLIKEHOLD

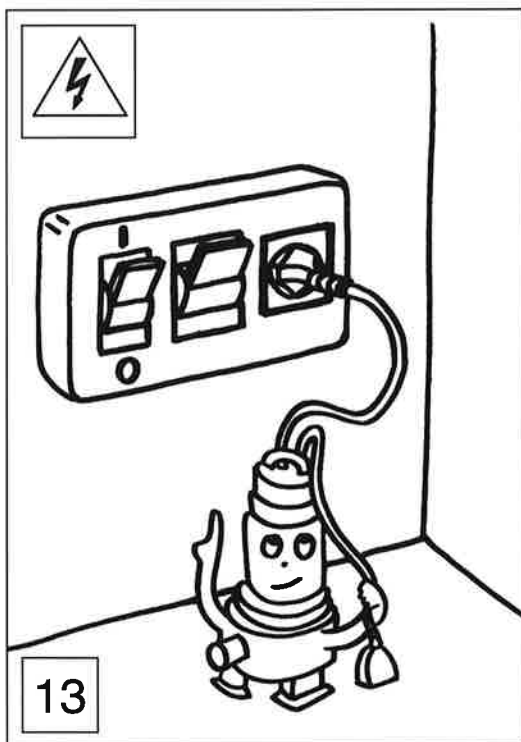
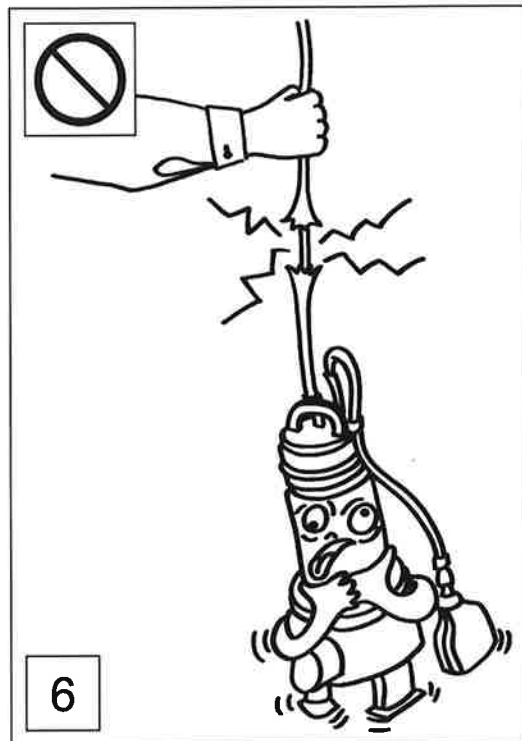
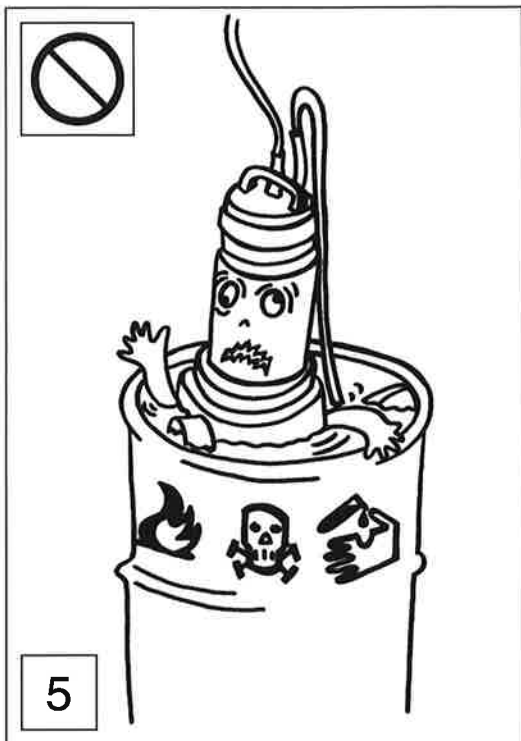


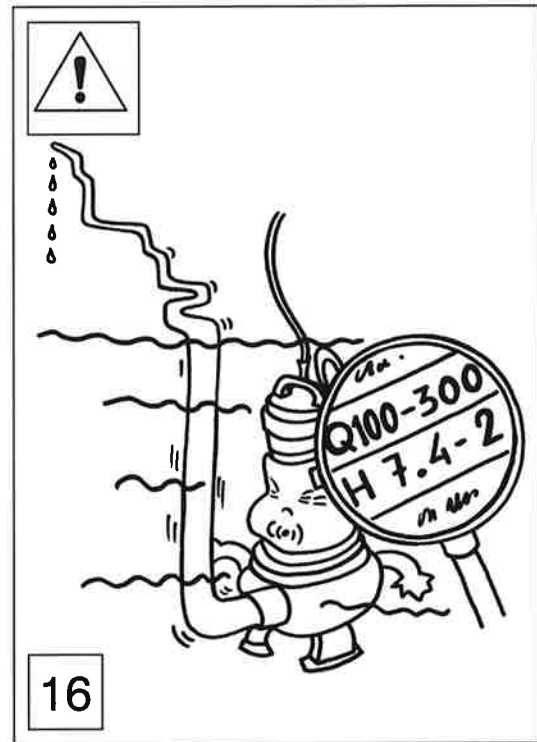
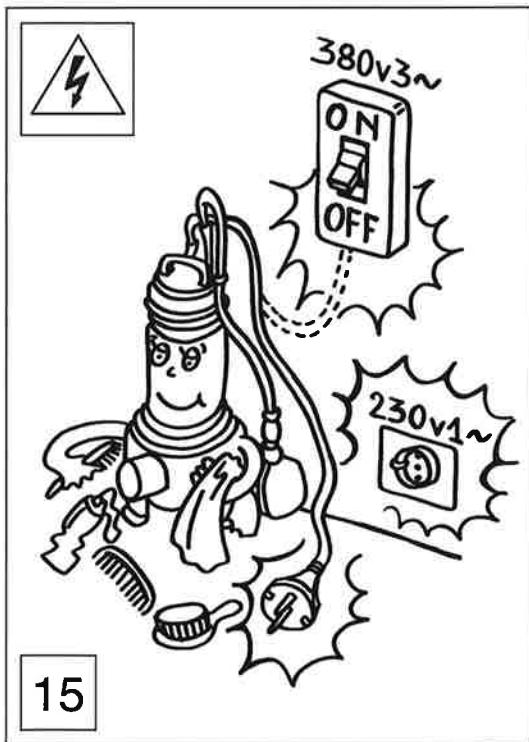
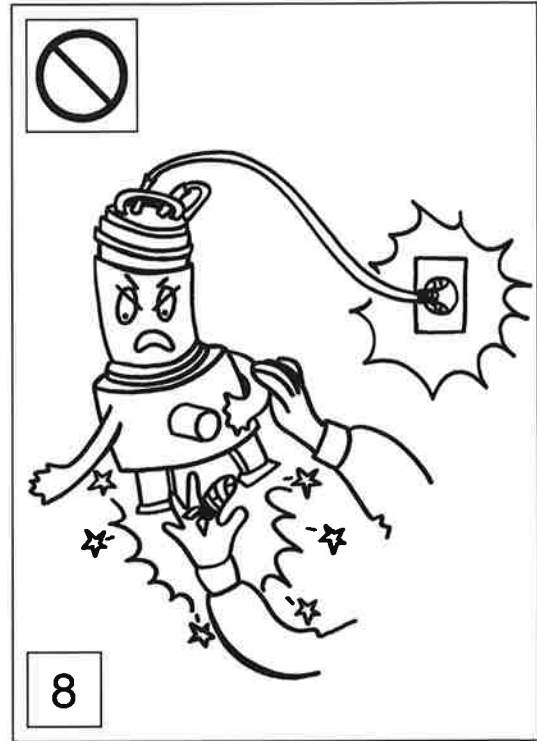
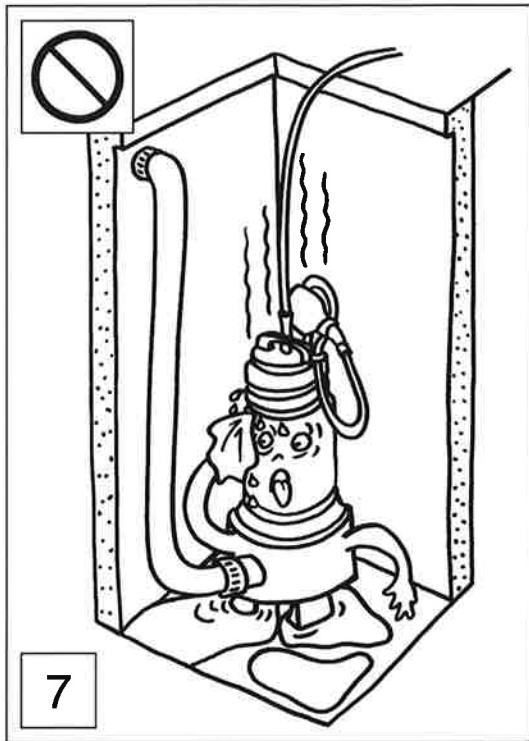
Arbeid på pumpen må kun utføres av kvalifisert personale etter at pumpen har blitt koplet fra strømmen.

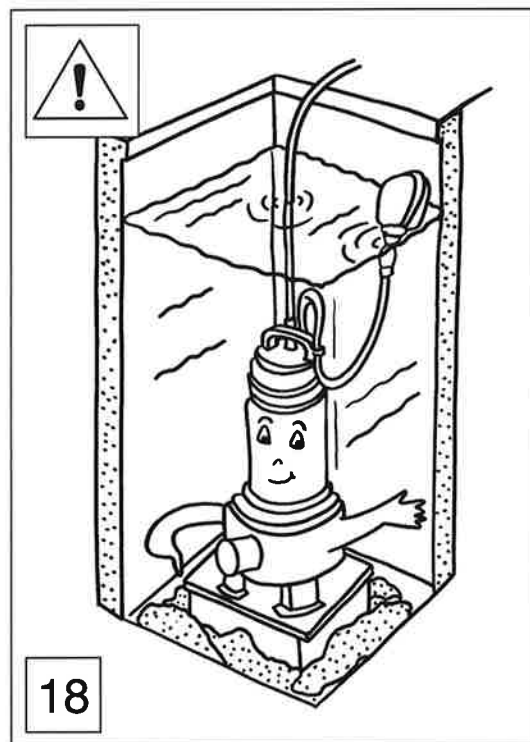
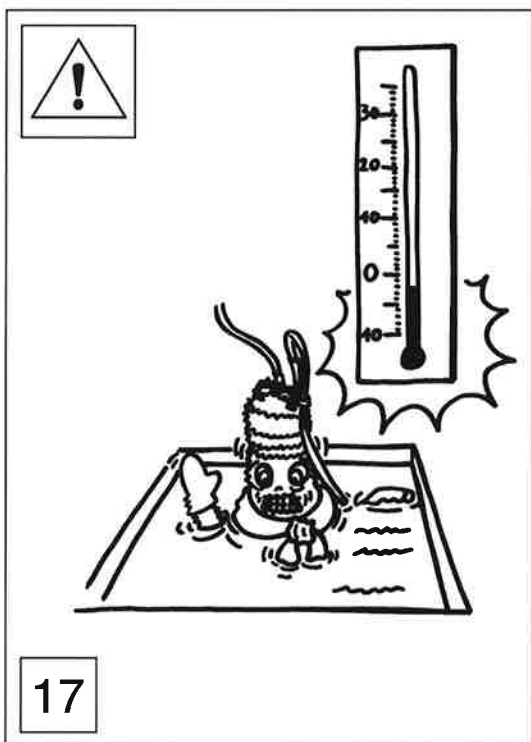
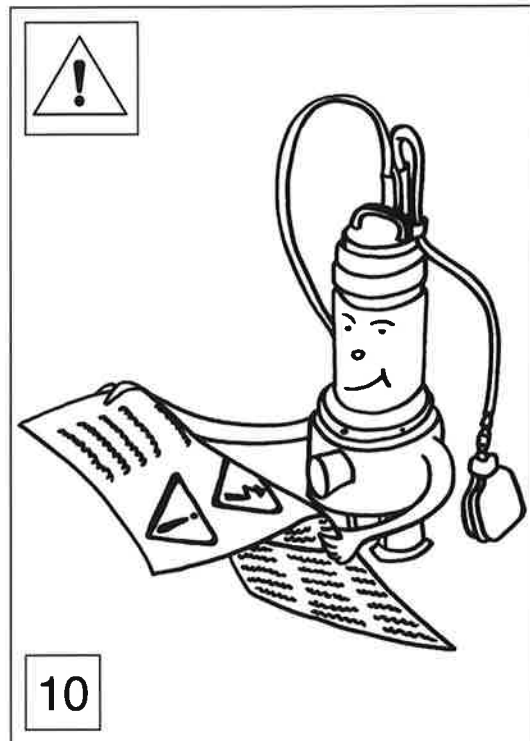
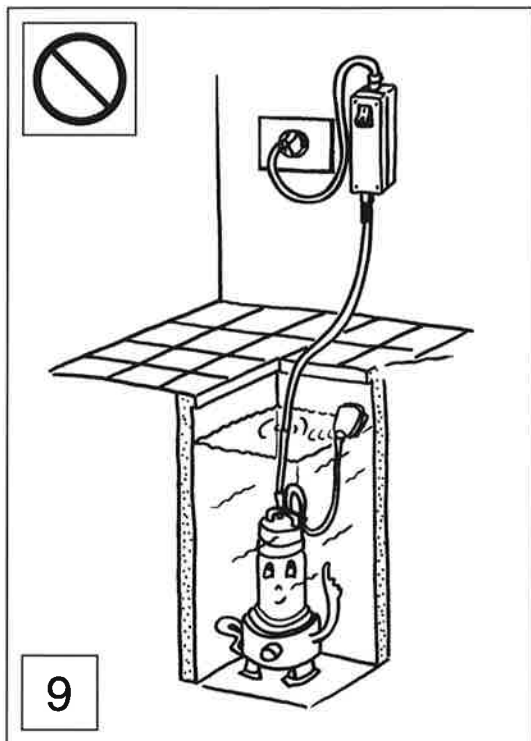
Pumpen har ikke behov for ordinært vedlikehold.

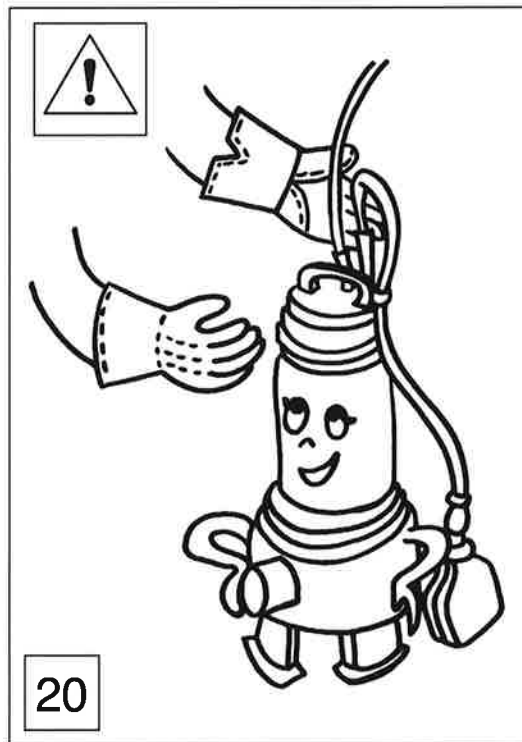
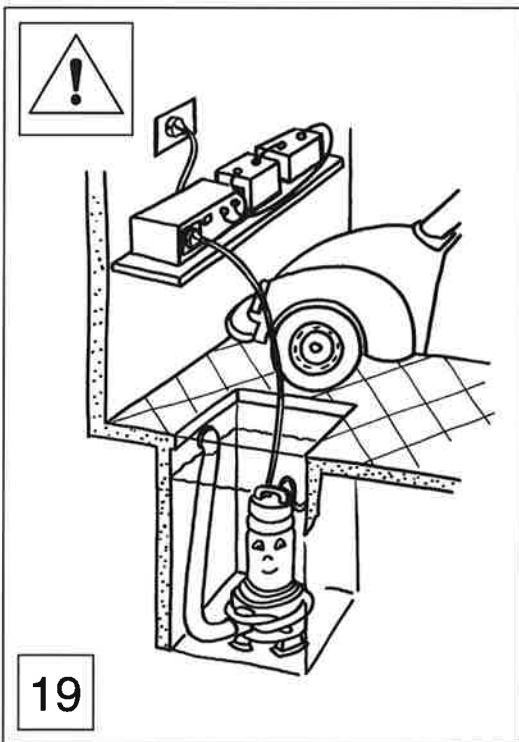
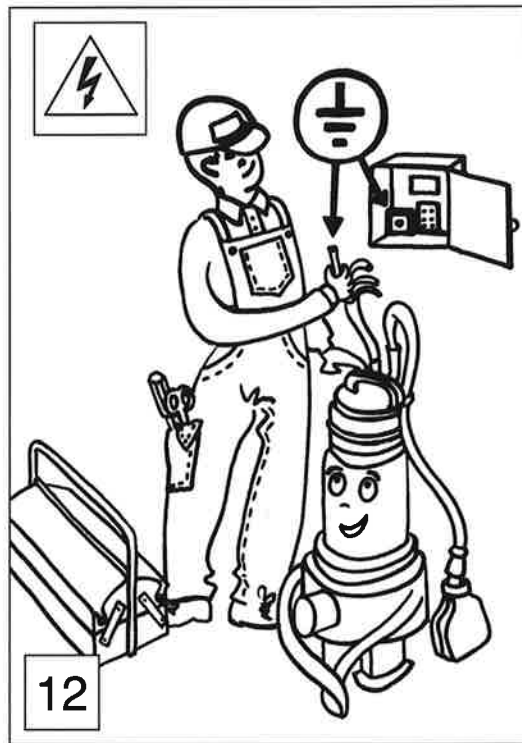
Det kan være nødvendig å rengjøre sugslen (SX, STA) eller skovlen.

For å ha adgang til skovlene for modellene med sil, løsne skruene som holder skovlen festet.









S 7. SÅKERHETSINSTRUKTIONER

- FIG. 5** Pumpen låmpar sig inte för pumpning av lättantändliga eller farliga vätskor.
- FIG. 6** Använd inte kabeln för att lyfta pumpen.
- FIG. 7** Kör inte pumpen torr eller utanför vattnet.
- FIG. 8** Pumpen kan starta och stanna automatiskt. För aldrig in händerna eller andra föremål när den är ansluten till elnätet.
- FIG. 9** Stickproppen eller eventuell kondensatorlucka får ej sänkas ned i vattnet.
- FIG. 10** Se upp för användningsbegränsningar. Felaktig användning kan orsaka skador på pumpen, föremål eller personer.
- FIG. 11** Spänningen på märkskylten måste överensstämma med nätspänningen.
- FIG. 12** Vid trefaspumpar ska anslutningen till elnätet och jordningen utföras av kvalificerad personal (auktoriserad elinstallatör).
- FIG. 13** Jordfelsbrytare bör (0,03 A) installeras.
- FIG. 14** Förhindra åtkomst till pumpen av obehöriga.
- FIG. 15** Frånkoppla pumpen från elnätet eller dra ut stickproppen, före underhållsarbeten, rengöring eller flytt.
- FIG. 16** Använd pumpen endast i prestandaintervall enligt märkskylten.
- FIG. 17** Se upp för isbildning.
- FIG. 18** Se upp så att pumpen inte sätts igen.
- FIG. 19** Forebygg eventuell frånkoppling från elnätet. (Installera till exempel ett batteridrivet kontinuitetsaggregat.)
- FIG. 20** Använd skyddshandskar vid ingrepp på pumpen.

8. FELSÖKNING

- PUMPEN STARTAR INTE:** • Kontrollera att stickproppen sitter i ordentligt i uttaget och att spänningen är tillslagen. Om överbelastningskyddet eller den automatiska brytaren har löst ut ska de återställas. • Det kan hända att termokontakterna har löst ut ska de återställas. • Den återställs automatiskt efter några minuter när motorn har svalnat. Om termokontakterna löst ut på nytt ska du kontakta en kvalificerad elektriker.
- MOTORN STARTAR MEN PUMPEN PUMPAR INTE:** • Kontrollera att vattennivån inte är för låg och att insugningen och tryckledningen inte är igensatta.
- PUMPEN PUMPAR EN REDUCERAD MÄNGD:** • Kontrollera att det inte förekommer tilltäppningar och att rotationsriktningen är korrekt (på trefasmodellerna).
- PUMPEN STARTAR OCH STANNAR:** • Fel placering av flottören. • För liten brunn. • Överdriven strömförbrukning. • Igensatt pump eller rörledning.

9. BULLER

Ej aktuellt när pumpen arbetar helt nedsänkt och mindre än 70 dB(A) när pumpen arbetar delvis nedsänkt.

10. FÖRSÅKRAN OM ÖVERENSSTÄMMELSE

PRODUKTER: SX-SXV-DX-DXV-STA-DL-DLV
Tillverkad i Italien.

Ovanstående produkter är i överensstämmelse med villkoren i maskindirektiv EU/98/037, lågspänningsdirektiv EU/73/23 jämte ändringar, samt europeisk standard EN 60204-1 och direktiv om elektromagnetisk kompatibilitet EU/89/336 jämte ändringar.

N 7. SIKKERHETSINSTRUKSJONER

- FIG. 5** Pumpen er ikke egnet for pumpning av brennbare eller farlige væsker.
- FIG. 6** Bruk ikke strømkabelen til å løfte eller transportere pumpen.
- FIG. 7** Kjør ikke pumpen tom for vann.
- FIG. 8** Ettersom pumpen kan stoppe opp automatisk, må aldri hender eller andre gjenstander stikkes inn i pumpen når den er koplet til strømmettet.
- FIG. 9** Støpslet og kondensatorbryteren må ikke senkes ned i vannet.
- FIG. 10** Vær oppmerksom på bruksmessige begrensninger. Uriktig bruk kan forårsake skader på pumpen, gjenstander og personer.
- FIG. 11** Forsikre deg om at spenningen på merkeskiltet stemmer overens med nettspenningen.
- FIG. 12** Hvis pumpen er trefaset, må nettilkoplingen og jordingen utføres av en autorisert elektriker.
- FIG. 13** Som en ekstra beskyttelse mot elektriske støt, bør det installeres en jordfeilbryter med høy følsomhet (0,03 A).
- FIG. 14** Unngå at pumpen brukes av uvedkommende.
- FIG. 15** Kople pumpen fra strømmettet, eller trekk ut kontakten om denne finnes, før noe som helst vedlikeholdsarbeid, rengjøring eller flytting foretas.
- FIG. 16** Bruk pumpen innenfor grensene som er oppgitte på dataplatten.
- FIG. 17** Se opp for isdannelse.
- FIG. 18** Beskytt pumpen mot eventuelle tilstøppler.
- FIG. 19** Forebygg plutselig netttutfall. (Installer f.eks. et batteridrevet kontinuitetsaggregat.)
- FIG. 20** Det anbefales å bruke beskyttelseshansker når det utføres arbeid på pumpen.

8. FEILSØKING

- PUMPEN STARTER IKKE:** • Kontroller at støpslet er satt skikkelig inn i stikkkontakten, og at det finnes spenning. Hvis jordfeilbryteren eller den automatisk nettkopleren har løst seg ut, må de tilbakestilles. • Den termomagnetiske beskyttelsen som finnes i enfaseutgaven kan ha løst seg ut. Den tilbakestilles automatisk etter noen minutter når motoren har kjølt seg ned. Hvis en av de tre nevnte beskyttelsene løses ut på ny, må du kontakte en kvalifisert elektriker.
- MOTOREN STARTER, MEN PUMPEN PUMPER IKKE:** • Kontroller at vannivået ikke er for lavt, og at innsugningen eller utløpsledningen ikke er tilstoppet.
- PUMPEN PUMPER MED REDUSERT KAPASITET:** • Kontroller at det ikke finnes tilstøppler, og at rotasjonsretningen til trefasmodellene er riktig.
- PUMPEN ARBEIDER RYKKVIS:** • Feil plassering av flottøren. • For liten sump. • For høyt strømførbruk. • Pumpen eller rørledningen er tilstoppet.

9. STØY

Kan ikke merkes når pumpen arbeider helt nedsenket, og er uansett under 70 dB(A) hvis pumpen er delvis neddykket.

10. OVERENSSTEMMELSESERKLÆRING

PRODUKTER: SX-SXV-DX-DXV-STA-DL-DLV
Produsert i Italia.

Ovenstående produkter oppfyller betingelsene i maskindirektiv EU/98/037, i direktivet for lavspenning EU/73/23 og etterfølgende endringer, europeisk standard EN 60204-1, og direktivet for elektromagnetisk kompatibilitet EU/89/336 og etterfølgende endringer.

NAMNTECKNING/BEFATTNING: Karl Sohlberg (Product line Manager)

UNDERSKRIFT/STILLING: Karl Sohlberg (Product line Manager)