

## Pyxis rett dusjdør

NRF nr.	Varenavn	Mål (cm)	Vekt (kg)	Beskrivelse	GTIN / EAN
6310663	Pyxis rett svingdør 70 cm	68 x 0,6 x 195	23	2 cm justering i profilene 68 - 70 cm / 3 cm i nisje 68 - 71 cm	7072278054828
6310664	Pyxis rett svingdør 80 cm	78 x 0,6 x 195	26	2 cm justering i profilene 78 - 80 cm / 3 cm i nisje 78 - 81 cm	7072278054835
6310665	Pyxis rett svingdør 90 cm	88 x 0,6 x 195	29	2 cm justering i profilene 88 - 90 cm / 3 cm i nisje 88 - 91 cm	7072278054842
6310666	Pyxis rett svingdør 100 cm	98 x 0,6 x 195	33	2 cm justering i profilene 98 - 100 cm / 3 cm i nisje 98 - 101 cm	7072278054859
6218855	Utføringsprofil 2,5 cm	2,5 cm	0,5	Utføringsprofil Picto, Pyxis og Vision 2.0	7072278062489

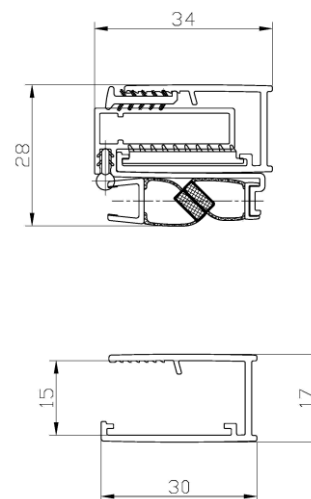
### Hjørneløsning



### Nisjeløsning



### 6310449 Pyxis nisjeprofil



### Pyxis klips åpen



### Pyxis klips lukket



### Pyxis håndtak



### Salgsstart:

2019

### Materialer:

6mm klart herdet sikkerhetsglass  
Aluminiumsprofiler, forkrommet

### Pakningens innhold:

1 dusjdør, magnetlist, veggprofil, subbelist, avstandsklosser 1 og 2 cm  
Monteringssett  
Monteringsanvisning

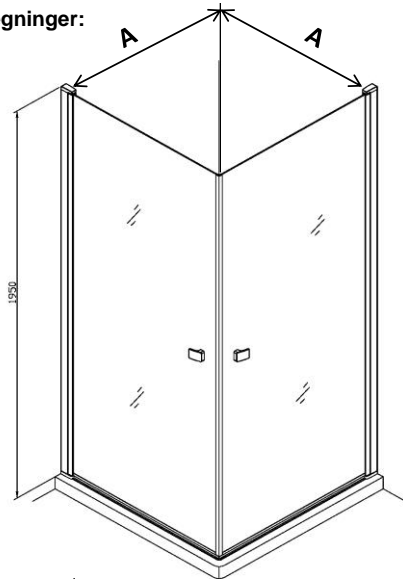
### Egenskaper:

Skrueløs innfestning av dør gir svært enkel montering  
3M easy clean på glasset  
Inn- og utsvingbare dører  
5 mm hev- og senkfunksjon  
Dørene har fjærbelastede hengsler for enklere rengjøring.  
Krom profil med 20 mm justering  
30 mm justering i veggprofil på nisjeløsning  
Monteringsmål er utvendig veggprofil  
Nisjeprofil bestilles separat

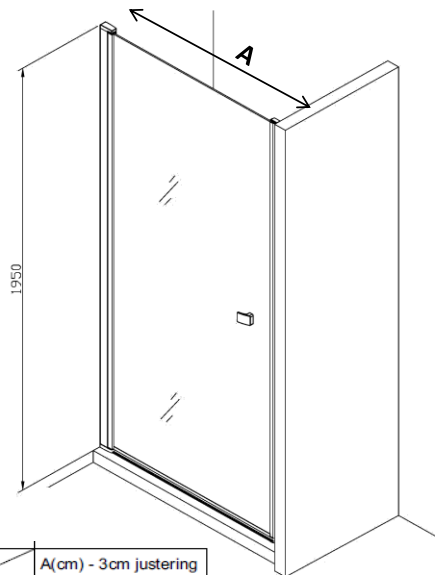
### Vedlikehold og rengjøring:

Rengjøres med vanlig mildt rengjøringsmiddel uten ammoniakk, klorin eller sterke syrer.  
Bruk aldri slipende eller etsende rengjøringsmidler eller kluter på dusjdørene.  
For å unngå kalkavleiringer på kabinettets innside, tørk av med en gumminal eller myk klut etter bruk. Rengjør jevnlig, gjerne en gang i uken ved normalt bruk.

Måltegninger:



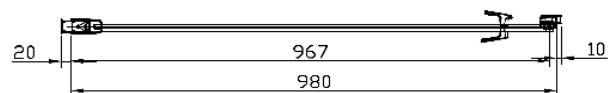
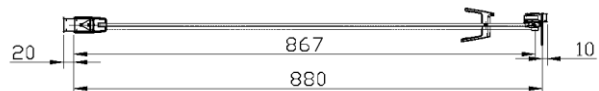
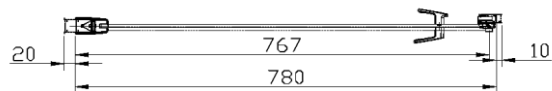
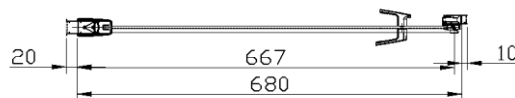
	A(cm) ± 1cm justering
69	69 ± 1
79	79 ± 1
89	89 ± 1
99	99 ± 1



	A(cm) - 3cm justering
69	68~71
79	78~81
89	88~91
99	98~101

**Merk**

Husk å stramme settskruen skikkelig både oppe og nede.  
Det anbefales ikke å montere dusjdørene for høyt over gulvet.



Det er ikke anbefalt å benytte Pyxis der det er utenpåliggende rør

