

# Tapwell

## ARM300-150 Shower column

---

ARM300-150 Chrome

---

### Artikkelnummer

ARM300-150 Chrome - 9426703  
ARM300-150 Matt Sort - 9426704  
ARM300-150 Oksiderende Messing - 9426705  
ARM300-150 Oksiderende Kobber - 9426706  
ARM300 Bronze - 9426707  
ARM300-150 Black Chrome - 9426708  
ARM300-150 Honey Gold - 9426709  
ARM300-150 Brushed Black Chrome - 9426710  
ARM300-150 Brushed Nickel - 9426711

---

Takdusjepakke med trykbalansert dusjbatteri.

Dusjrøret under veggfestet kan kappes til ønsket dusjhøyde.



# Tapwell

---

## Rengjøring

Overflaten tørkes av med en myk klut og lunkent vann, evt også mild såpe. Unngå basiske, sure kalkløsende eller slipende rengjøringsmidler.

Messing og kobber er materialer som med tiden får en vakker patina. Hverken messing, kobber eller grottesco bør poleres/pusses. De øvrige overflatene beholder sin glans.

## OBS!

Våre kjøkkenkummer er PVD-behandlet og vil ikke oksidere.

Din vask vil få riper, det er unngåelig. For å begrense riper bør bruk av harde eller skarpe gjenstander på overflaten unngås. Unngå også å sette varme stekepanner og gryter i vasken. Skurepulver, stålull ol sliter på overflaten og kan forårsake rust. Riper som oppstår avtar over tid og blir en naturlig del av patinaen som utvikler seg. Glansen i rustfritt stål vedvarer til tross for riper.

Unngå sterke løsninger av mineralsyrer og visse organiske syrer som kan forårsake korrosjon på rustfritt stål. Kloropløsninger og sølvpoleringer bør også unngås.

Påse at rester etter syreholdig mat og væske skylles grundig bort (juice, eddik, sennep, salt, etc.).

## Avkalking

Strålesamlere samt spylehoder skal regelmessig avkalkes ved å legges i et eddikbad et par timer. Skulle kalkflekker oppstå, bruk eukalyptusolje og myk klut.

## Smøring

Smør kun med silikonfett.

## Vedlikehold

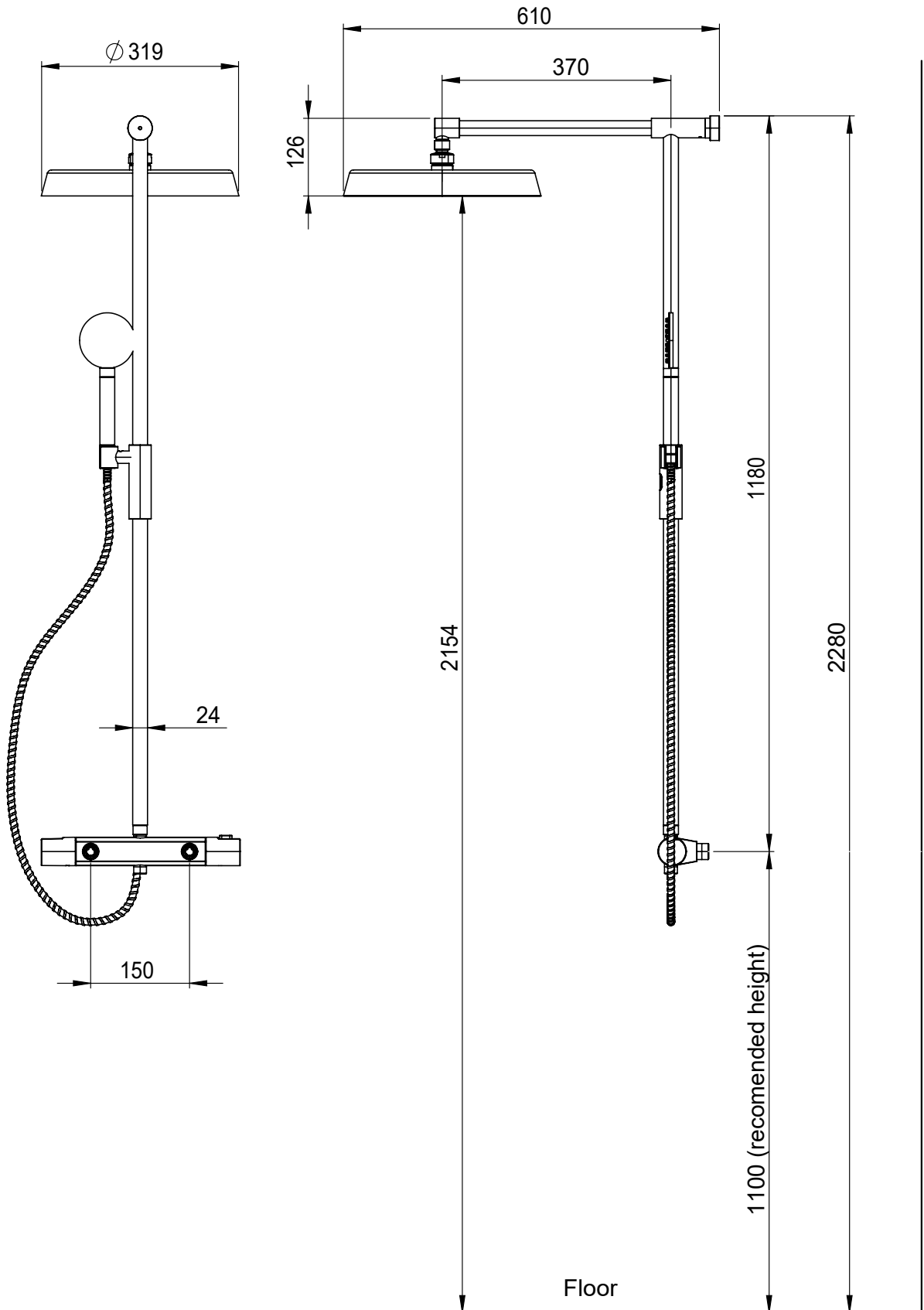
Besøk vår [YouTube kanal](#) → der du finner instruksjonsfilmer for bytte av keramisk innmat, bytte av perlator mm.

---

## Spesifikasjoner

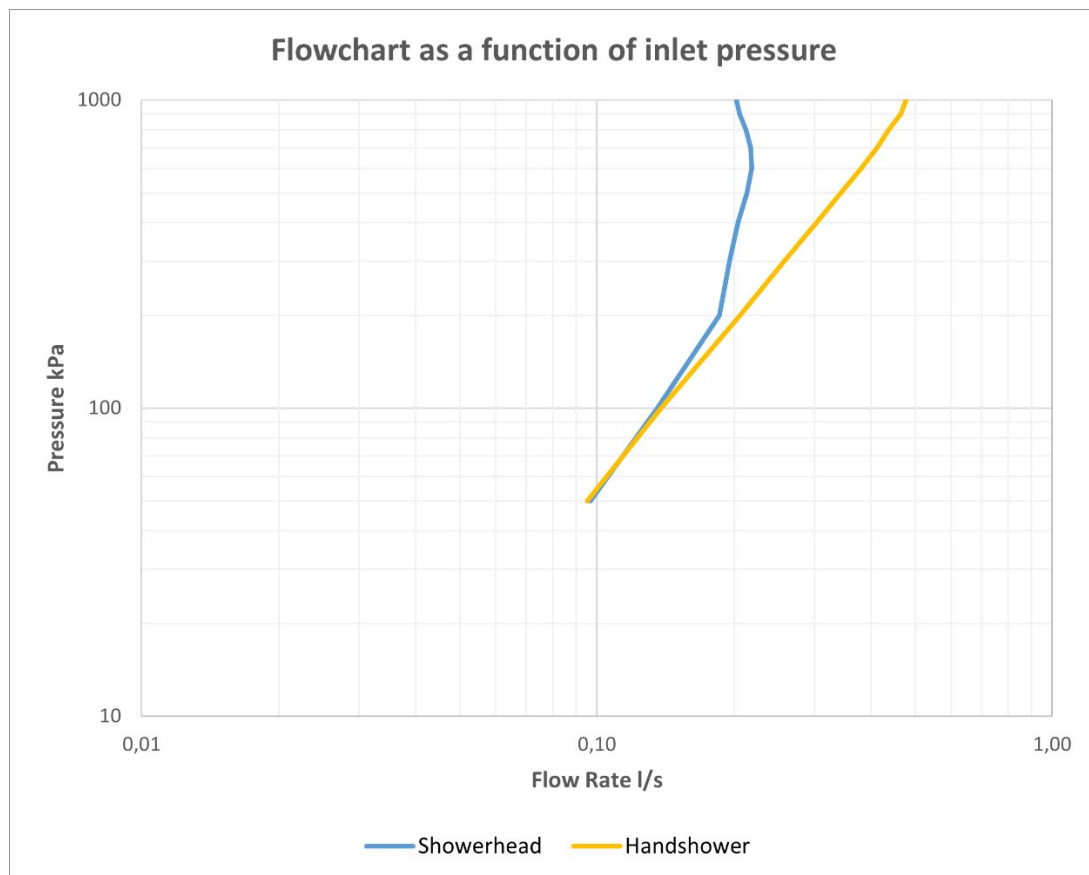
**Innebygd:** Nei  
**Lydklasse (EN-IAO 3822 / DIN-52 218):** 1  
**Termostat:** Ja

# Tapwell



## FLOWCHART

ARM300-150



## DATA

Pressure (kPa)	Showerhead		Handshower	
	Flow lit/min	Flow lit/s	Flow lit/min	Flow lit/s
50	5,8	0,10	5,7	0,10
100	8,1	0,14	8,3	0,14
200	11,1	0,19	12,4	0,21
300	11,7	0,20	15,5	0,26
400	12,2	0,20	18,2	0,30
500	12,8	0,21	20,6	0,34
600	13,1	0,22	22,8	0,38
700	13,1	0,22	24,8	0,41
800	12,8	0,21	26,3	0,44
900	12,3	0,21	27,9	0,47
1000	12,2	0,20	28,6	0,48