

EAN: 6414150101816
NRF: 4203739
static.oras.com/9230BFZ



Nyhet!

Edge-modell berøringsfri kran type Digital+

Electra 92-serien Edge, i kompositt med avrundede kanter. Digital+ er utstyrt med sikkerhetsfunksjoner for å forhindre skålding, i tillegg til digitale tjenester og turbindrift. Passer alt fra gjestetoalett, badrom og offentlige rom.

Nøkkelfunksjoner

Justerbar strålesamler +/- 10°, slik at vannstrålen ikke spruter

Nyeste sensorteknologi med to sendere og en mottaker for ekstra nøyaktig sensor

Bluetooth-teknologi for enkel justering og tilpasning av innstillinger hvis man ønsker / har behov

Antiskåldingsfunksjon kan aktiveres

Temperaturmåling

Digitale tjenester

Turbindrift, kranen produserer egen strøm ved hjelp av vannkraft

Farge krom

NB! Blindlokk til berøringsfrie komposittkraner må spesialbestilles i forkant før levering av kranen fra fabrikk. Blindlokk monteres på fabrikk under produksjon og kan ikke ettermonteres.

OBS! Etter montering av blindlokk blir dette en kran for forblandet vann, kun ett rør inn.

Ønskes blindlokk og to rør inn for kaldt- og varmtvann, kan man velge berøringsfri kran i messing.

Her følger blindlokk med i esken og kan monteres ved installasjon av kranen, eller i etterkant om ønskelig.

Berøringsfri Bluetooth-kran med strålesamler som kan justeres +/- 10°.

Temperaturreguleringshendel med godt grep og enkel justering.

SMART intelligent Bluetooth-sensor med 3 optiske sensorer for forbedret ytelse, med app-tilkobling for enkel justering av innstillinger. Kranen kommer med fabrikkinnstilling, justering ikke nødvendig.

Støtter Digital Network Service med mulighet for overvåking og kommunikasjon.

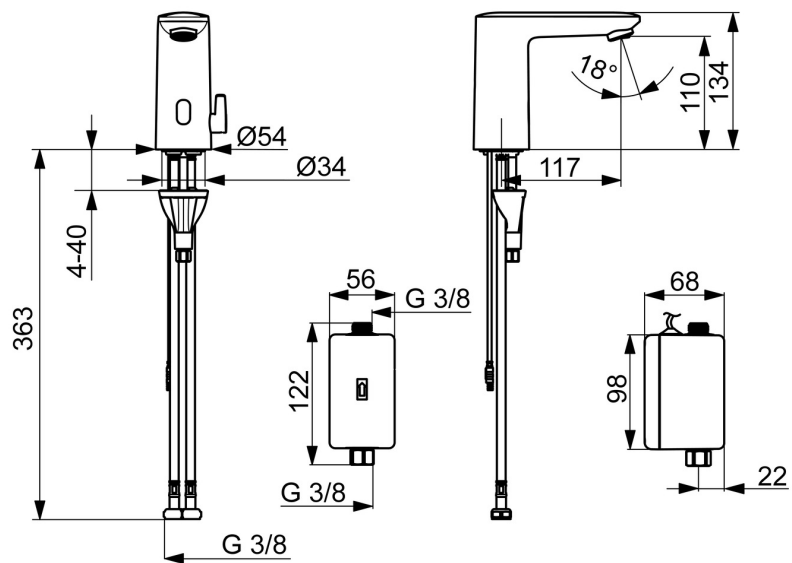
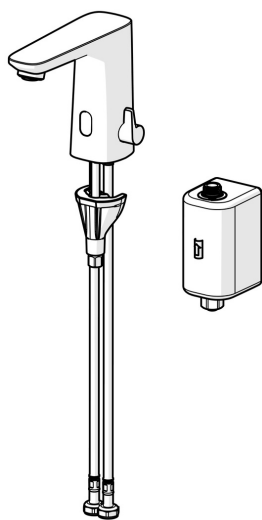
Intelligent temperaturmåling og intelligent antiskålding-beskyttelse.

Vannveiene er metallfrie på grunn av høytrykks komposittkonstruksjon, og installasjonen er enkel med det raske og enkle 3S Installation System.

Mulighet for mekanisk innstilling på temperatur.

Turbin som støtter energihøsting, det er ikke behov for batteri eller strømtilkobling

- Servant
- Offentlige rom, Industri, Housing
- Berøringsfri, Self-powered, Bluetooth®, Blyfri
- Benkemontert
- Krom
- Fast tut
- PCA® strålesamler med konstant vannmengde uavhengig av trykk, Justerbar vannstråle
- Temperaturreguleringshendel
- Justerbar varmtvannsbegrenser (ettermonterbar), Smart antiskålding protection
- Manuell blandeventil, Tilbakeslagsventil, Smussfilter
- Advanced PSD sensor, Signallys
- Fleksible slanger
- 3S Installasjon, Justerbare innstillinger via App (Bluetooth)



Teknisk data

Flow attributter

Vannmengde ved 300 kPa (med vannmengdebegrenser)	0.08 l/s
Trykktap (0.1 l/s)	470 kPa (70% qv = 230 kPa)

Tekniske egenskaper

Varmtvannsforsyning	max. +70°C
Arbeidstrykk	100 - 1000 kPa
Tilkoblingsstørrelse	G3/8
Projeksjon	117 mm
Tilbakeslagssikring (EN1717)	EB
Materiale	Composite

Program instillinger

Etterrenningstid	3 s (1-20 s)
Automatisk spyling	off (off/1-120 h)
Automatisk spyling periode	30 s (1-1800 s)
Funksjonstid	2 min (1 - 1800 s)

Elektroniske attributter

Batteri	LS17500 A Li-SOCI2 Lithium 3.6V
Bluetooth version	5.x (D060576)

Bestemmelser

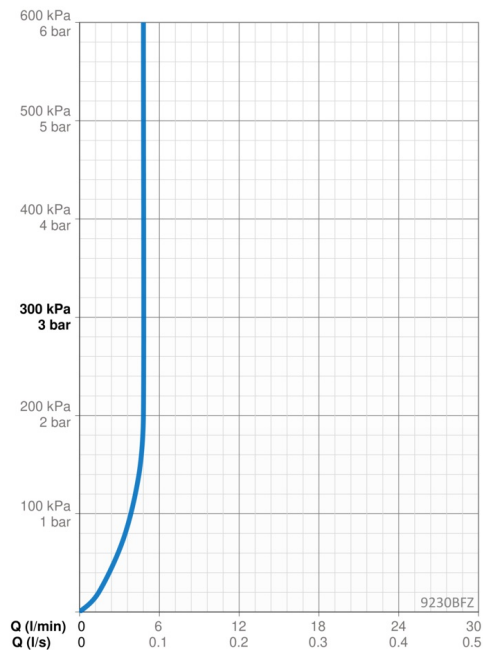
EU Directive	CE Radio Equipment Directive 2014/53/EU , Low Voltage Directive 2014/35/EU , EMC Directive 2014/30/EU , RoHS Directive 2011/65/EU
EN Standard	EN 15091, ETSI EN 301 489-1 V1.9.2 , ETSI EN 300 328 v2.2.2 , EN 61000-6-1:2007 , EN 61000-6-3:2007+A1:2011+AC:2012 , EN 60335-1:2012+A11+A13+A14+A14+A2+A15:2021, Part 19.11.4
Støyklasse	I (ISO 3822)
Tetthetsklasse	IP 55

Godkjenninger og Erklæringer

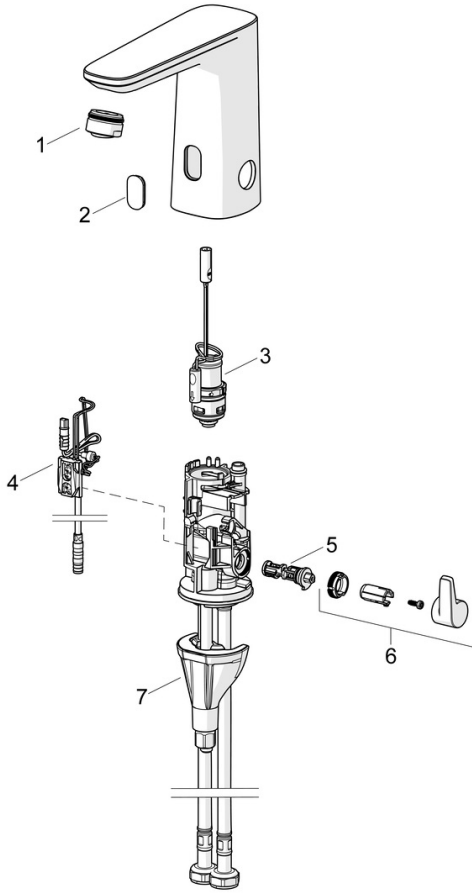
STF Sertifikat	EUFI29-24001542-TH
KIWA SE	1904
UN38.3	UN38-3 Saft LS17500
Declaration of conformity	RED
EPD	S-P-07753

Bærekraftighet

EPD module A1 (kg CO2 eq.)	4,10
EPD module A2 (kg CO2 eq.)	0,20
EPD module A3 (kg CO2 eq.)	0,37
EPD module A1-A3 (kg CO2 eq.)	4,65
EPD module A4 (kg CO2 eq.)	0,18
EPD module B7 (kg CO2 eq.)	744,00
EPD module C2 (kg CO2 eq.)	0,01
EPD module C3 (kg CO2 eq.)	0,00
EPD module C4 (kg CO2 eq.)	1,11
EPD module D (kg CO2 eq.)	-0,88



Reserve deler



SP9212FZ

	Navn	Kode	NRF
01	Strålesamler, M24x1 HC PCA 7.0 l/min	1016723V	
02	Vindu	1012249V	
03	Pilotventil	1008658V	
04	Sensor, 3/9 V, Bluetooth	1012464V	
05	Temperaturreguleringsdel	1010630V	
06	Temperaturreguleringsgrep	1017587V	
07	Kranfeste komplett	602610V	4205225
N.I.	Batteri, 1.5 V AA Lithium	600599V	4204405