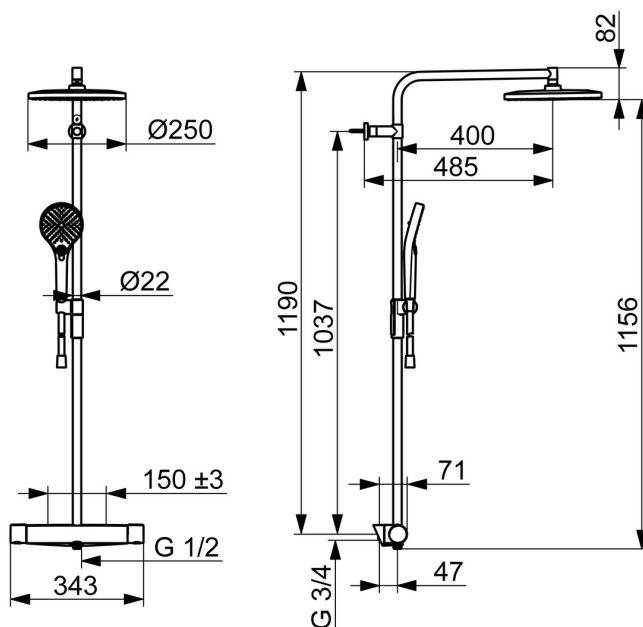
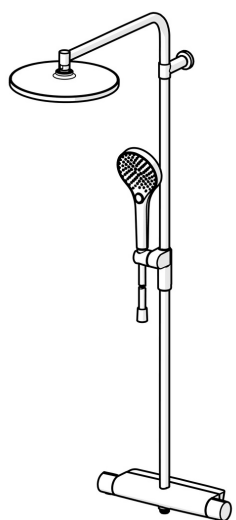


EAN: 6414150099571
 NRF: 4202573
static.oras.com/7192N



- Dusjløsninger
- Termostat
- Veggmontert
- Krom
- Temperaturreguleringshendel, Mengdehendel, Varmt/kaldt symbol, Grepsvennlig hendel, Hendel med øko-funksjon
- Dreibar omkaster, Integrert i mengderatt
- Kulefeste, Hånddusj, Låsbar i midtposisjon, MagShelf. Avtagbar hylle med magnetfeste, Veggbrakett justerbar, Svingbar takdusj, Dusjslange (1750 mm), Veggstang, Anti-kalk teknologi, Antikrøll for dusjslange, Avstandsklosser veggfeste
- Normal - jevn og myk vannstråle, Massasje - Sterk vannstråle på grunn av roterende dyser, Regn - Jevn og sterk vannstråle
- Sikkerhetssperre mot skålding ved 38°C, Varmebeskyttende krandedsel
- Keramisk overdel, Termostat-kassett, Tilbakeslagsventil, Smussfilter
- Direkte tilkobling, Innvendige gjenger
- Kan forkortes på lengden, Dusjslange guide
- Uten koblinger
- 3-spray



Teknisk data

Flow attributter

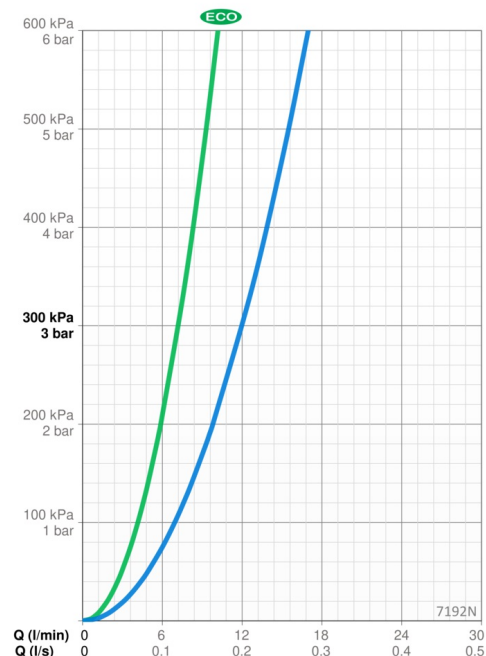
Øko-stråle ved 300 kPa	0.12 l/s
Vannmengde ved 300 kPa	0.20/0.20 l/s
Trykktap (0.2 l/s)	250 kPa

Tekniske egenskaper

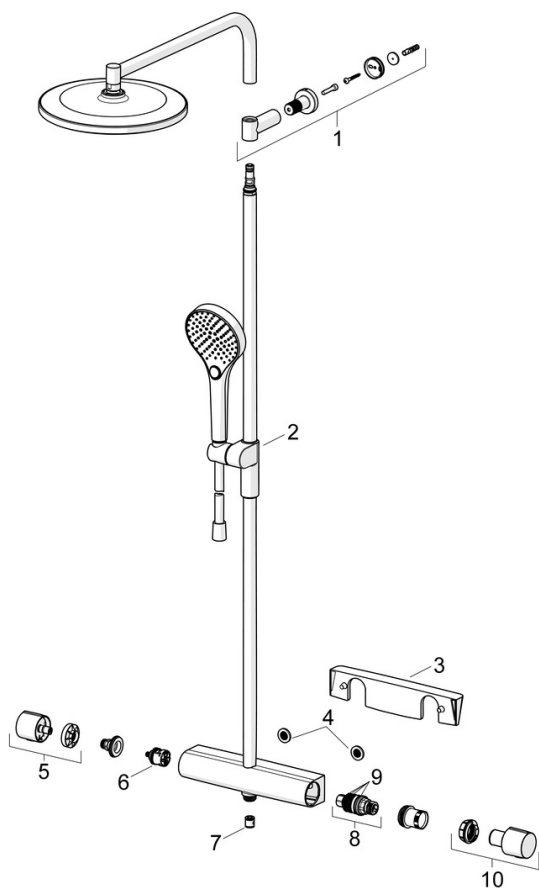
Varmtvannsforsyning	max. +65°C
Arbeidstrykk	100 - 1000 kPa
Tilkoblingsstørrelse	G3/4
Installasjons bredde	CC150± 3 mm
Tilbakeslagssikring (EN1717)	EB
Materiale	Brass/Plastic

Bestemmelser

EN Standard	EN1111
Støyklasse 0.2 l/s	I (ISO 3822)



Reserve deler



SP7192N

	Navn	Kode	NRF
01	Veggbrakett	1013325V	
02	Glider for dusjstang	1012974V	4205544
03	Hylle	1012484V	4205542
04	Smussfilter, G3/4, DN20	178375V	4204472
05	Mengderatt	1006775V	4205539
06	Omkaster	198282V	4204907
07	Tilbakeslagsventil, DN15	105311	4202869
08	Termostatstyrt reguleringskassett	178780V	4204922
09	O-ringsett	178796V	4204923
10	Temperaturreguleringsgrep	1006752V	4205537