

EAN: 6414150104336

NRF: 1365171

static.oras.com/4792



Oras Aurelia Enkelhet og eleganse i harmoni.

Oras Aurelia har design som preges av rene former. Tidløst design, med runde former.

Rain shower i krom

Gjør din daglige rutine enda bedre med Oras Aurelia.

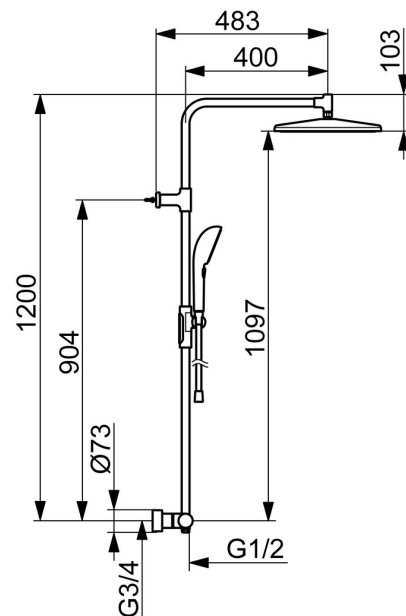
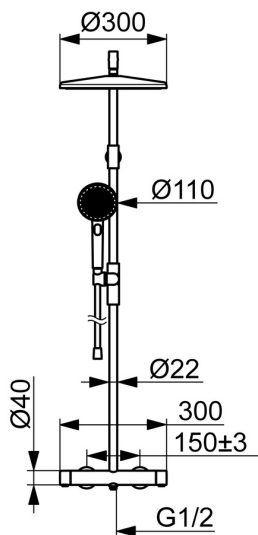
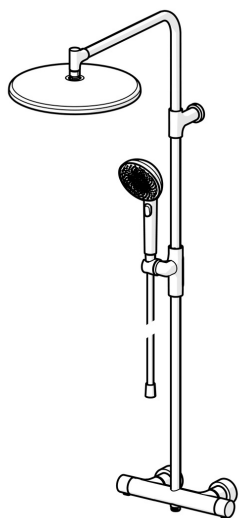
én stråletype, Ø300 takdusj

tre stråletyper, Ø110 hånddusj

1750 mm slange

FOR ØYEBLIKK DU HUSKER

- Dusjløsninger
- Termostat
- Veggmontert
- Krom
- Temperaturreguleringshendel, Mengdehendel, Varmt/kaldt symbol, Hendel med øko-funksjon
- Dreibar omkaster, Integreert i mengderatt
- Hånddusj, Veggstang, Svingbar takdusj, Låsbar i midtposisjon, Veggbrakett justerbar, Dusjsslange (1750 mm), Avstandsklosser veggfeste, Kulefeste, Anti-kalk teknologi, Antikrøll for dusjsslange
- Pulserende - Sterk vannstråle for massasje eller kroppsbehandling, Intens - forfriskende vannstråle, Avslappende - Myk vannstråle, behagelig for hele kroppen
- Sikkerhetssperre mot skålding ved 38°C, Varmebeskyttende krandsesl
- Keramisk overdel, Termostatkassett, Tilbakeslagsventil, Smussfilter
- Direkte tilkobling, Innvendige gjenger, Dekkplate(r)
- Kan forkortes på lengden, Dusjsslange guide
- 3-spray



Teknisk data

Flow attributter

Øko-stråle ved 300 kPa	0.16 l/s
Vannmengde ved 300 kPa	0.17 l/s
Trykktap (0.2 l/s)	200 kPa

Tekniske egenskaper

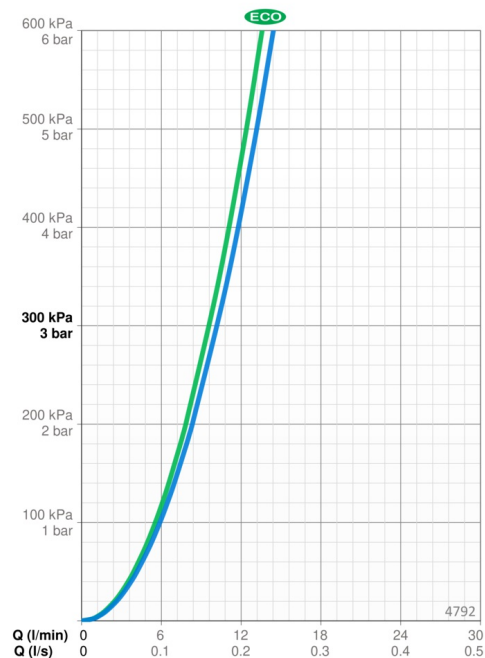
Varmtvannsforsyning	max. +65°C
Arbeidstrykk	100 - 1000 kPa
Tilkoblingsstørrelse	G3/4
Installasjons bredde	150 ± 3 mm
Tilbakeslagssikring (EN1717)	EB
Materiale	Brass/Plastic

Bestemmelser

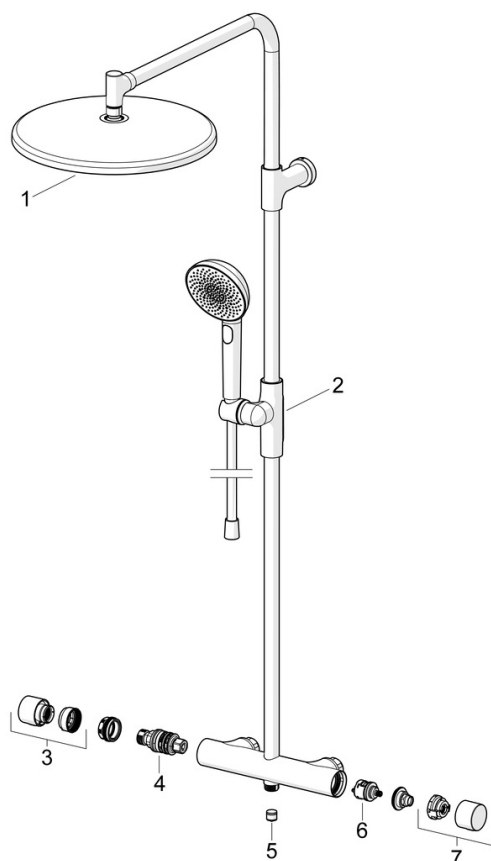
EN Standard	EN 1111, EN 1112, EN 1113
Støyklasse	I (ISO 3822)

Godkjenninger og Erklæringer

Declaration of conformity	DoC
---------------------------	------------



Reserve deler



SP4792

	Navn	Kode	NRF
01	Hodedusj, d 300 mm	1018483V	
02	Glider for dusjstang	1018479V	
03	Temperaturreguleringsgrep	1018476V	
04	Termostatstyrt reguleringskassett	178780V	4204922
05	Tilbakeslagsventil, DW15/DN10K	1018484V	
06	Omkaster	198282V	4204907
07	Mengderatt	1018477V	