

EAN: 6414150102141

NRF: 4200692

static.oras.com/2638AF



Optima kjøkkenkran er den perfekte kranen for ethvert kjøkken, med en kvalitet du kan stole på. Holdbar både i design og levetid.

Kjøkkenkranen gir 10,8 l/m

Høy kvalitet

Produsert i Europa

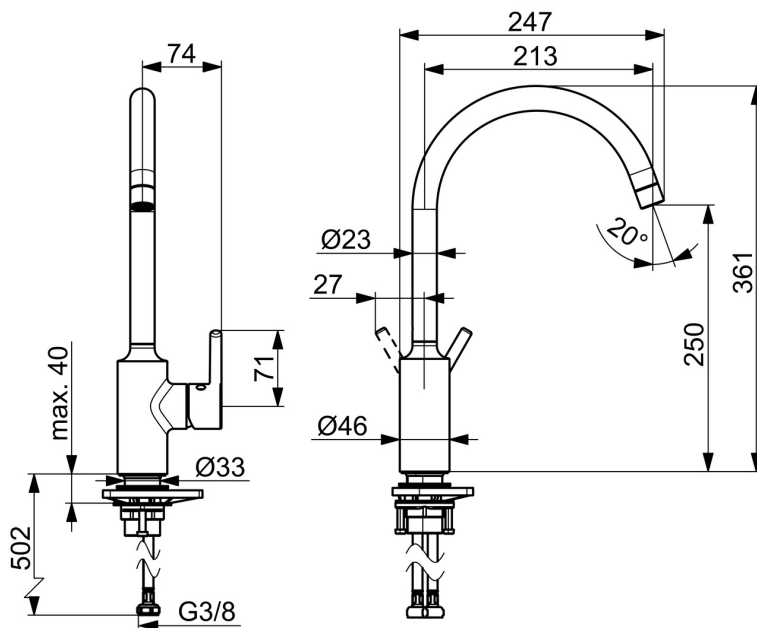
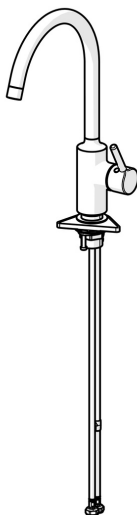
Slank design

Pinnehendel

J-tut

Kranen som gir komfort på kjøkkenet

- Kjøkken
- Sidegrep
- Benkemontert
- Krom
- Svingbar tut
- CASCADE® - stråle
- Ettgrepshendel, Pinnehendel, Varmt/kaldt symbol
- Temperatur- og mengdebegrenser
- ø 30 mm øko kassett
- Fleksible slanger
- DZR messing



Teknisk data

Flow attributter

Vannmengde ved 300 kPa	0.18 l/s
Trykktap (0.2 l/s)	375 kPa

Tekniske egenskaper

Varmtvannsforsyning	max. +70°C
Arbeidstrykk	50 - 1000 kPa
Tilkoblingsstørrelse	G3/8
Projeksjon	247 mm
Tilbakeslagssikring (EN1717)	AA
Materiale	brass

Bestemmelser

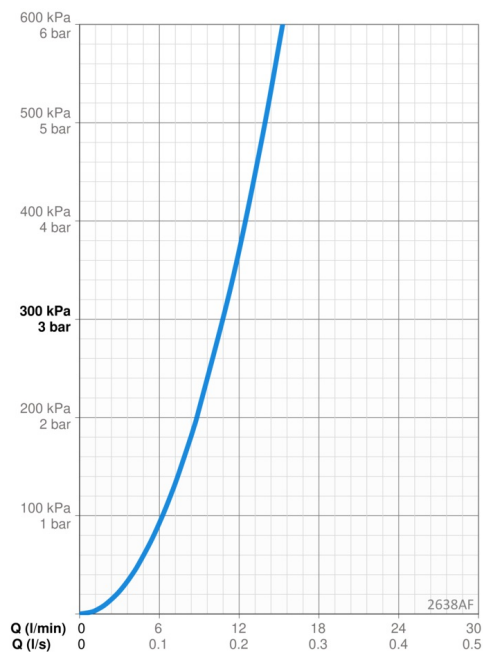
EN Standard	EN 817
Støyklasse	I (ISO 3822)

Godkjenninger og Erklæringer

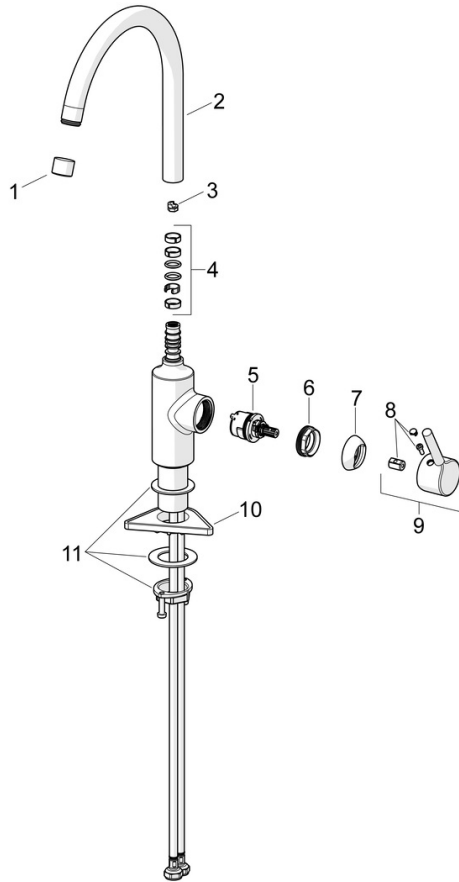
KIWA SE	1607
Declaration of conformity	DoC
EPD	S-P-06396

Bærekraftighet

EPD module A1 (kg CO2 eq.)	7,60
EPD module A2 (kg CO2 eq.)	0,36
EPD module A3 (kg CO2 eq.)	3,34
EPD module A1-A3 (kg CO2 eq.)	11,30
EPD module A4 (kg CO2 eq.)	0,23
EPD module B7 (kg CO2 eq.)	4255,20
EPD module C2 (kg CO2 eq.)	0,02
EPD module C3 (kg CO2 eq.)	0,02
EPD module C4 (kg CO2 eq.)	0,34
EPD module D (kg CO2 eq.)	-6,39



Reserve deler



SP2638AF

	Navn	Kode	NRF
01	Strålesamler, STD M22x1 CC A	1017047V	1373076
02	Høy tut, L=208	1001058V	4205343
03	Begrenser for svingbar tut, 60°/0°	159667/10	4204578
03	Begrenser for svingbar tut, 60°/0°	159667V	4202941
03	Begrenser for svingbar tut, 120°	159670/10	4204579
04	Tetningsringer for tut	1001098V	4205249
05	Kassett, 3.0	1014428V	4205471
06	Festemutter for kassett, M34x1.5	1012133V	4205463
07	Dekkring	1012132V	4205462
08	Deksel	1012105V	4205461
09	Hendel	1001748V	4205456
10	Støtteplate, 100x60mm	158825	4204534
11	Kranfeste komplett	602629V	4205226