

*Installation Instructions  
Installationsanvisning  
Monteringsanvisning  
Asennusohjeet*



## **Papilio**

*Shower cabin with quick installation system*

*Snabbinstallerad duschkabin*

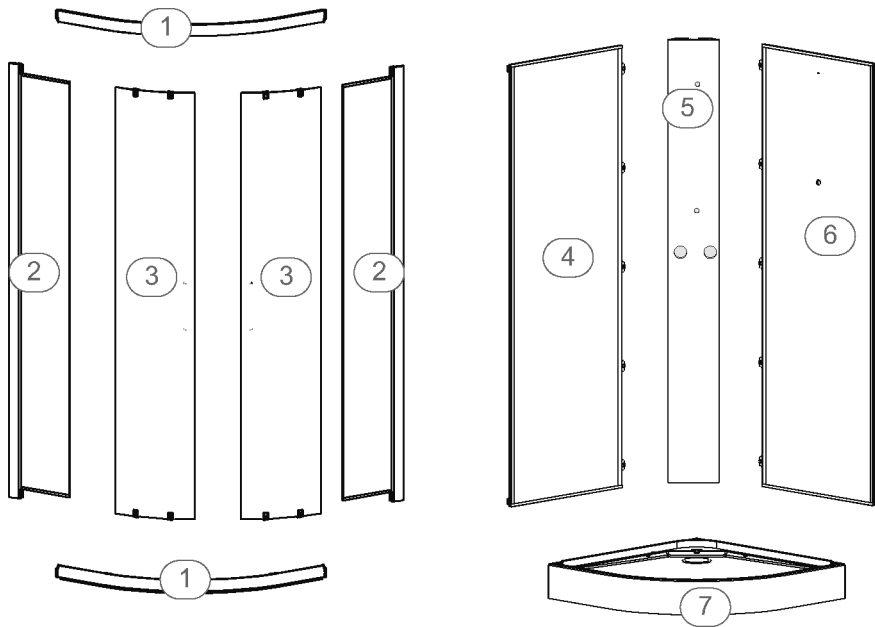
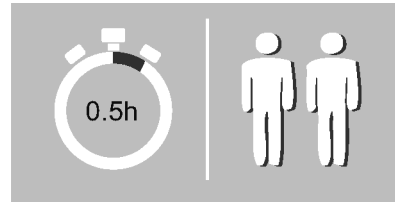
*Dusjkabinett med hurtiginstallasjonssystem*

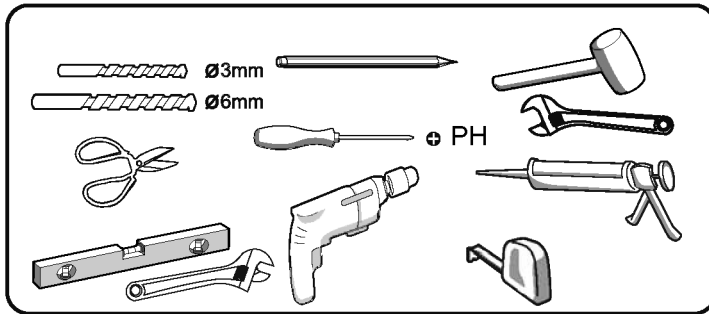
*Suihkukaappi pika-asennusjärjestelmällä*















SV 7399659, 7399725  
NO 6312033, 6312034

***a-collection***

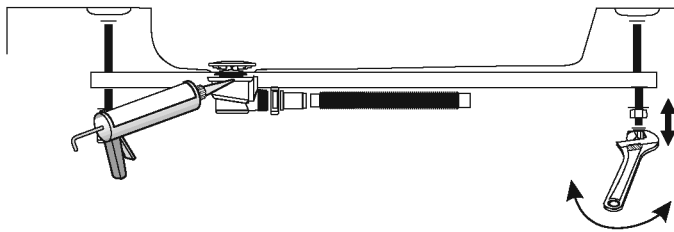
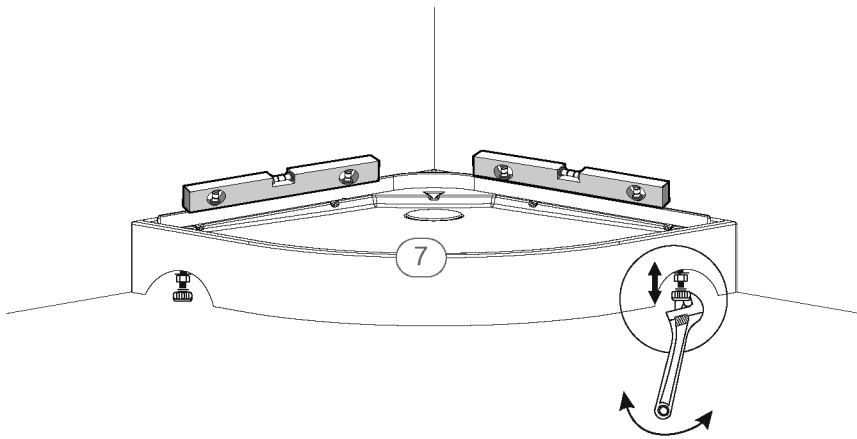
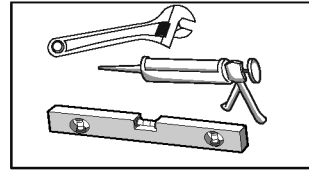




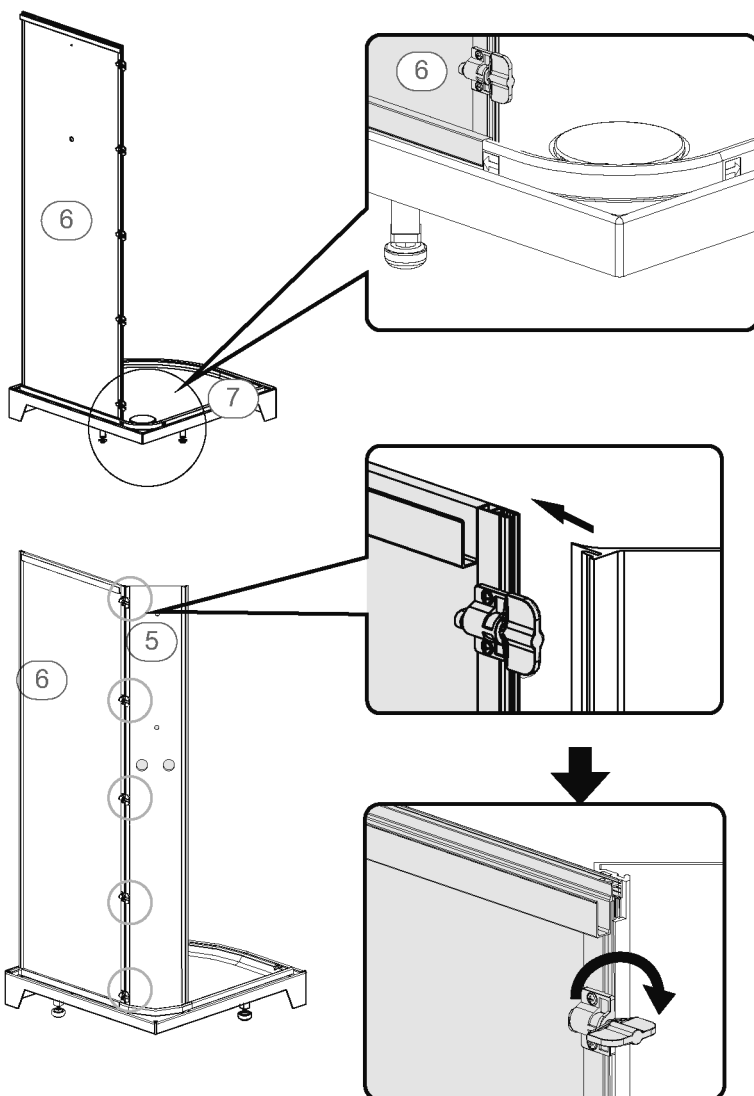
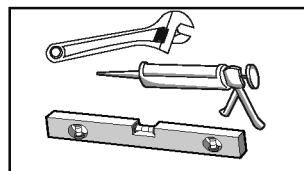
A1		x2
A2	 ST4X30mm	x2
B1		x2
B2		x2
C		x2
D1		x1
D2		x1

D3		x1
E		x2
F1		x2
F2		x2
F3		x2

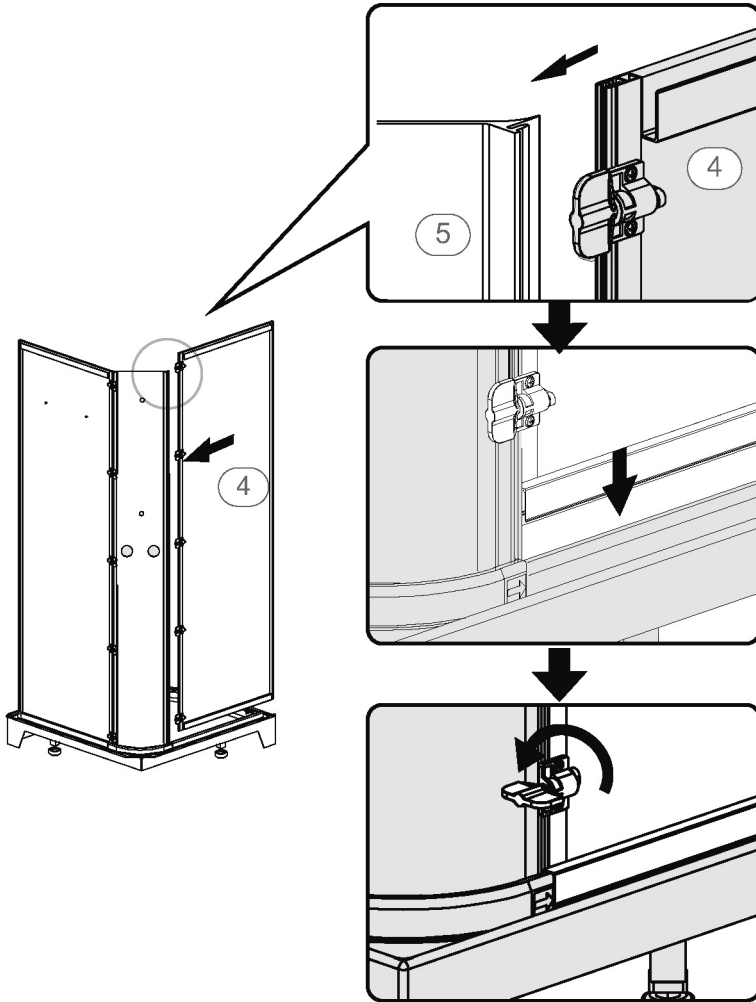
1.



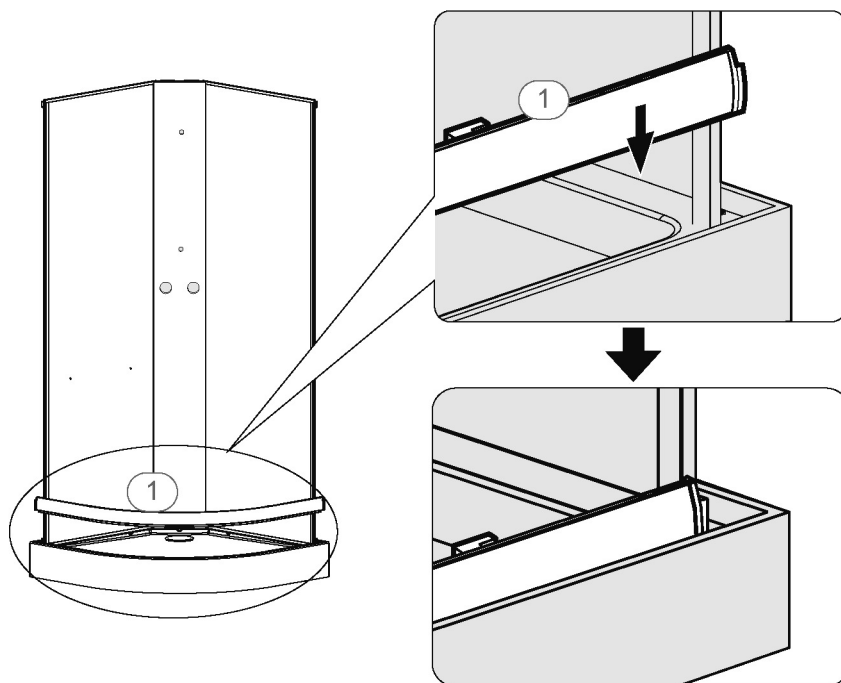
2.



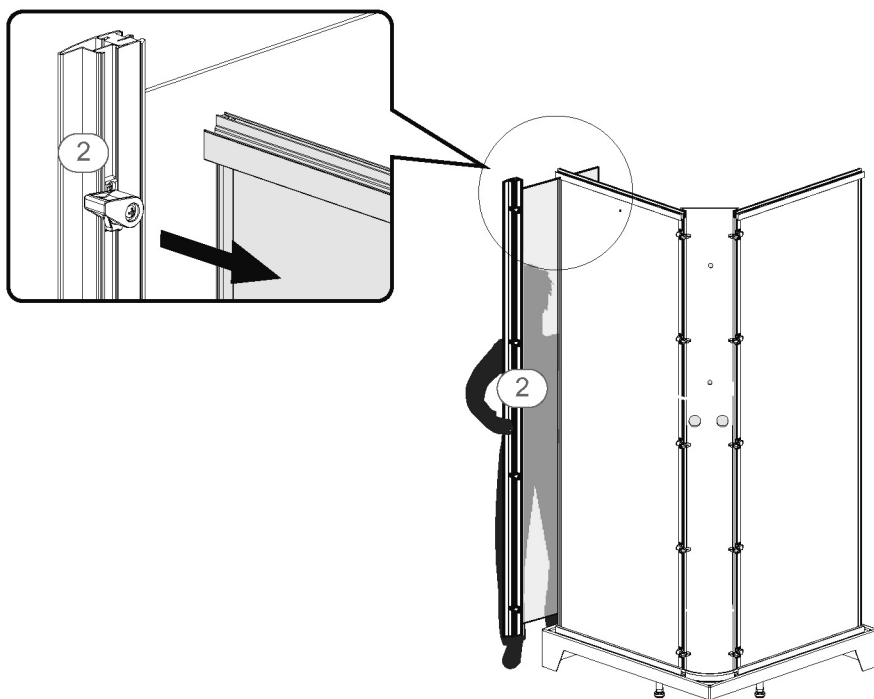
# 3.



# 4.

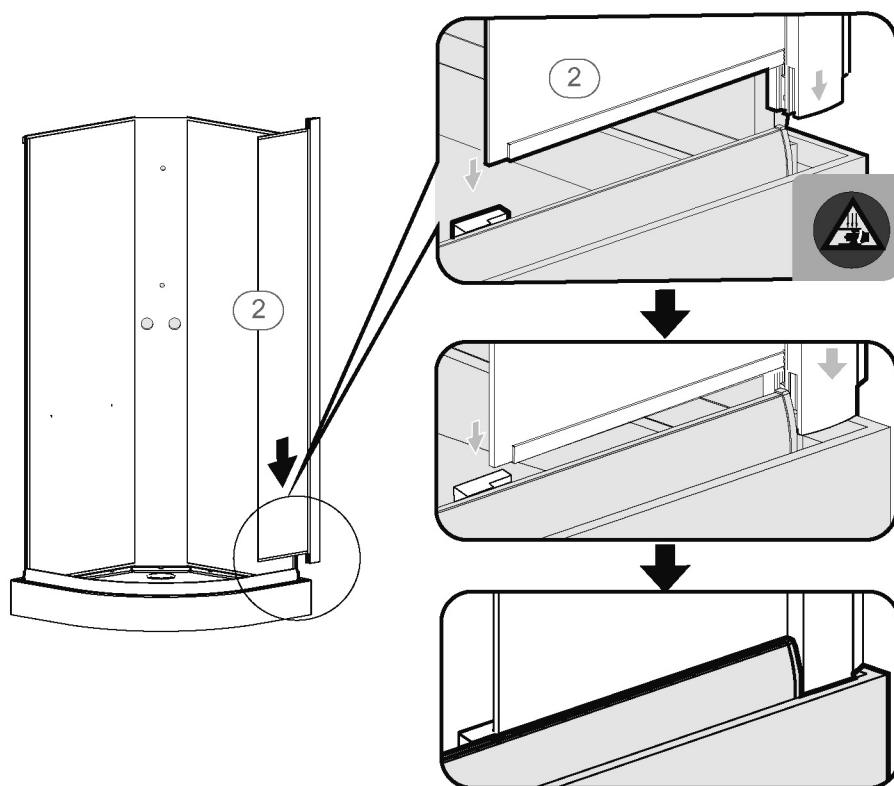


# 5.

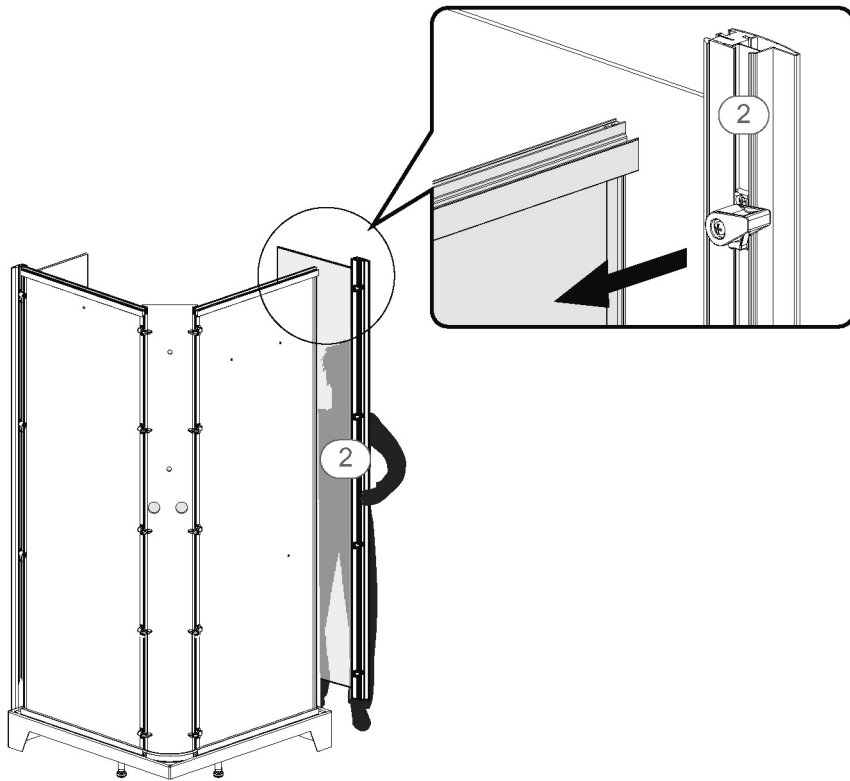




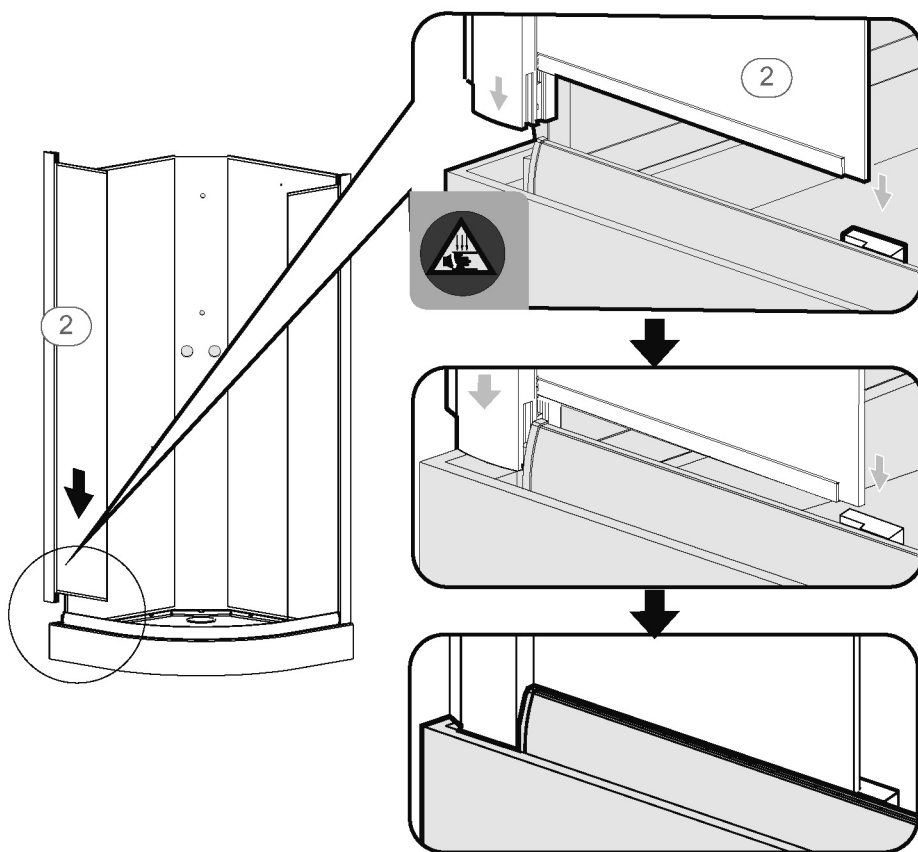
# 6.



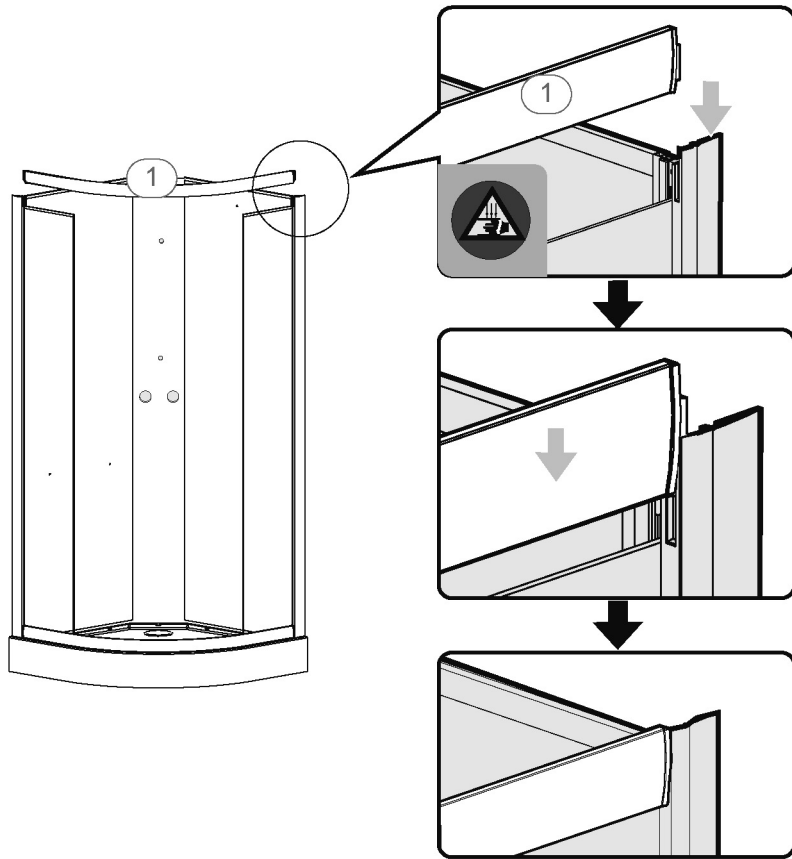
**7.**



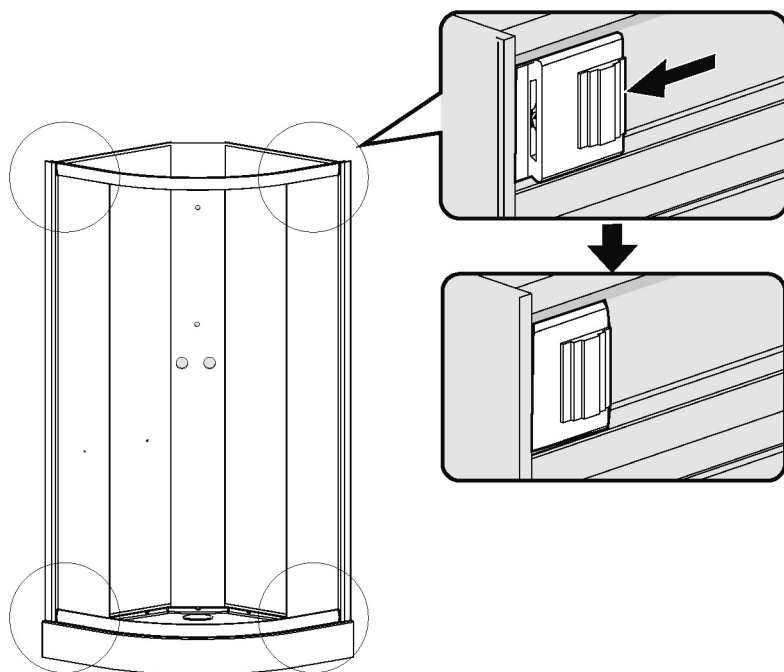
8.



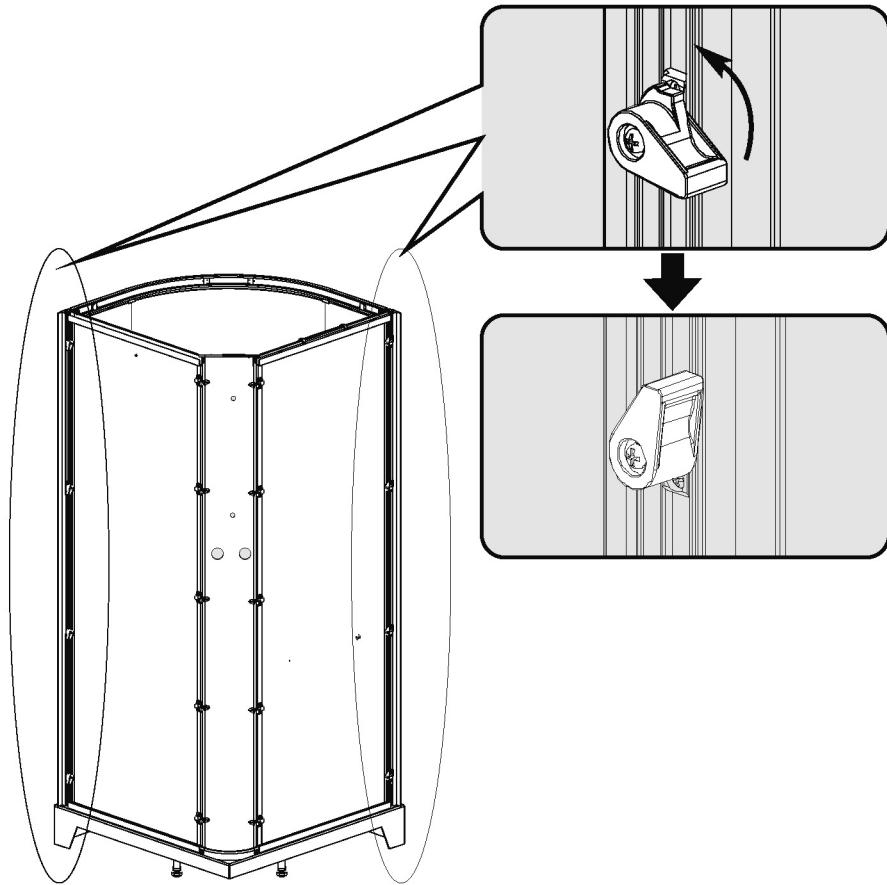
**9.**



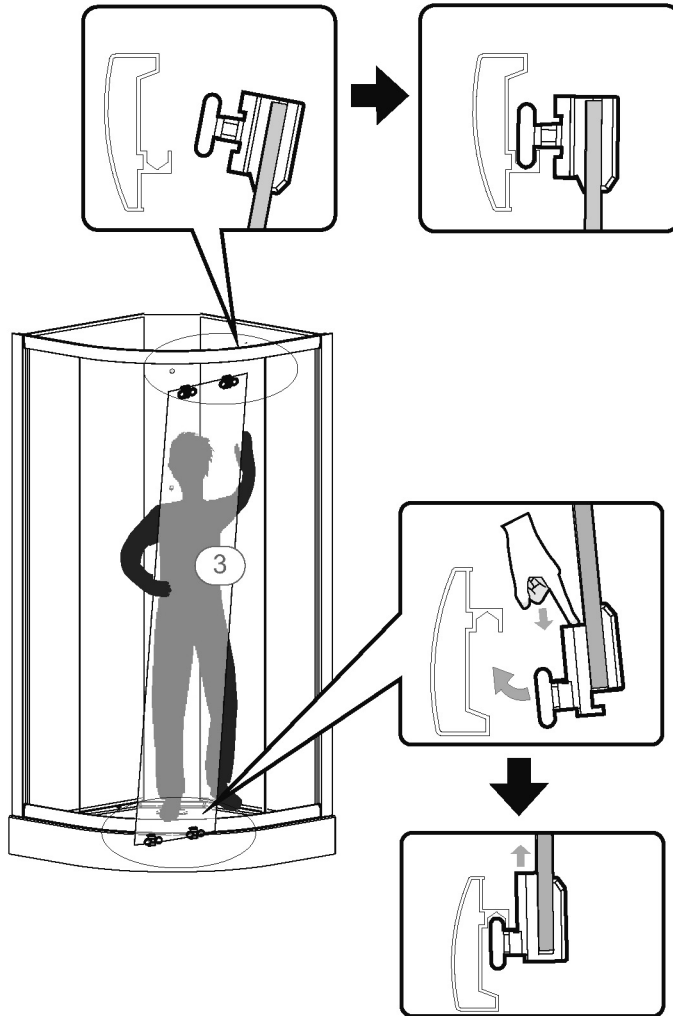
# 10.



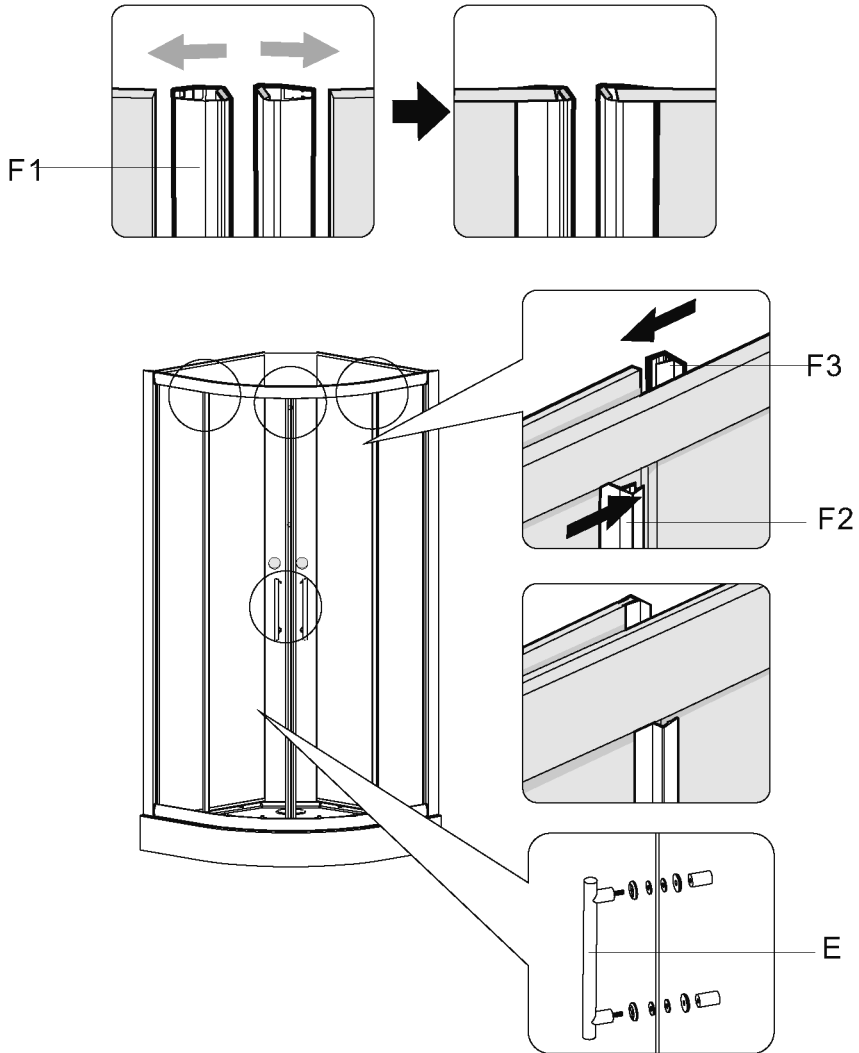
**11.**



# 12.

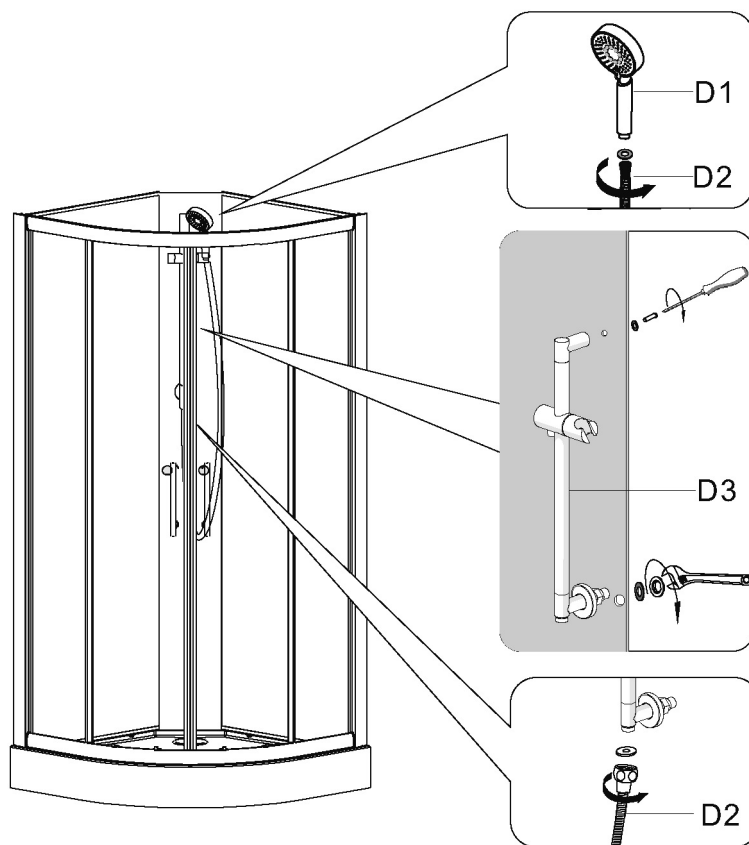


# 13.

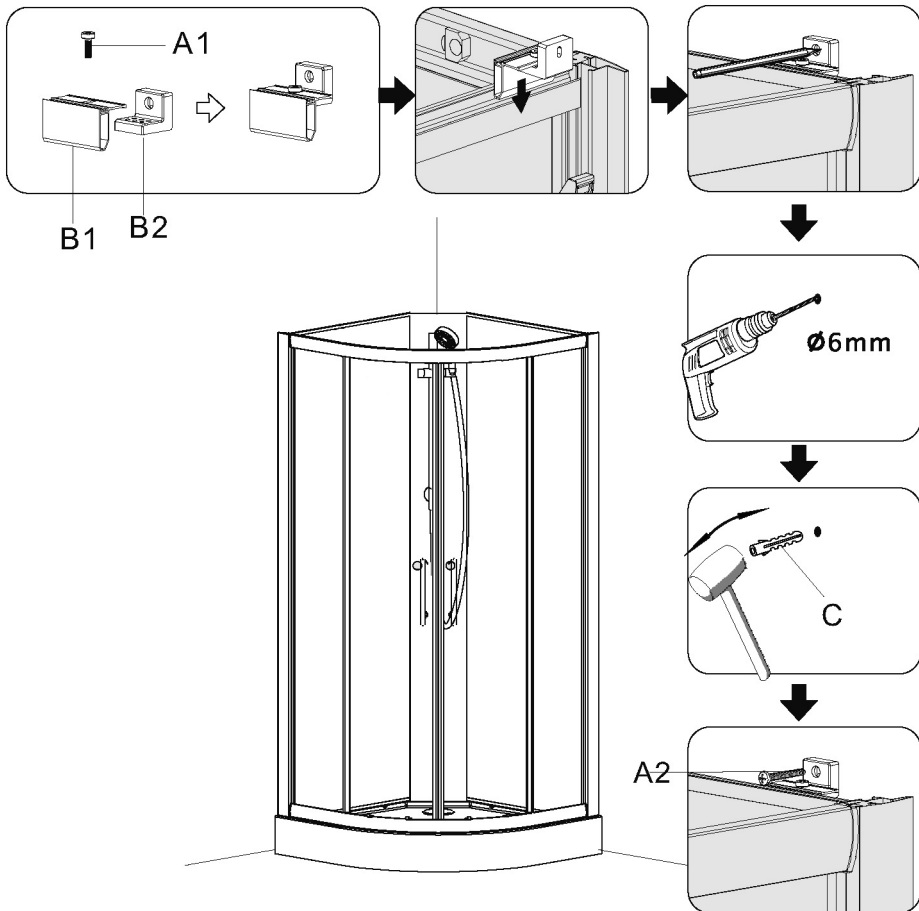




# 14.



# 15.







Watch installation instructions movie.



***ahlsell***  
Produced for Ahlsell.  
[www.ahlsell.com](http://www.ahlsell.com)

***a-collection***