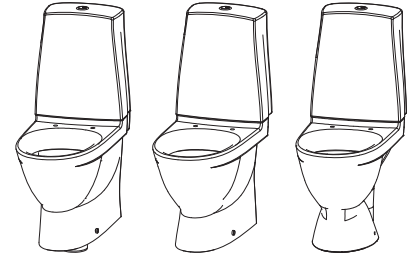


# LAUFEN

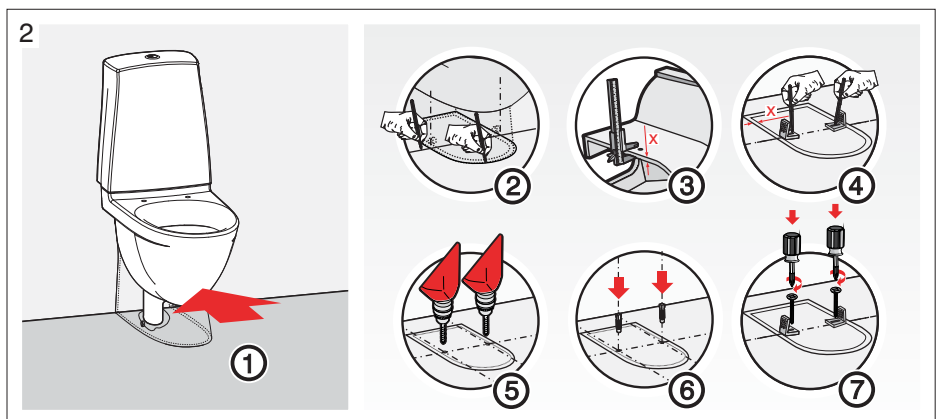
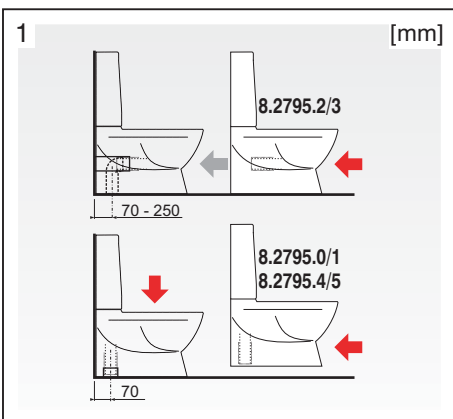
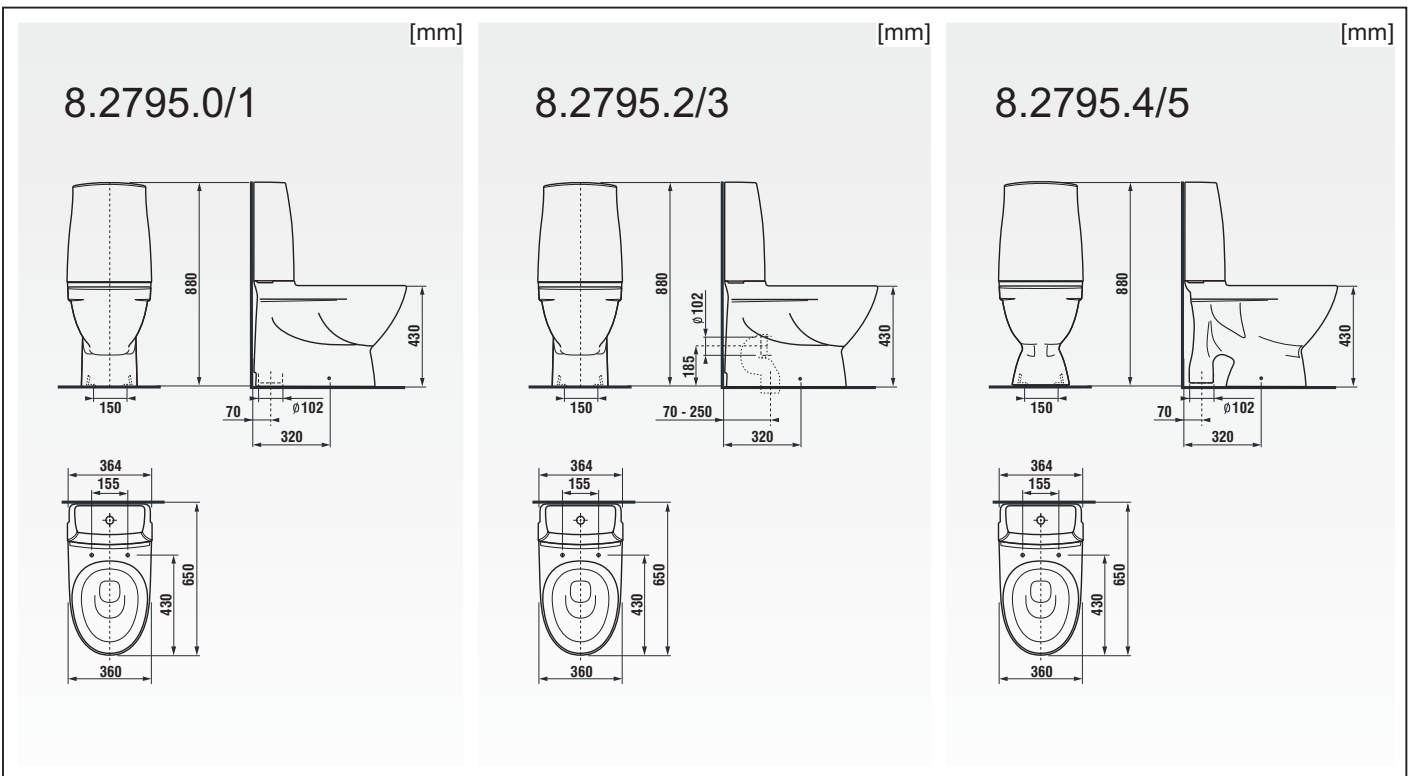
## PRO nordic assortment

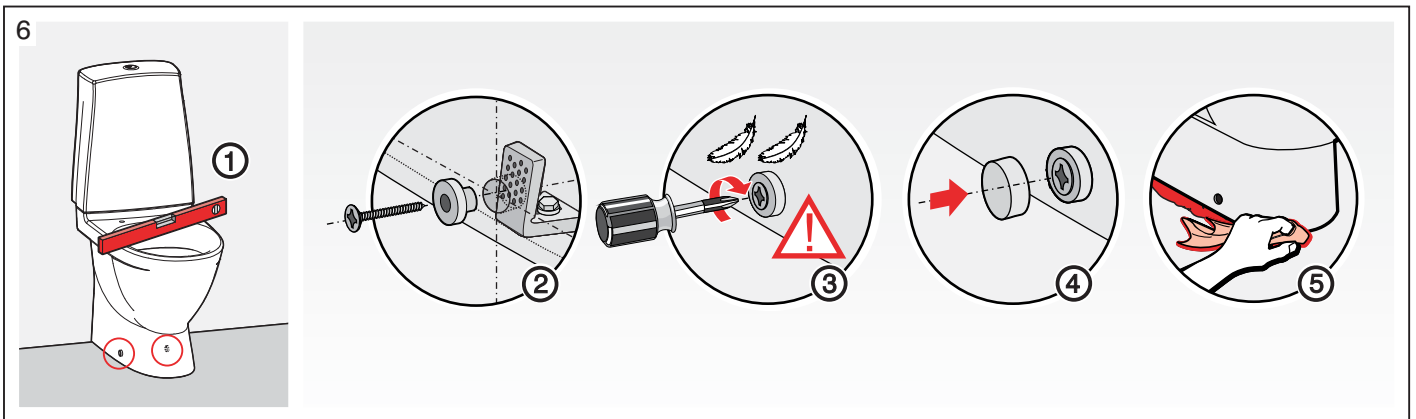
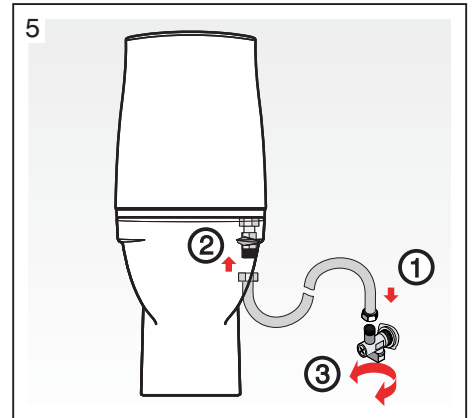
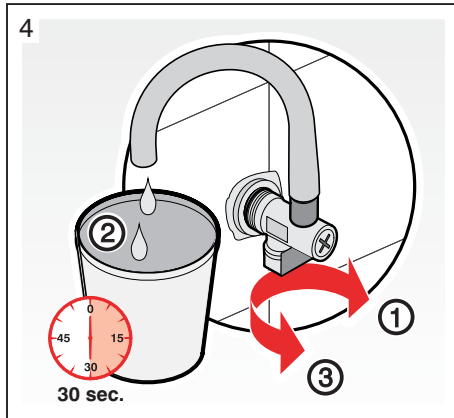
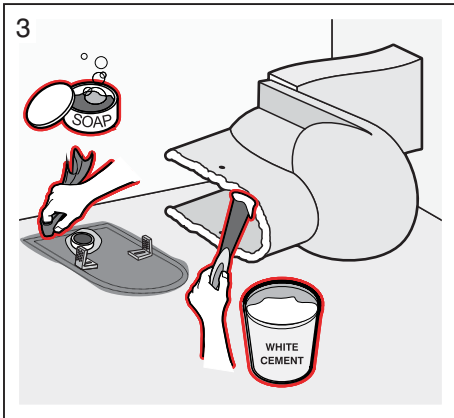


EN The warranty/liability only applies when installation is effected as per the instructions  
 DK Denne brugsvejledning skal gives til brugeren. Garanti/ansvar gælder kun, hvis monteringen er foretaget af en autoriseret fagmand i overensstemmelse med brugsvejledningen og de lokale regler.  
 NO Disse instruksjonene skal gis til brukeren. Garantien gjelder kun når enheten er montert av en godkjent spesialist i henhold til instruksjonene og lokale forskrifter.  
 FIN Nämä ohjeet on annettava käyttäjälle. Takuu ja vastuuvollisuus ovat voimassa vain, kun laitteen kokoa valtuutettu asiantuntija ohjeiden ja paikallisten määräysten mukaisesti.  
 SWE Denna instruktion måste ges till användaren. Garanti/ansvar gäller bara då en godkänd specialist utfört monteringen i enlighet med instruktionerna och lokala bestämmelser.  
 RU Данное руководство должно быть передано пользователю. Гарантия действительна только в том случае, если монтаж выполнен специалистом согласно инструкции и с учетом местных предписаний.  
 UK Цю інструкцію необхідно передати користувачу. Гарантія зберігається лише у випадку виконання монтажу досвідченим спеціалістом у відповідності до інструкції та за дотримання місцевих вимог.  
 LT Ši instrukcija turi būti perduota naudotojui. Garantija/turtinė atsakomybė suteikiama, jei montavimą pagal instrukciją atlieka kvalifikuotas specialistas pagal vietinius reikalavimus.  
 LV Šos norādījums jāizsniedz lietotājam. Garantija/atbildība tikai montāžas laikā, atbilstoši sertificētā speciālista norādījumiem un saskaņā ar vietējiem noteikumiem.  
 ET Need juhised tuleb anda kasutajale. Garantii/vastutus ainult juhistele vastava paigalduse korral volitatud spetsialisti poolt ning vastavalt kohalikele eeskirjadele.

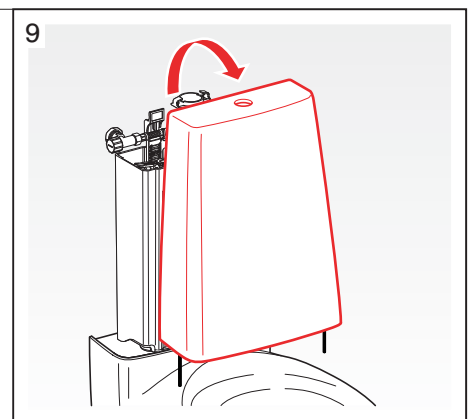
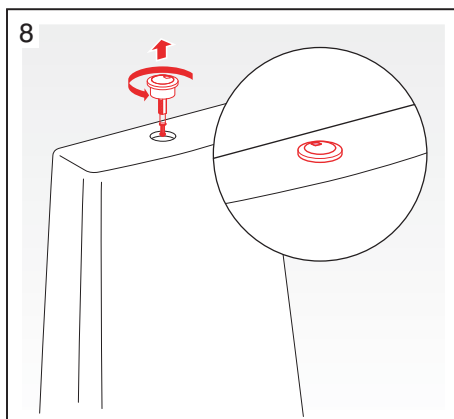
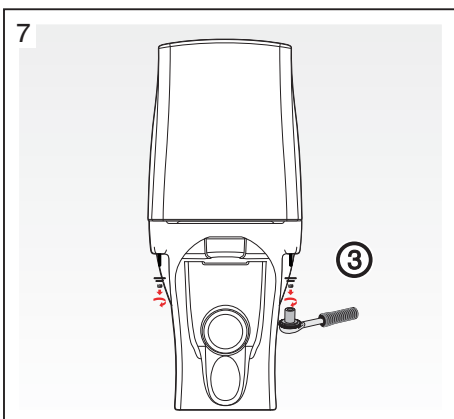


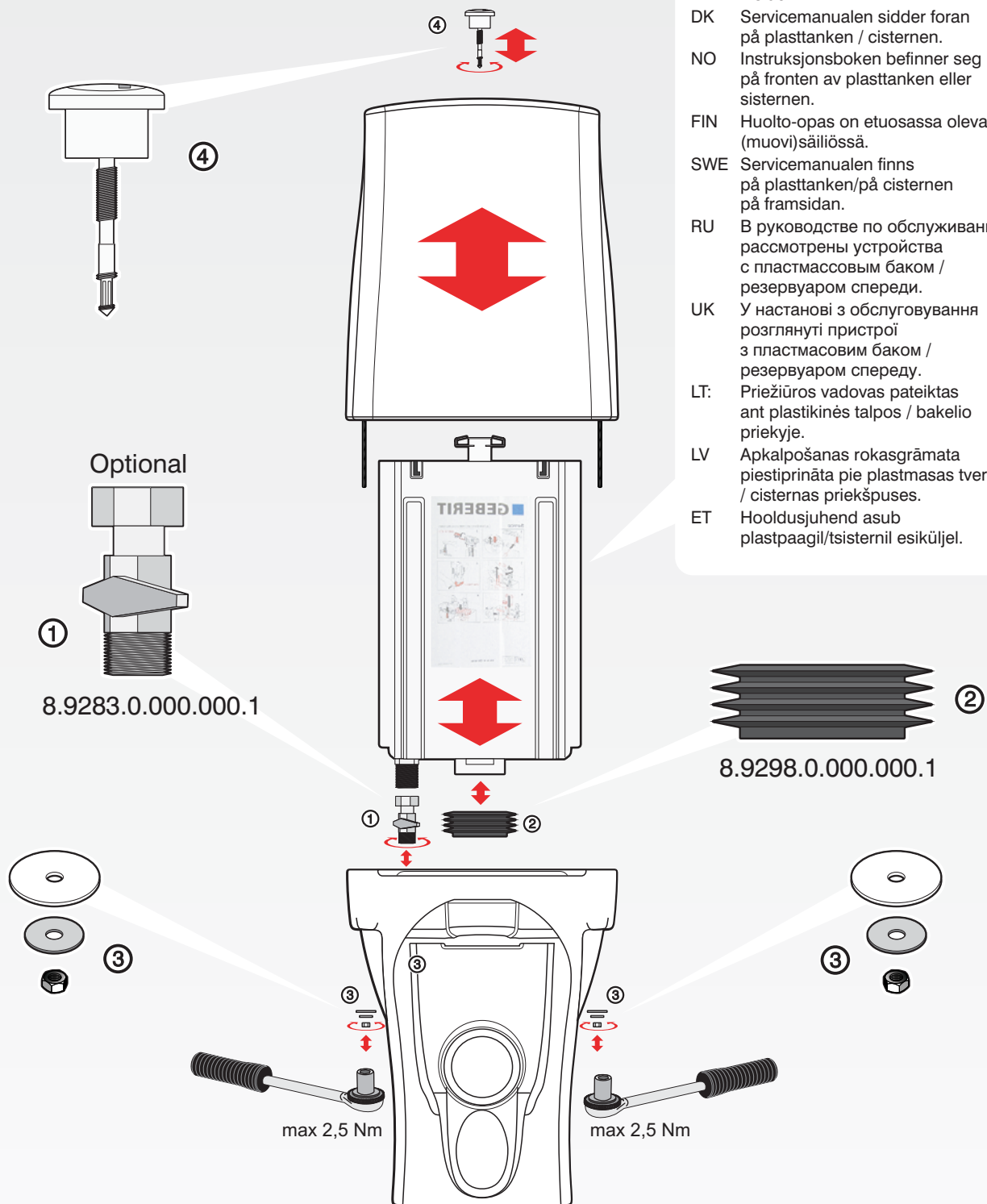
8.2795.0/1      8.2795.2/3      8.2795.4/5





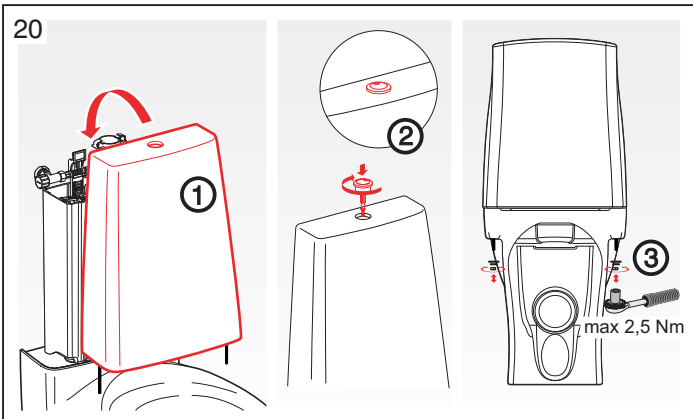
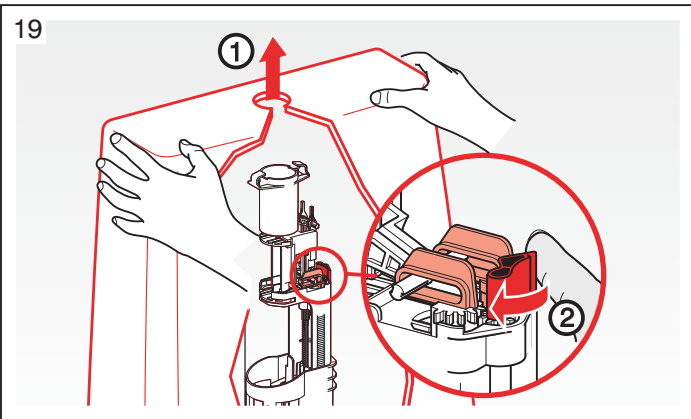
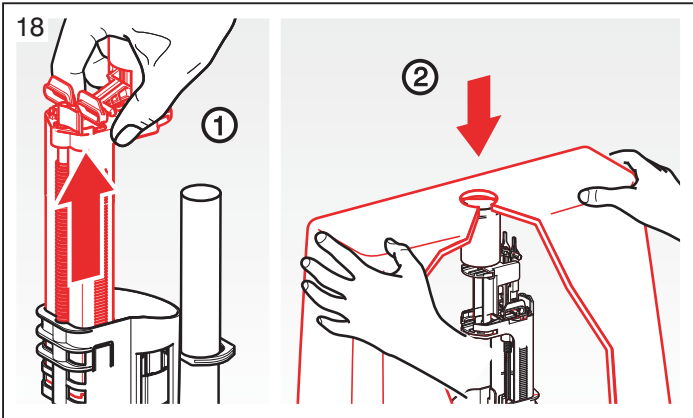
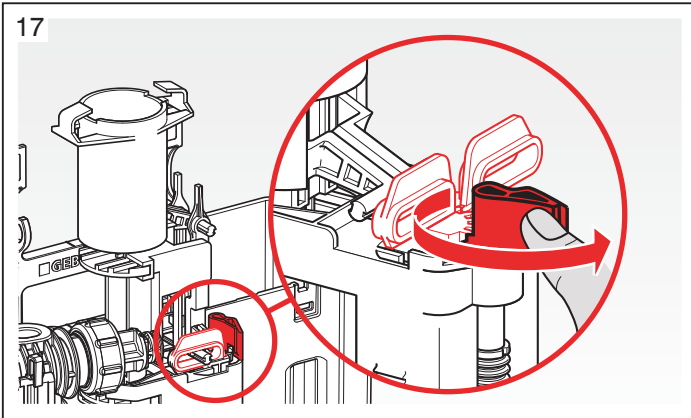
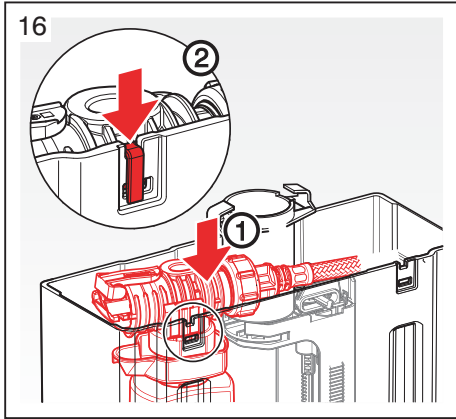
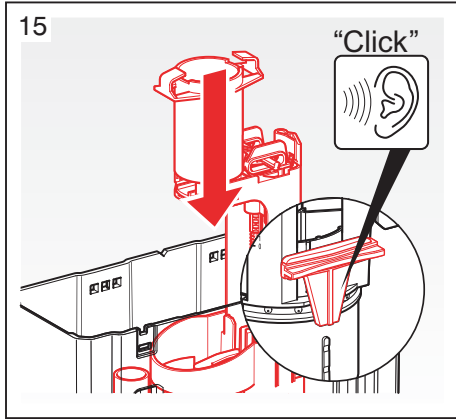
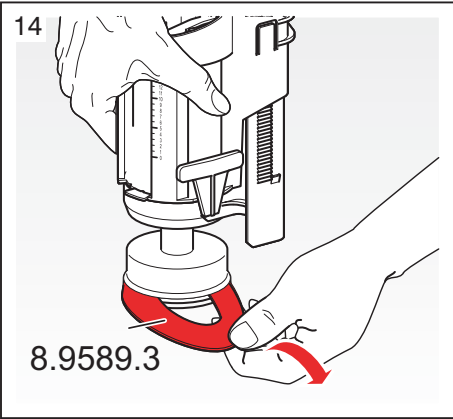
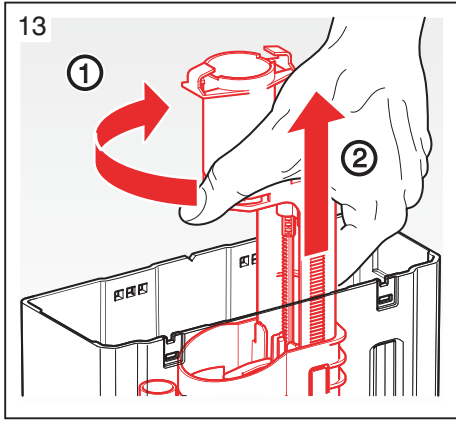
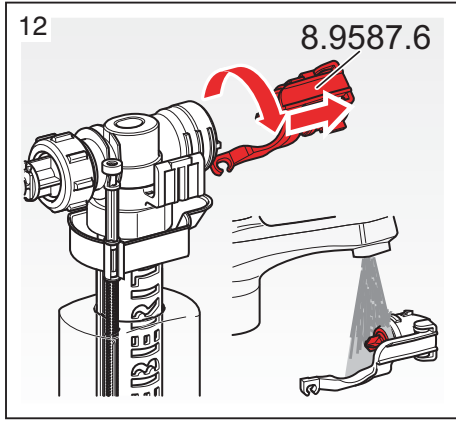
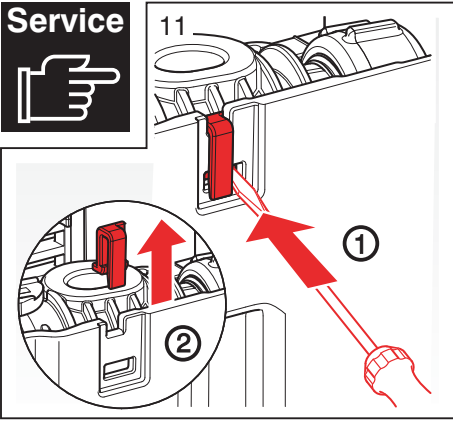
## Service





- EN: In terms of service manual of the flushing device, we refer to the front of the plastic cistern inside.
- DK: Servicemanualen sidder foran på plasttanken / cisternen.
- NO: Instruksjonsboken befinner seg på fronten av plasttanken eller sisternen.
- FIN: Huolto-opas on etuosassa olevassa (muovi)säiliössä.
- SWE: Servicemanualen finns på plasttanken/på cisternen på framsidan.
- RU: В руководстве по обслуживанию рассмотрены устройства с пластмассовым баком / резервуаром спереди.
- UK: У настанові з обслуговування розглянуті пристрої з пластмасовим баком / резервуаром спереду.
- LT: Priežiūros vadovas pateiktas ant plastikinės talpos / bakelio priekyje.
- LV: Apkalpošanas rokasgrāmata piestiprināta pie plastmasas tvertnes / cisternas priekšpusēs.
- ET: Hooldusjuhend asub plastpaagil/tsisternil esiküljel.

Service



# LAUFEN

Laufen Bathrooms AG  
Wahlenstrasse 46  
CH-4242 Laufen, Switzerland  
www.laufen.com

EN/DK/NO/FIN/SWE/RU/UK/LT/LV/ET