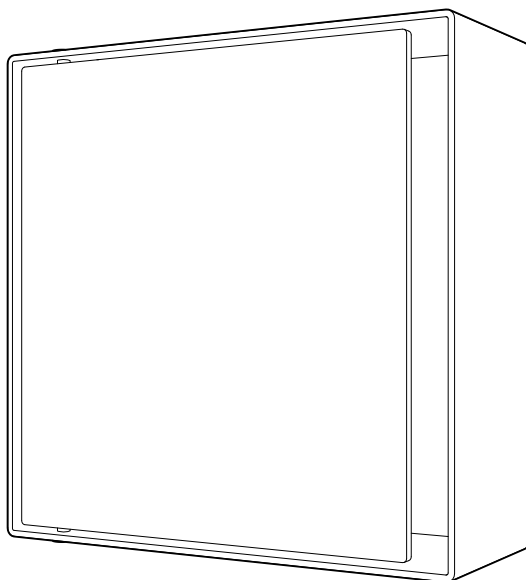


# CASE

Art.nr 800 00 681 - 800 00 683

180409

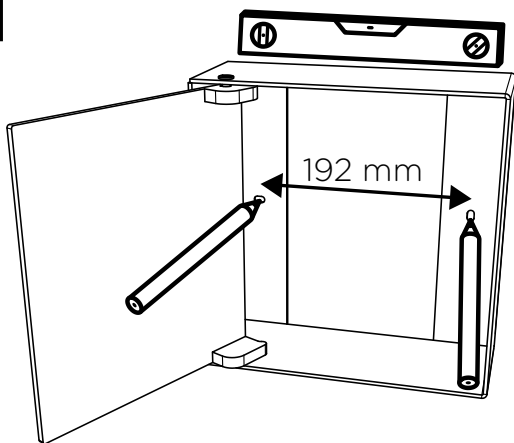


Accepterad  
monteringsanvisning  
2018-1

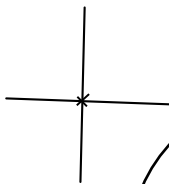
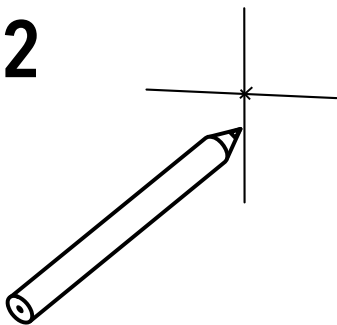
**INR**  
ICONIC  
NORDIC  
ROOMS

# MONTERING | INSTALLATION

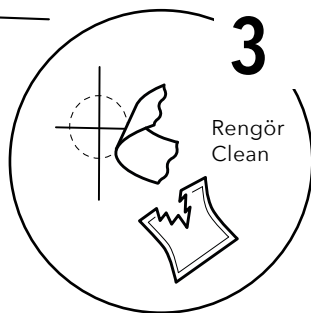
## 1



## 2



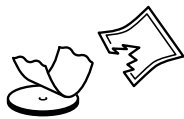
## 3



## 4



a. Rugga upp ytan  
Buff the surface



b. Rengör  
Clean

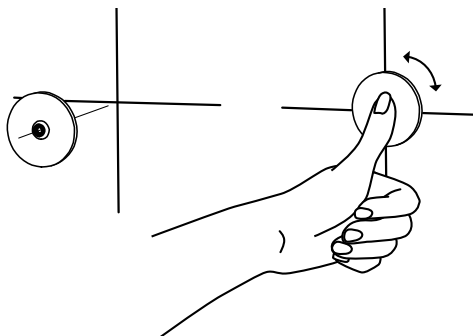


c. Applicera ett tunt lager lim  
Apply a thin layer of glue



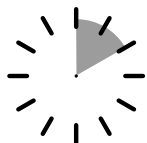
d. Spraya tunt med vatten  
Spray a mist of water

# 5



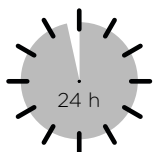
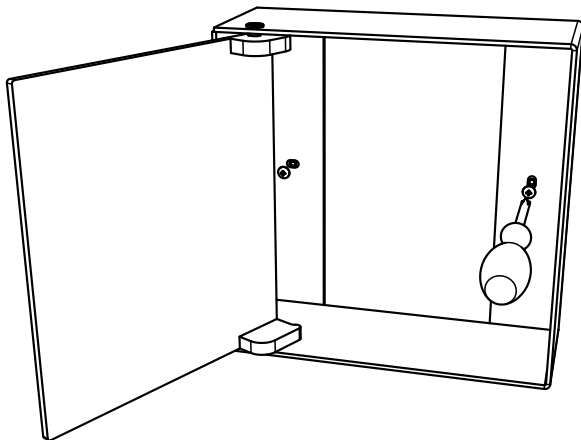
Vicka plattan fram och  
tillbaka några gånger.  
Tryck till ordentligt.

Jiggle the plate back and  
forth a couple of times.  
Press firmly.



Vänta 2 h  
Wait 2 h

# 6



Vänta 24 h innan belastning  
Wait 24 h before load

## SV SKÖTSELRÅD

### Aluminium och akrylplast

Duschförvaring från INR består i huvudsak av två material; aluminium och akrylplast. Aluminium är en metall vilket ger en stabil och lätt möbel. Materialet är bearbetat och därefter pulverlackerat med en mycket stark, tät och heltäckande yta som resultat. Luckan är tillverkad av akryl vilket är ett mycket slagfast material med tät yta och bra åldersbeständighet. Viss mindre skillnad i färgnyans kan uppstå både vid tillverkning och beroende av placering efter en viss tids bruk.

### Hur du sköter ytor i aluminium

Lackerade ytor rengörs med fuktad mjuk svamp eller trasa och diskmedel eller mildt rengöringsmedel utan slipmedel.

### Hur du sköter ytor i akrylplast

Akryl tål inte starka syror och baser och inte heller polära lösningsmedel som exempelvis aceton. Akryl rengörs med fuktad mjuk svamp eller trasa och diskmedel eller mildt rengöringsmedel utan slipmedel. Luckan får ej köras i diskmaskin.

### Återvinning

Metall och akryl avskiljs och återvinns separat.

## EN CARE

### Aluminium and acrylic plastic

INR shower storage generally consists of two materials: aluminium and acrylic plastic. Aluminium is a metal that produce a light weight and rigid cabinet. The material is processed and given a strong full powder coating finish. The hatch is made of acrylic plastic which is a very impact resistant material with a dense surface and long durability. Some minor color disparity may occur in production or after some time of use depending on placement.

### How to care for aluminium

Painted surfaces are cleaned with a damp soft sponge or cloth and washing-up liquid or mild cleaning agent without abrasive.

### How to care for acrylic parts

Acrylic does not tolerate strong acids and bases in addition to polar solvents such as acetone. Acrylic is cleaned with a damp soft sponge or cloth and washing-up liquid or mild cleaning agent without abrasive. The acrylic hatch may not be cleaned in a washing machine.

### Recycling

Metal and acrylic parts are sorted and recycled separately.

#### INR Nordic AB

Kosterögatan 15  
211 24 Malmö  
Sverige

Tel 0200-38 40 40

info@inr.se  
www.inr.se

#### INR Norge AS

Fjordgaten 13  
3125 Tønsberg  
Norge

Tel +47 33 33 02 00

info@inr.no  
www.inr.no

#### Sanka OY

Johtajantie 1  
07900 Loviisa  
Suomi

Tel +358 19 517 730

info@inr.fi  
www.sanka.fi