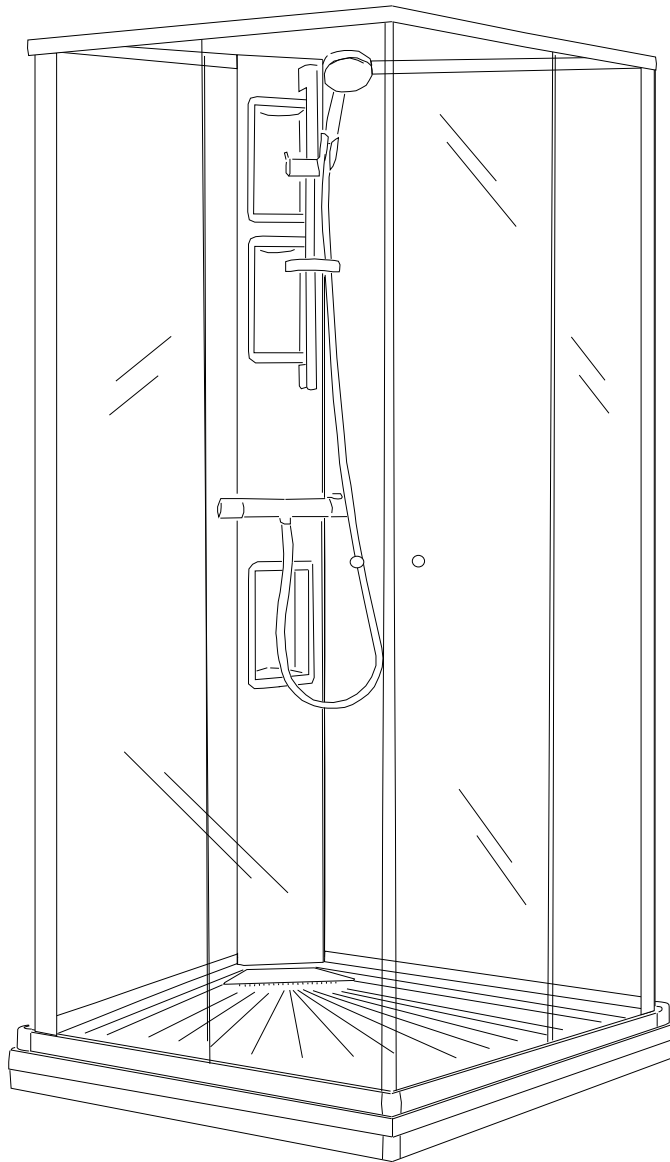


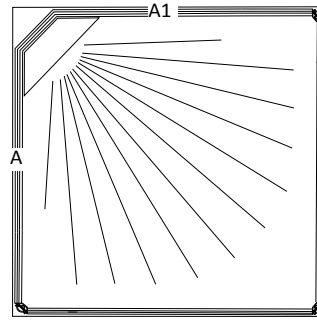
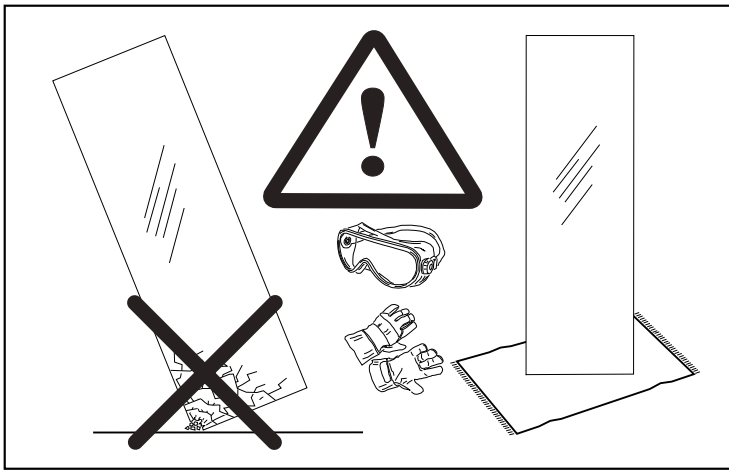
KABIN FLOW RAK

8316



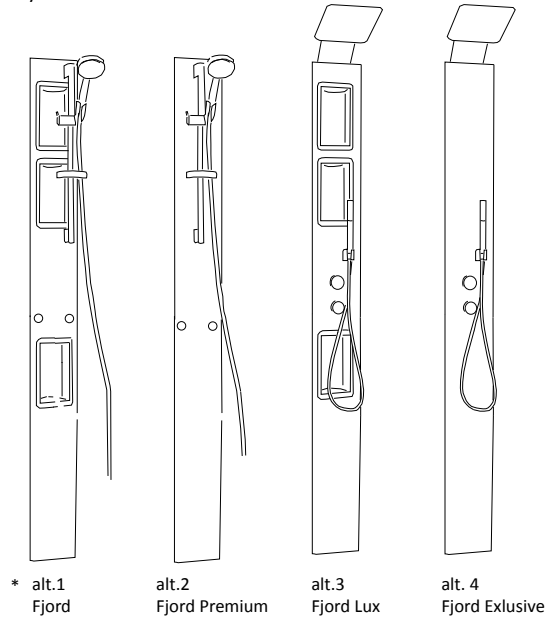
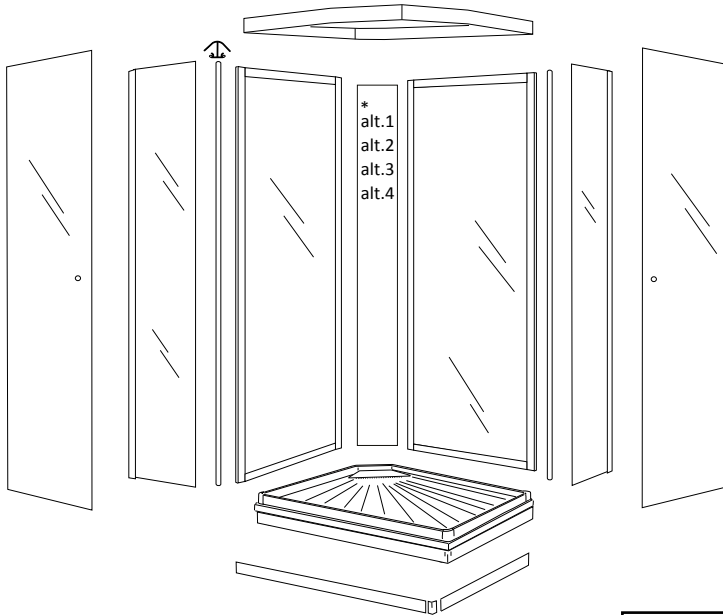
Macro Design®

FLOW RAK - 8316



mått anges i yttermått

- A1 A
 810 x 810 mm
 710 x 910 mm
 810 x 910 mm
 910 x 710 mm
 910 x 810 mm
 910 x 910 mm
 1010 x 1010 mm



2x
 RSK 818 77 64
 Sverige/Sweden
 160cc (160mm)

12x 3094
 3,9 x 19

x2 2796

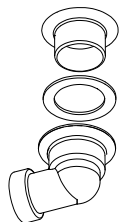
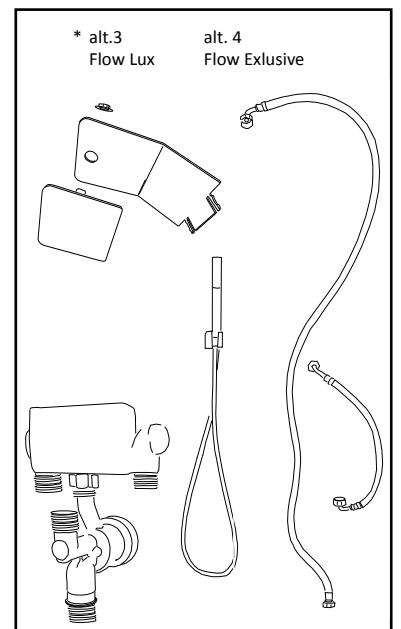
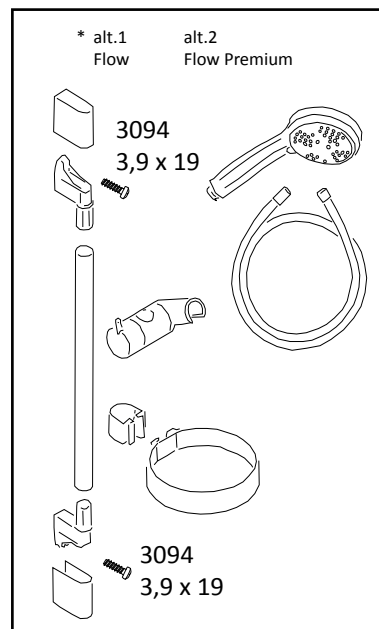
2586

3019

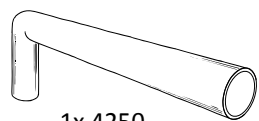
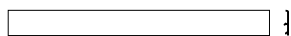
2586

2796

x4



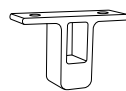
1x 4258



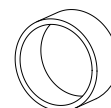
1x 4250



4x 100054



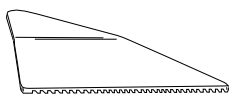
5x 4201



2x 101031



2x



1x 26960



8x 3084
 M8 x 12 mm



6x 3085
 M6 x 10 mm



4x 2506

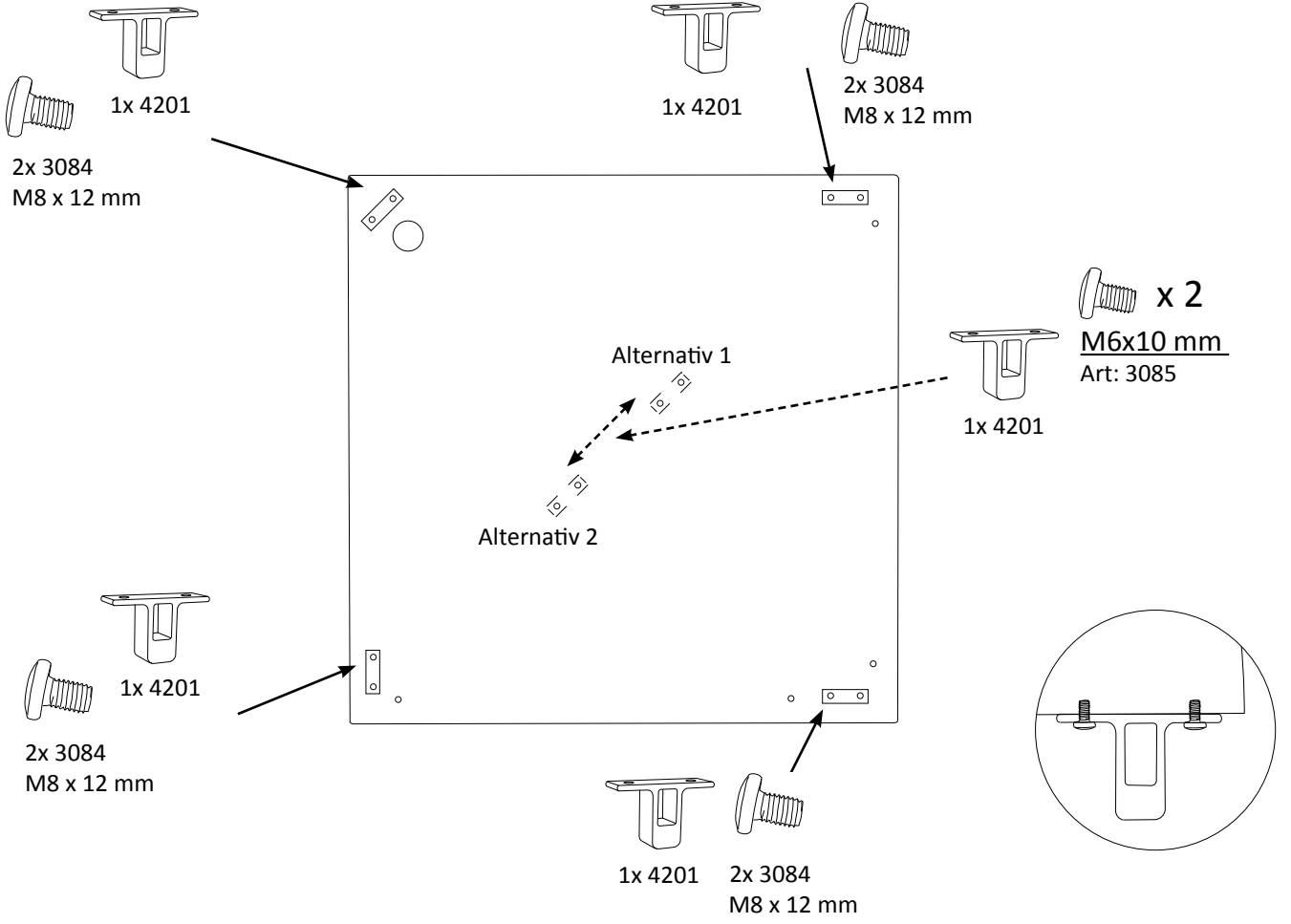


1x 2509

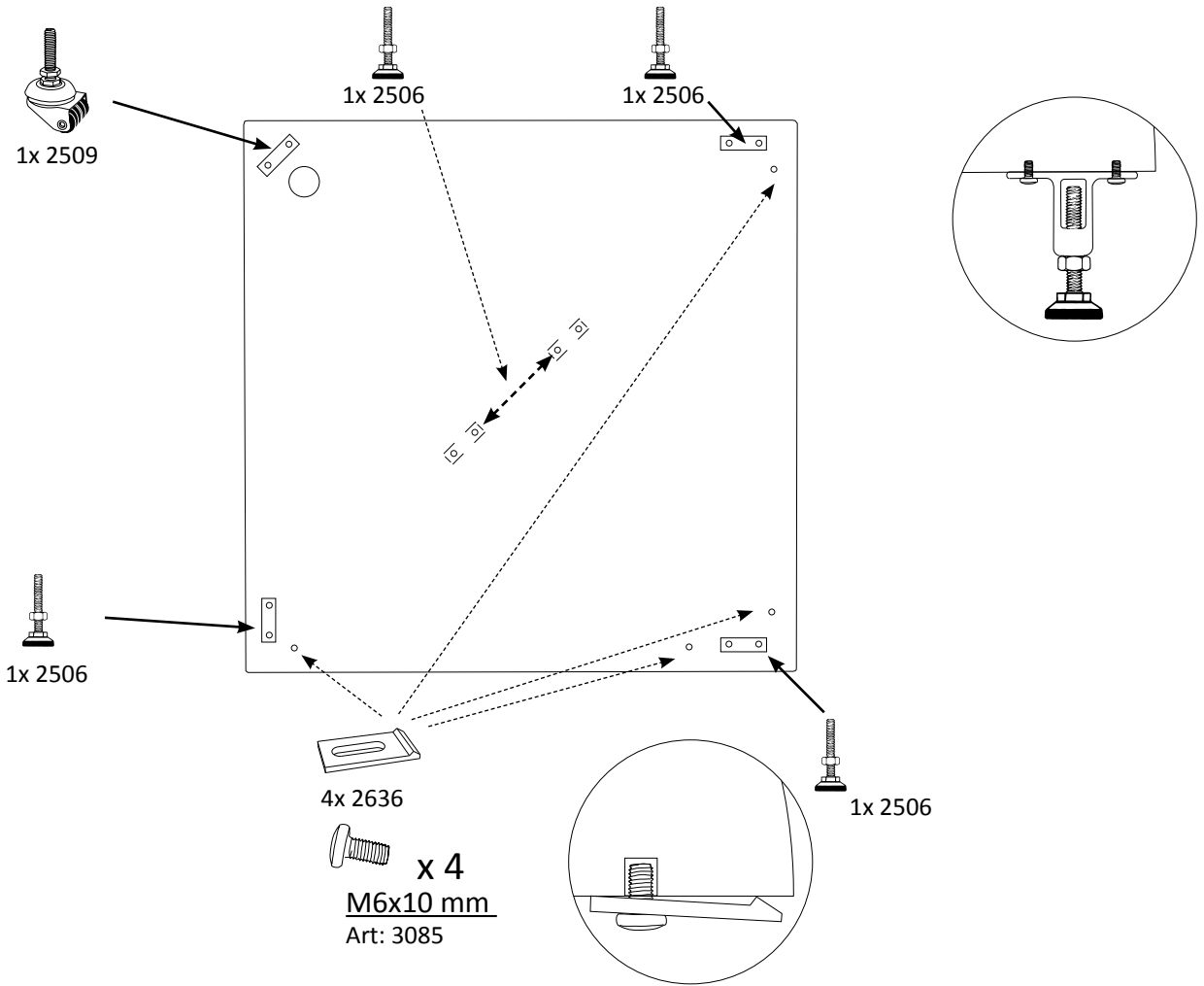


2x 2519 (alt 1&2)
 3x 2519 (alt 3&4)

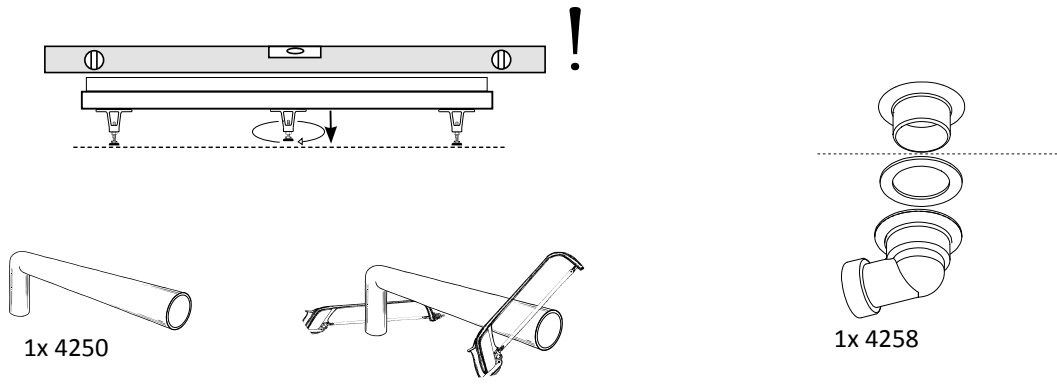
1.



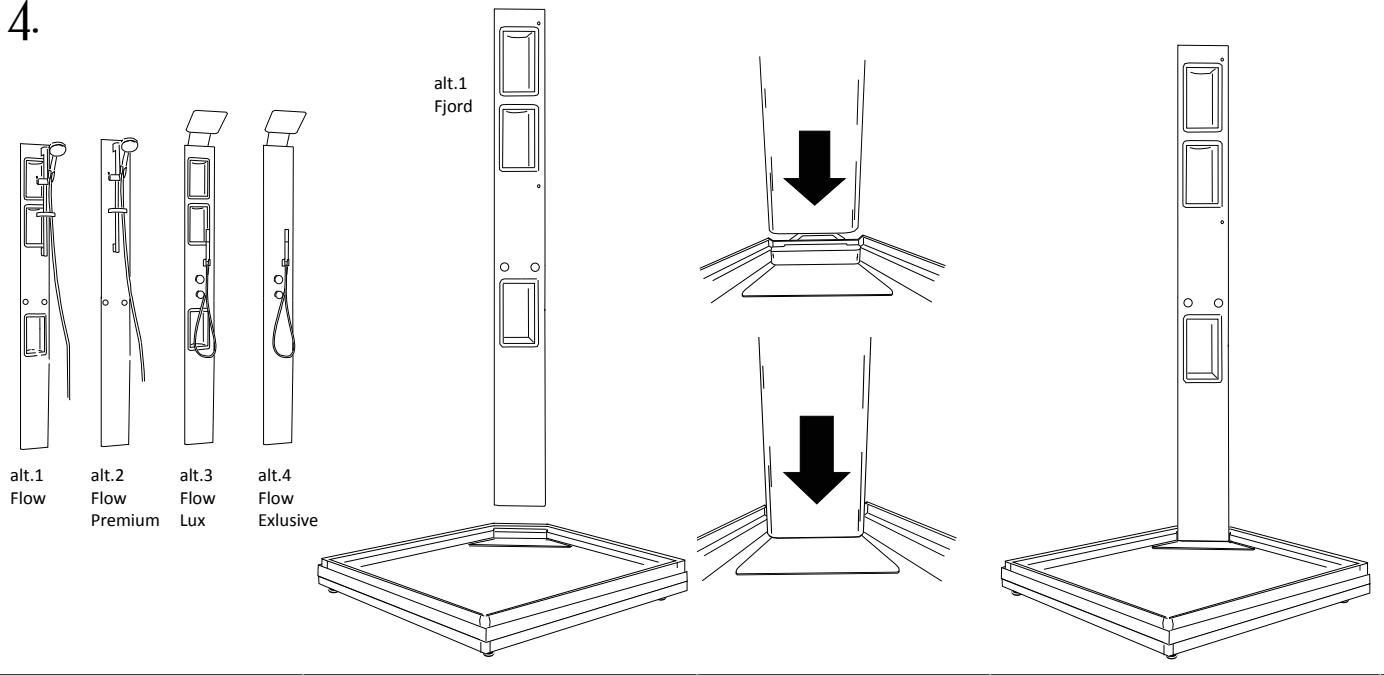
2.



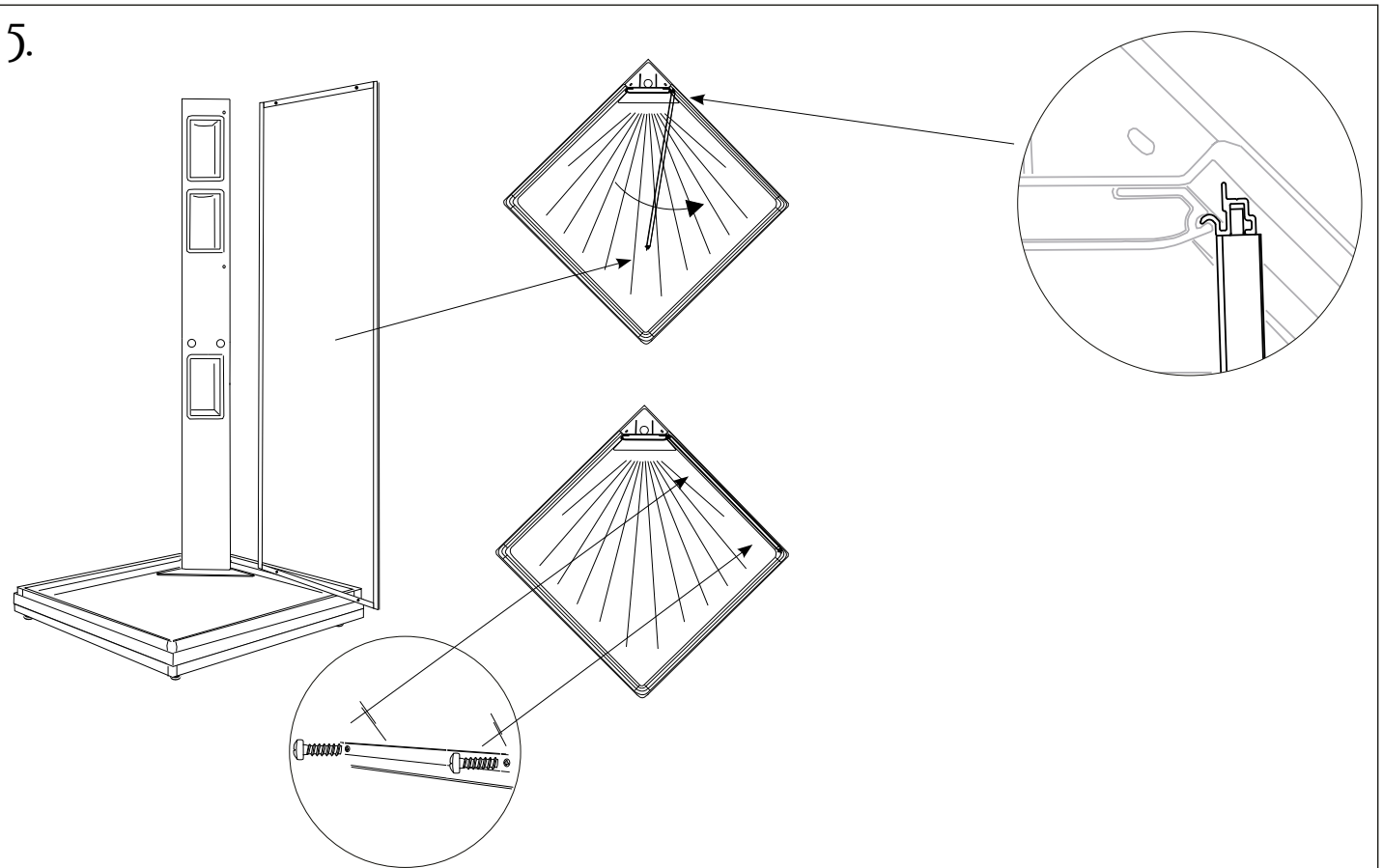
3.



4.



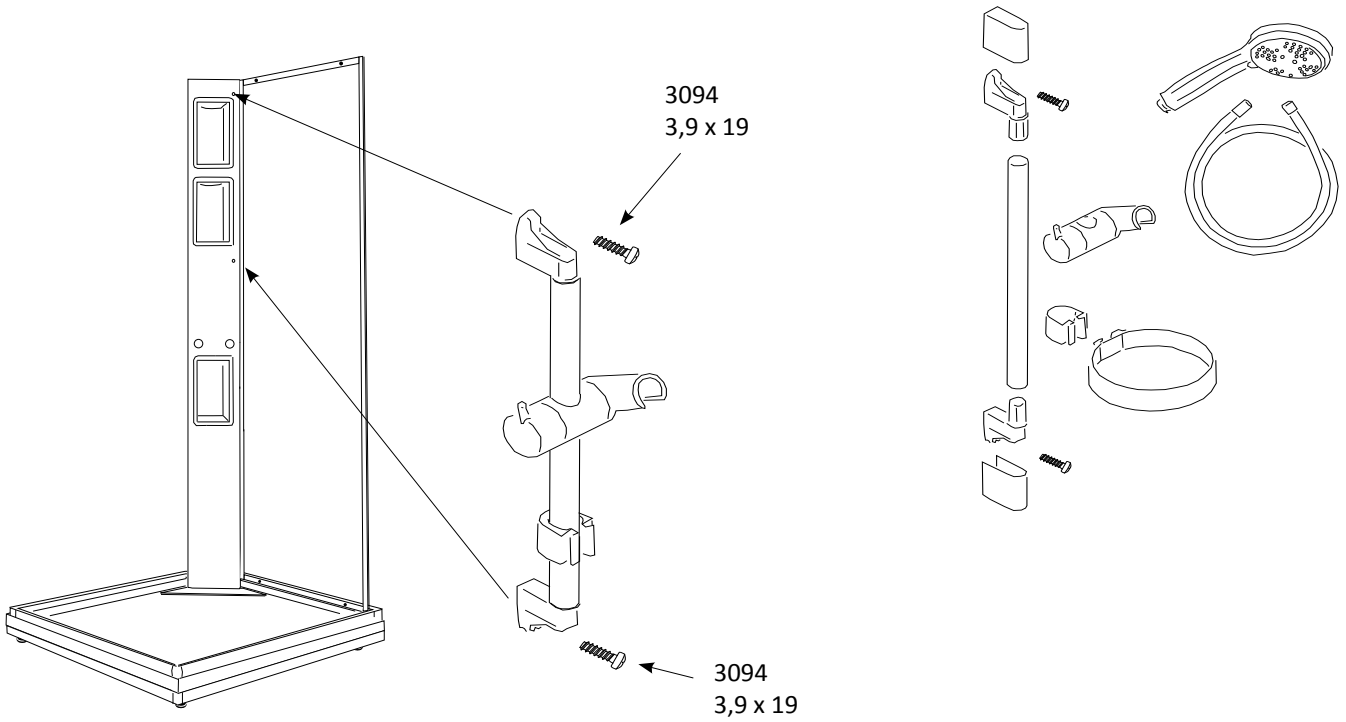
5.



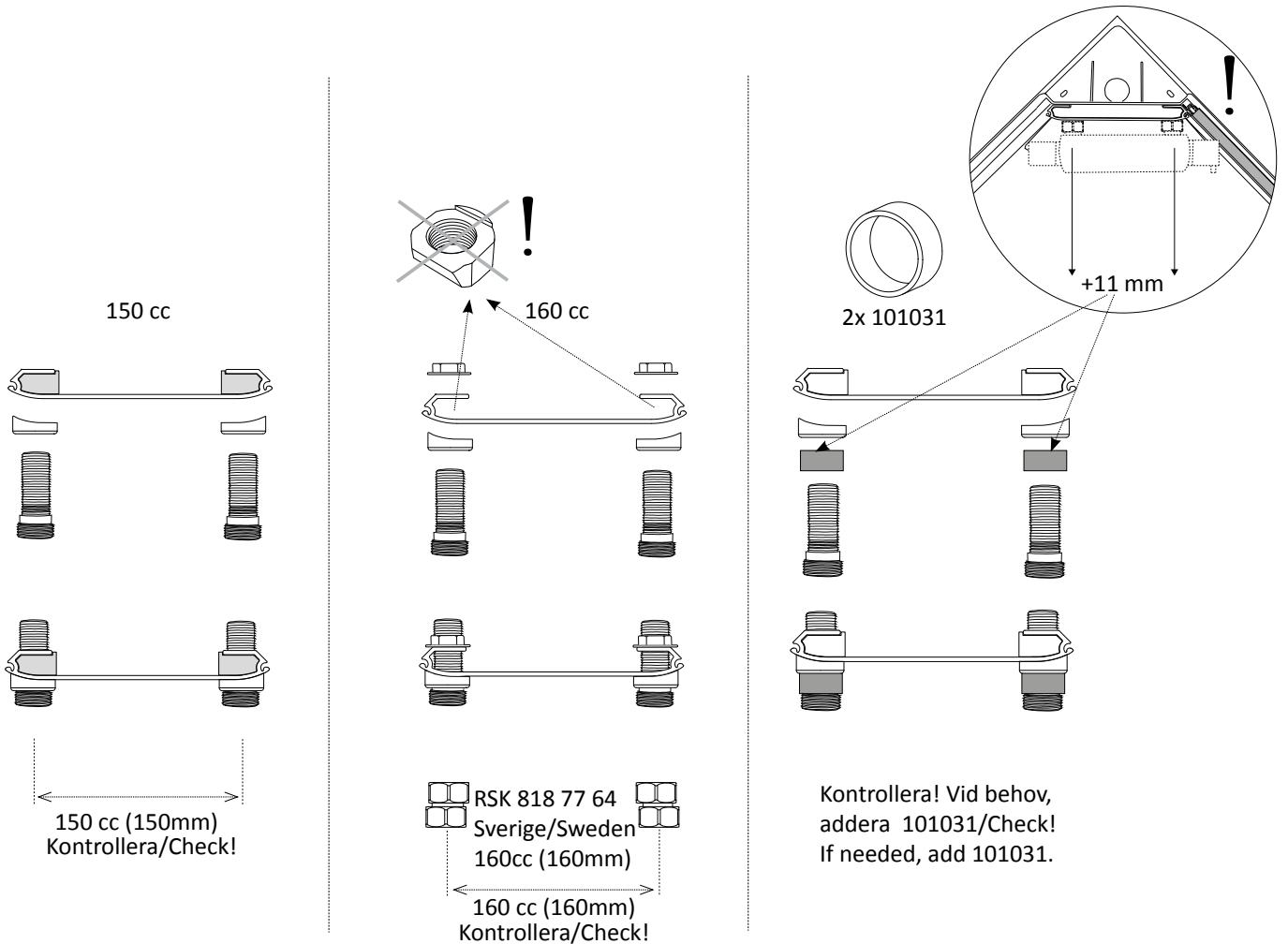
6.

alt.1
Flow

alt.2
Flow Premium



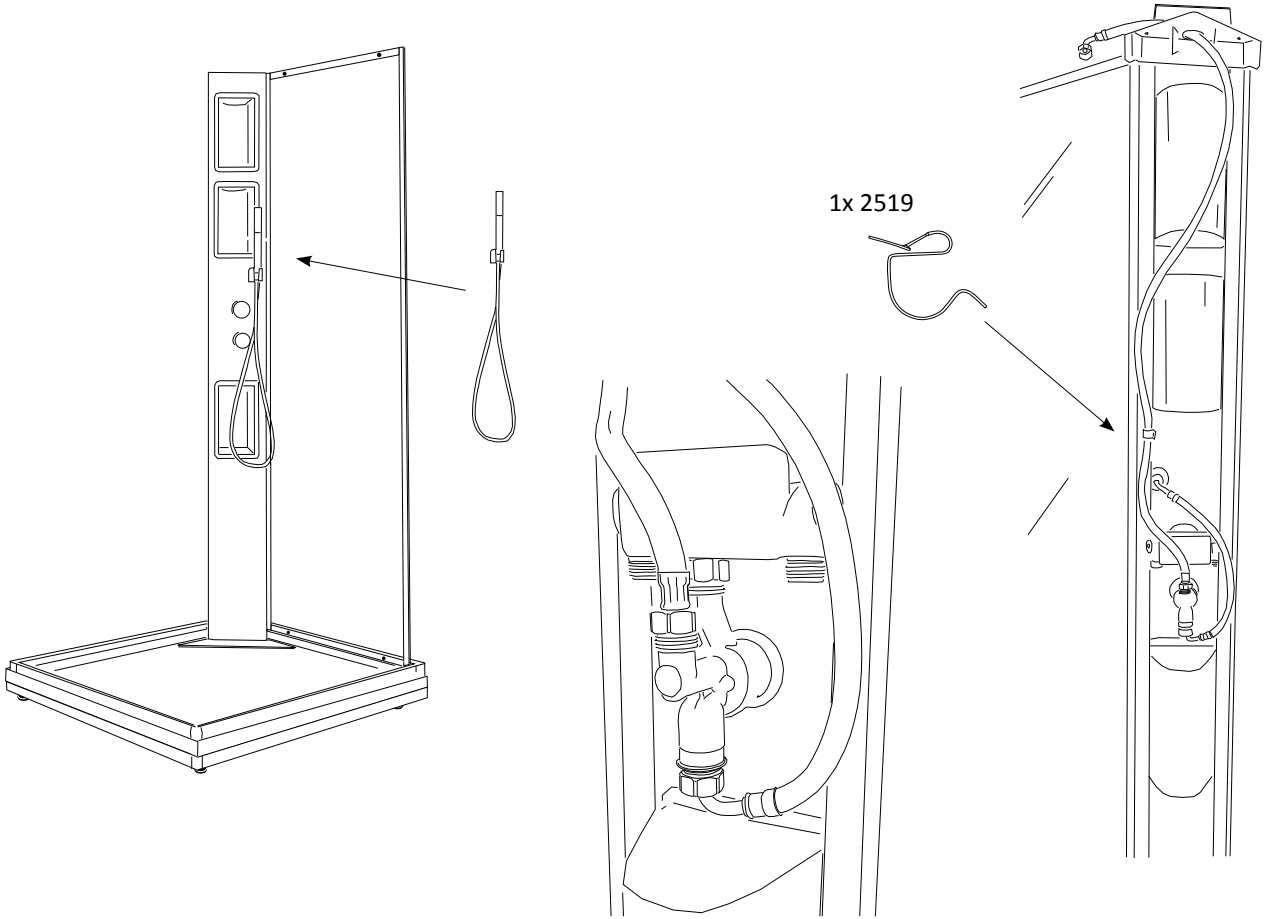
7.



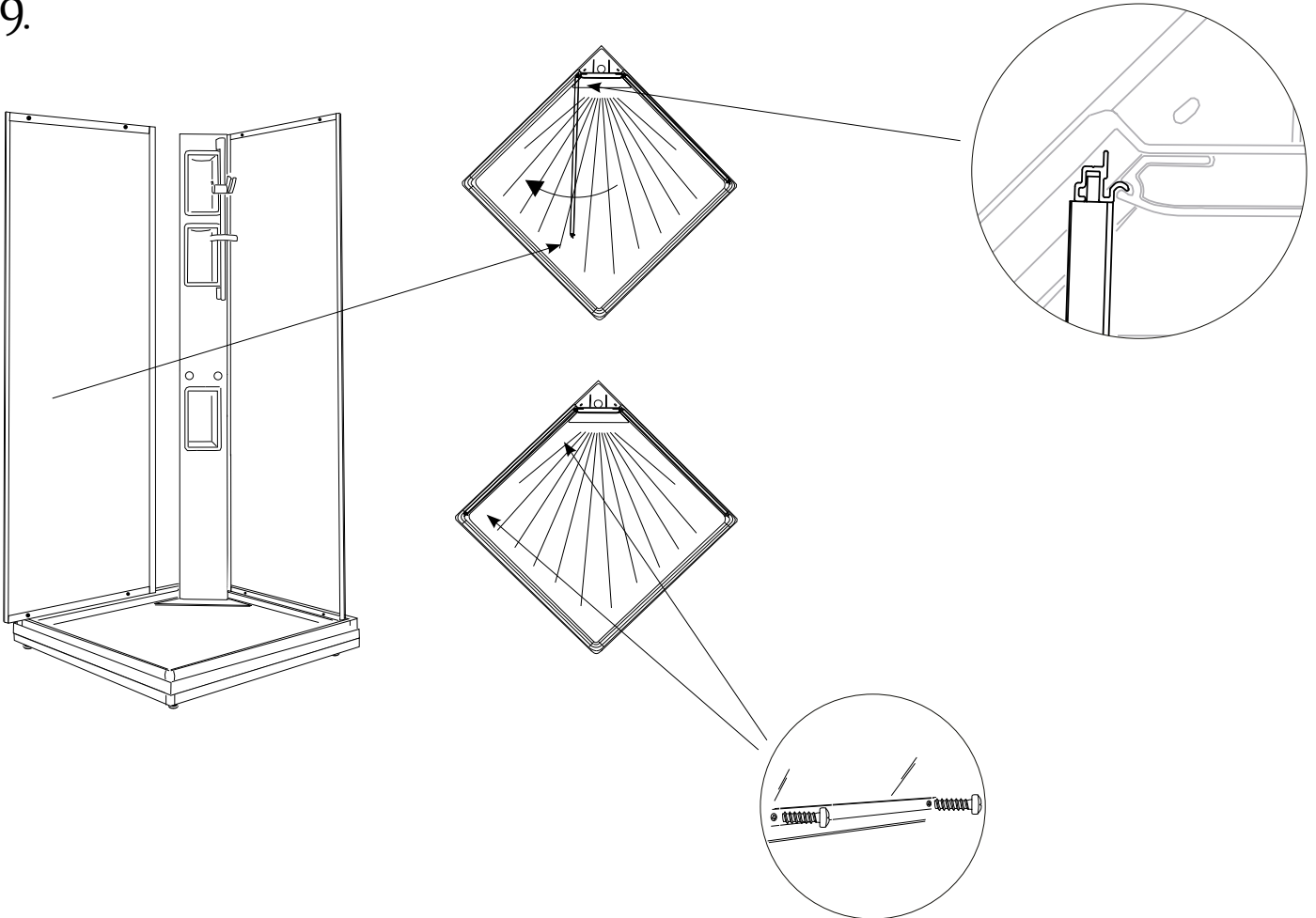
8.

alt.3
Flow Lux

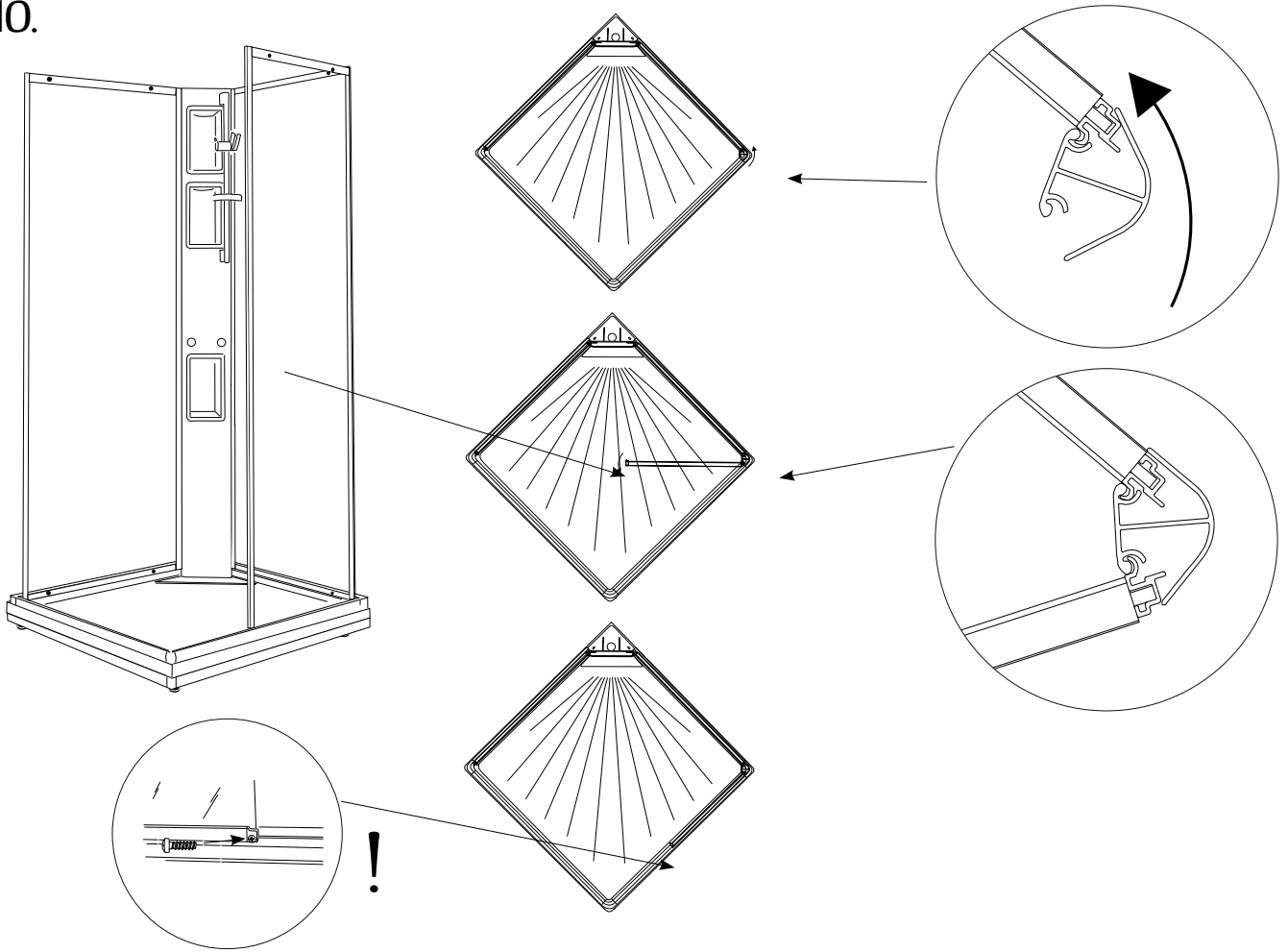
alt.4
Flow Exclusive



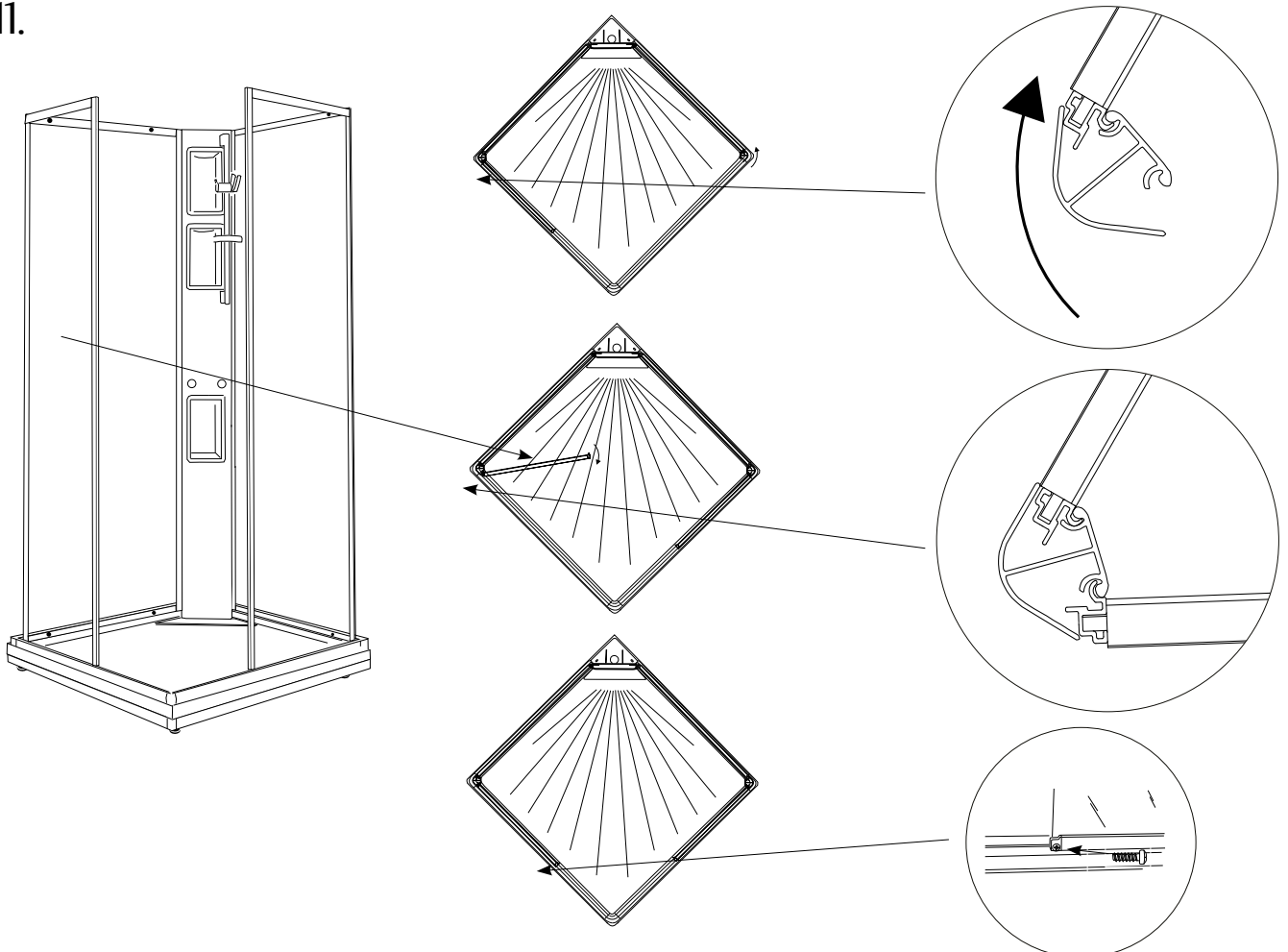
9.



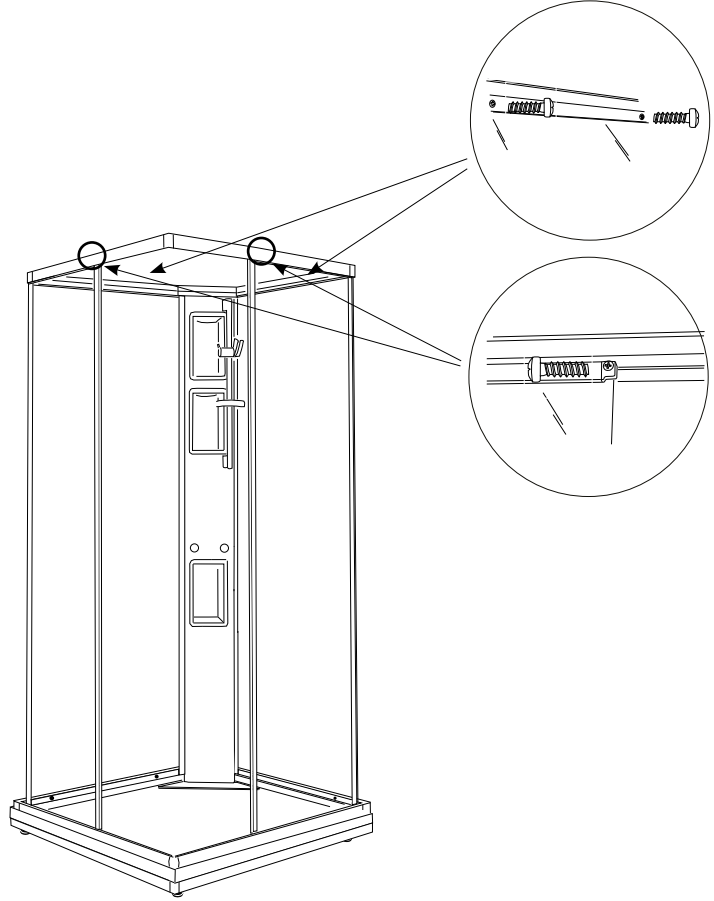
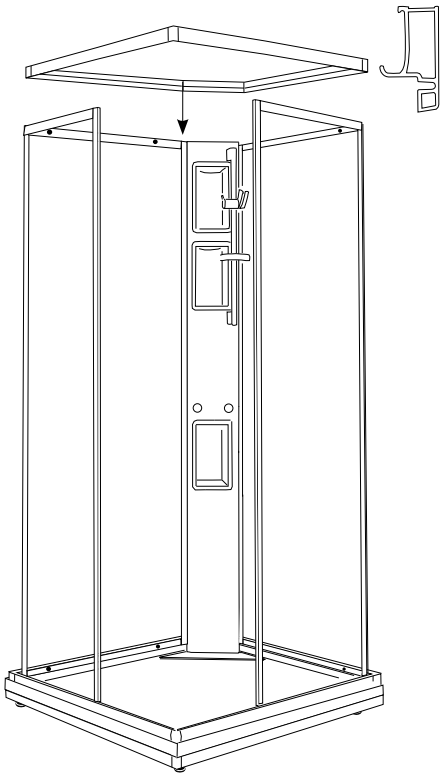
10.



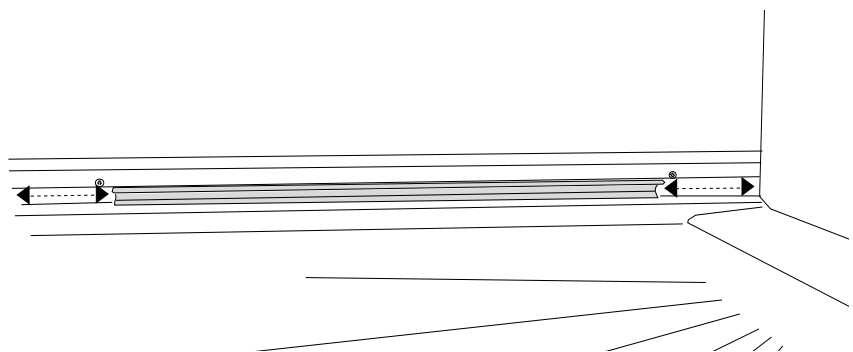
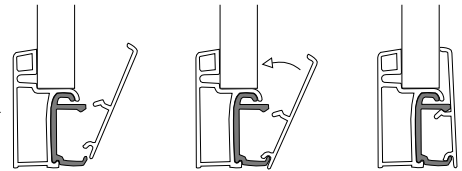
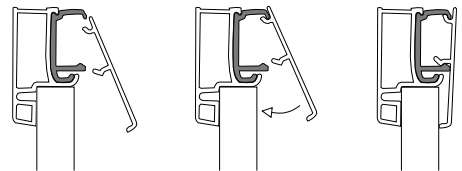
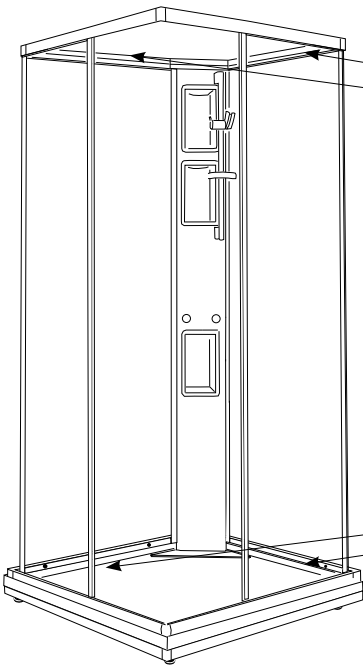
11.



12.



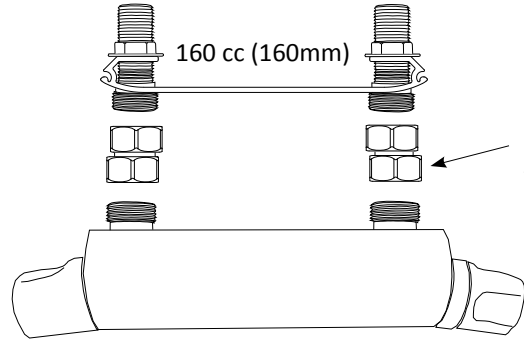
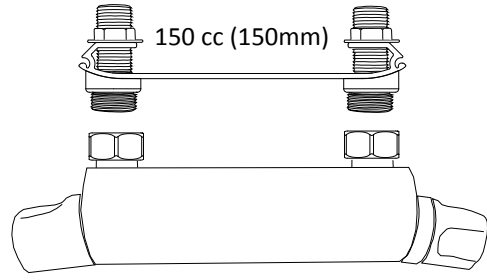
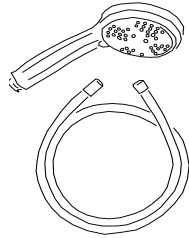
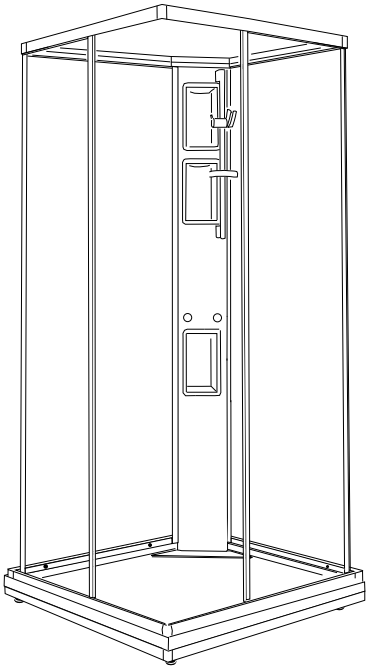
13.



14.

alt.1
Flow

alt.2
Flow Premium

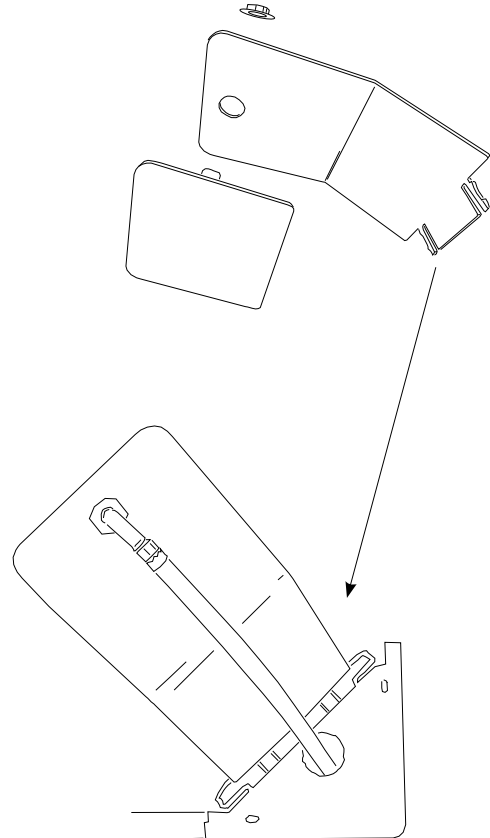
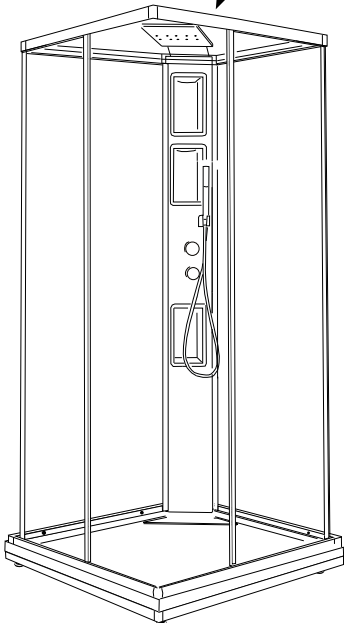
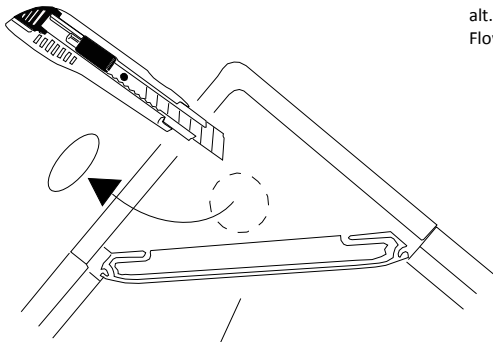


RSK 818 77 64
Sverige/Sweden
160cc (160mm)

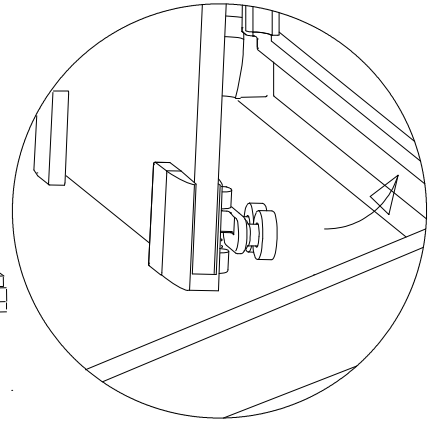
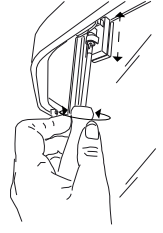
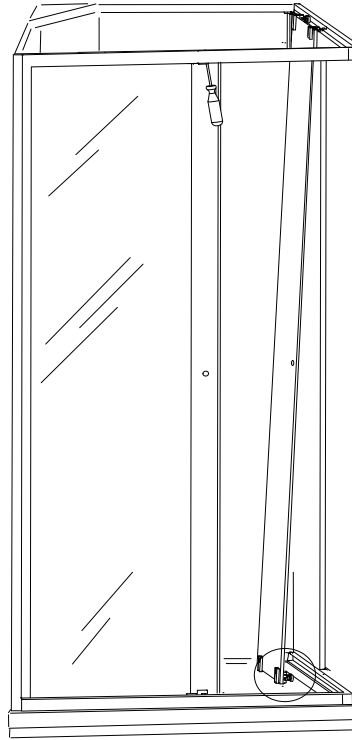
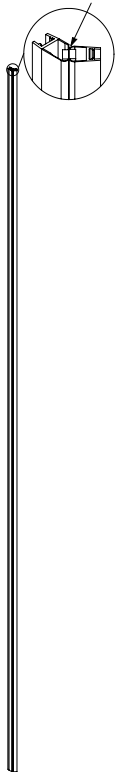
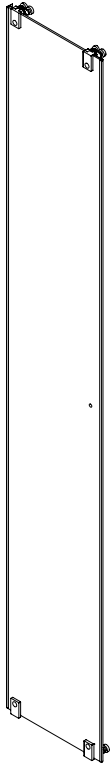
15.

alt.3
Flow Lux

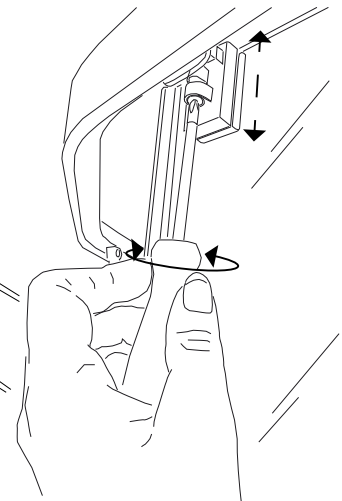
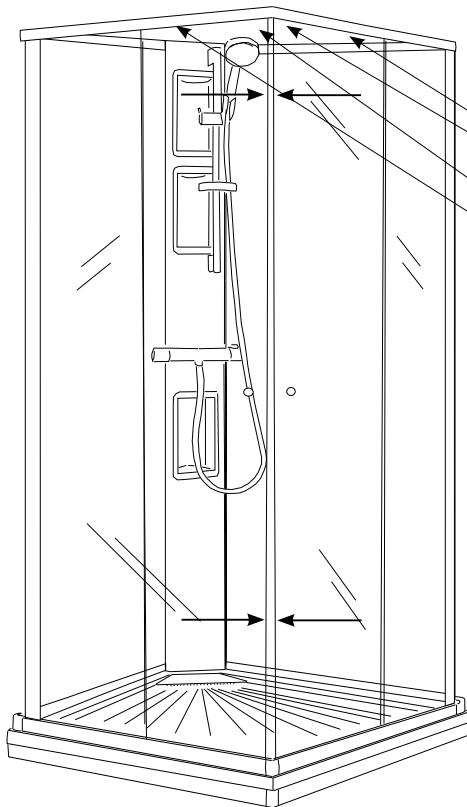
alt.4
Flow Exlusive



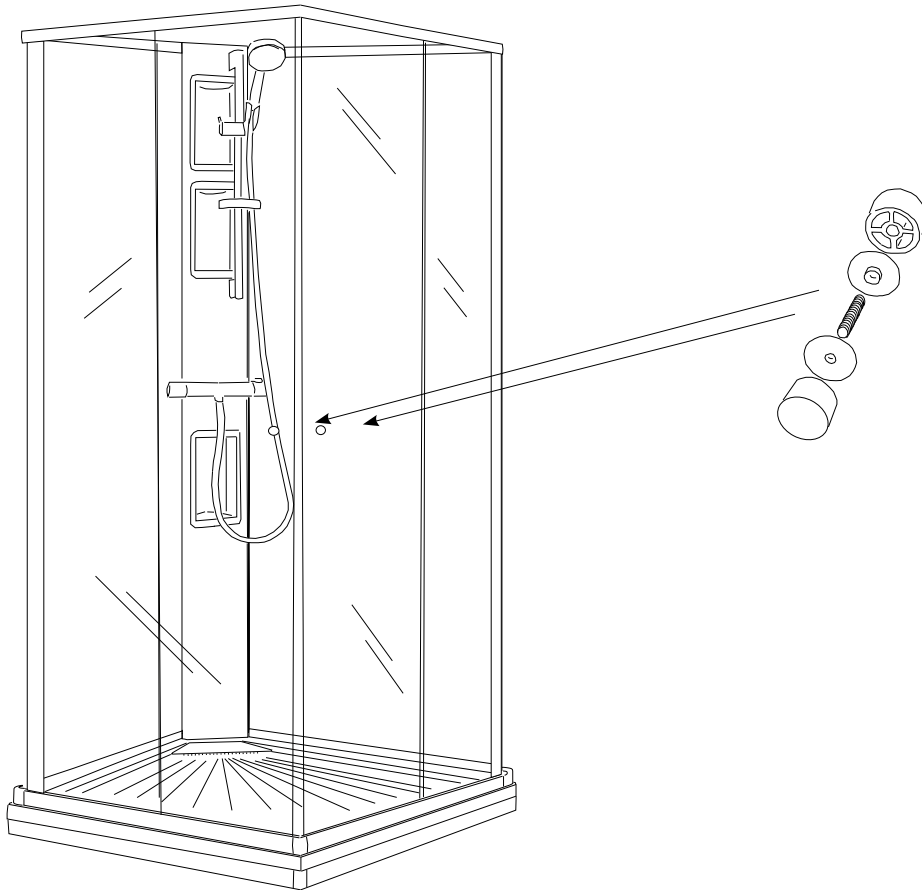
16.



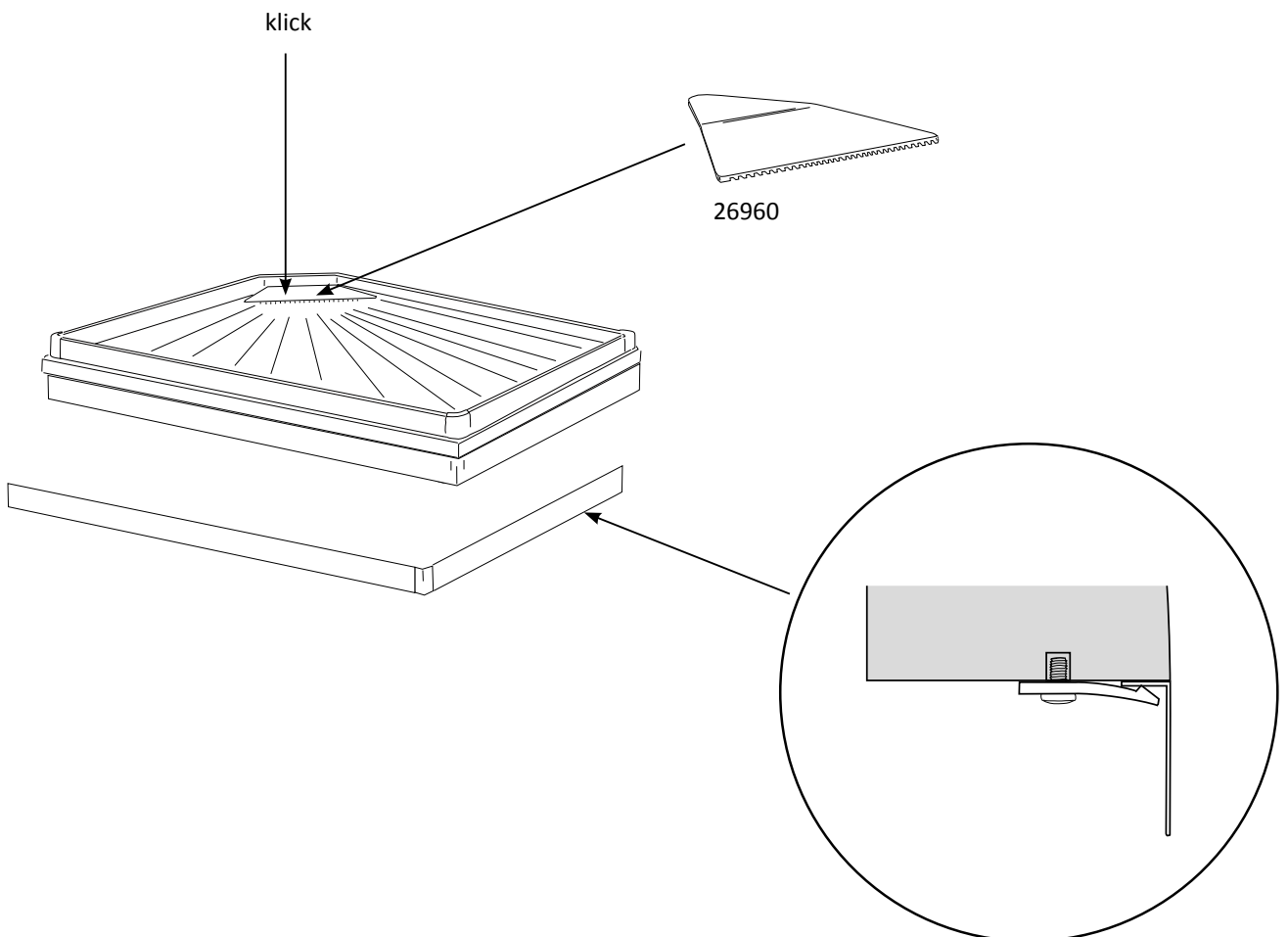
17.



18.



19.



TACK FÖR ATT DU VALDE EN PRODUKT FRÅN MACRO DESIGN

Macro Design är ett svenskt företag som tillverkar duschar, badrumsmöbler och badrumstillbehör. När du väljer en produkt från Macro Design så vet du att du har gjort ett tryggt köp, har generösa garantier och din produkt kommer att hålla i många år framöver. För att hålla dina produkter i toppskick är det även viktigt att du vårdar och rengör dem regelbundet enligt anvisningarna.

Skötselråd för duschar

Glas

Effektivaste och även det miljövänligaste sättet att hålla glaset rena och fina är att efter varje dusch dra med en gummiskrapa. Rengör glaset minst varannan vecka med diskmedel eller mildt ättikbaserat rengöringsmedel. Använd svamp eller borste som inte repar glaset eller profilerna.

Mönstrade glas

Screenmönster skall alltid vara på utsidan av glaset. Rengör utsidan med ljummet vatten och ett mildt diskmedel. Använd ej produkter som bildar en skyddshinna på glaset då dessa medel kan upplevas som flammiga eller som ett rinnmönster i screentrycket. Macro duschar får inte rengöras med medel som innehåller aromatiska kolväten, syror, ammoniak, natriumlut eller klorin.